

Exhibit 6

Part 4 of 4

この発明の別の局面に従った携帯情報端末は、操作部を有する第1の筐体と、表示部を有し、その一部分が第1の筐体と重なり合う第2の筐体と、第1の筐体に対して第2の筐体が相対的に回転するように第1および第2の筐体を連結する回転連結機構とを備える。第2の筐体は、表示部の表示項目を取捨選択する、第1の筐体側に配置された操作キーを有する。

【0013】

このように構成された携帯情報端末では、第1の筐体側には、表示部の表示項目を取捨選択する操作キーが配置されるため、操作者が第1の筐体を保持して第2の筐体に設けられた操作キーを親指で操作する場合に、親指に無理な力がかからず、自由度が高まることで、使いやすさを高めることができる。なおかつ、手が美しく見える。

【0014】

この発明のさらに別の局面に従った携帯情報端末は、操作部を有する第1の筐体と、表示部を有し、その一部分が第1の筐体と重なり合う第2の筐体と、第1の筐体に対して第2の筐体が相対的にスライドおよび回転するように第1および第2の筐体を連結する回転連結機構とを備える。

【0015】

このように構成された携帯情報端末では、スライドさせることが可能であるため、始めに上下方向のスライドをさせることで頻度の高い通話やメールのしやすい、従来より使い勝手に優れた縦長画面の形状を確保できる。その結果、使いやすさが向上する。

【0016】

この発明の別の局面に従った携帯情報端末は、操作部を有する第1の筐体と、表示部を有し、その一部分が第1の筐体と重なり合う第2の筐体と、第1の筐体に対して第2の筐体が相対的に回転するように第1および第2の筐体を連結する回転連結機構と、第1および第2の筐体の少なくとも一方であって、表示部と反対側の面に設けられたストラップ部とを備える。ストラップ部は、操作者が携帯情報端末を握持する状態において操作者の手に係合し、携帯情報端末が載置面上に載置された状態ではストラップ部は載置面と接触して携帯情報端末を支持する。

【0017】

このように構成された携帯情報端末では、ストラップ部を使用することで握る力が弱まり、疲労を軽減できる。また、手を広げても落下しにくいいため、破損や損傷を防止することができる。その結果、モバイル環境で使用する「持つツール」としての使いやすさが向上する。

【0018】

この発明の別の局面に従った携帯情報端末は、操作部を有する第1の筐体と、表示部を有し、その一部分が第1の筐体と重なり合う第2の筐体と、第1の筐体に対して第2の筐体が相対的に回転するように第1および第2の筐体を連結する回転連結機構と、第2の筐体に設けられ、表示部の両側に設けられたステレオスピーカと、表示部での画像の表示状態に応じてステレオスピーカからのステレオの再生状況を切換える再生部とを備える。

【0019】

このように構成された携帯情報端末では、表示部での画像の表示状態に応じてステレオスピーカからのステレオ再生状況が制御部により切換えられるので、常に表示状態に応じた再生が可能となる。その結果、使い勝手が向上する携帯情報端末を提供することができる。

【0020】

この発明のさらに別の局面に従った携帯情報端末は、操作部を有する第1の筐体と、表示部を有し、その一部分が第1の筐体と重なり合う第2の筐体と、第1の筐体に対して第2の筐体が相対的に回転するように第1および第2の筐体を連結する回転連結機構と、第1および第2の筐体を重ね合わせた厚みとほぼ均しい厚みを有し、第2の筐体に収納される撮像部とを備える。

【0021】

このように構成された携帯情報端末では、第1および第2の筐体を重ね合わせた厚みとほぼ均しい厚みを有する撮像部が第2の筐体に収納されるため、大きなカメラレンズを搭載することが可能となる。その結果、撮像部のサイズの制約を受けずにレンズ構造を実現できる。

【0022】

この発明のさらに別の局面に従った携帯情報端末は、第1の面と、その第1の面の反対側に位置する第2の面とを有する第1の筐体と、第3の面と、その第3の面の反対側に位置する第4の面とを有し、その一部分が第1の筐体と重なり合う第2の筐体と、第1の筐体に対して第2の筐体が相対的に回転するように第2の筐体を保持する第1の回転連結機構と、第1の筐体に対して第1の回転連結機構が相対的に回転するように第1の回転連結機構と第1の筐体とを連結する第2の回転連結機構とを備える。第1の回転連結機構は、第3の面および第4の面が第1の面に向かい合うことが可能なように第2の筐体を保持する。

【0023】

このように構成された携帯情報端末では、第3の面および第4の面が第1の面に向かい合うことが可能なように第1の筐体を第1の回転機構が保持するため、第2の筐体のうち、第3の面および第4の面のいずれか保護が必要な面を第1の面に向かい合わせて収納することができる。その結果、使いやすさが向上した携帯情報端末を提供することができる。

【0024】

より好ましくは、第1および第2の筐体が一直線上に並んだ状態から第2の筐体は第1の方向および第1の方向と異なる第2の方向とに回転可能である。

【0025】

より好ましくは、地上波デジタル放送を受信して表示部が表示する。

【発明の効果】

【0026】

この発明に従えば、全体の大きさを小さくすることができる携帯情報端末を提供できる。

【0027】

この発明に従えば、使いやすさが向上した携帯情報端末を提供することができる。

【0028】

この発明に従えば、大きな撮像部を搭載することが可能な携帯情報端末を提供できる。

【発明を実施するための最良の形態】

【0029】

以下、この発明の実施の形態について、図面を参照して説明する。なお、以下の実施の形態では同一または相当する部分については、同一の参照符号を付し、その説明については繰返さない。

【0030】

(実施の形態1)

図1は、この発明の実施の形態1に従った携帯情報端末の模式的な平面図である。図1を参照して、この発明の実施の形態1に従った携帯情報端末10は、操作部11を有する第1の筐体1と、表示部21を有し、その一部分が第1の筐体1と重なり合う第2の筐体2と、第1の筐体1に対して第2の筐体2が相対的に回転するように第1および第2の筐体1, 2を連結する回転連結機構3とを備える。回転の中心としての回転軸31は、第1および第2の筐体1, 2の重なり部分4の中心Cとほぼ一致する。

【0031】

第1の筐体1に回転連結機構3により第2の筐体2が取り付けられる。第2の筐体2は回転軸31を中心として回転することが可能であり、図1で示すように「L」字形、および一直線上に配列することが可能である。また、第2の筐体2のすべての領域が第1の筐体1を覆うことも可能である。

【0032】

第2の筐体2は表示部21を有し、文字情報、画像情報などを表示することが可能である。表示部21としては、液晶ディスプレイ、有機エレクトロルミネッセンスディスプレイなどを用いることが可能である。

【0033】

回転連結機構3は回転軸31を有し、回転軸31を中心として第1の筐体1に対して第2の筐体2が回転することが可能である。実施の形態1では、2つの筐体の重なる面積（図1中の斜線で示す面積）をできるだけ小さくしている。これにより、全体の大きさを小さくすることができる。

【0034】

図2は、従来の携帯情報端末の平面図である。従来の携帯情報端末10は、回転の中心としての回転軸31と、重なり部分4の中心Cとがずれている。これにより、全体が大きくなり、コンパクト化を図ることができない。

【0035】

図3は、この発明の実施の形態1に従った携帯情報端末の使用状態を示す斜視図である。図3を参照して、この発明の実施の形態1に従った携帯情報端末10は、操作部11を有する第1の筐体1と、表示部21を有し、その一部分が第1の筐体1と重なり合う第2の筐体2と、第1の筐体1に対して第2の筐体2が相対的に回転するように第1および第2の筐体1, 2を連結する回転連結機構3とを備える。第2の筐体2は、表示部21の表示項目21aを取捨選択する、第1の筐体1側に配置された操作キー24を有する。

【0036】

第1の筐体1は直方体形状であり、その隅部が丸められた形状とされる。第1の筐体1において、操作部11は、テンキーなどから構成されるスイッチであり、その数に関しては特に制限されるものではない。また、操作部11は、押圧スイッチではなく、表面弾性波を用いたタッチパネルにより構成されていてもよい。

【0037】

第2の筐体2は第1の筐体1に対してスライドおよび回転可能に、回転連結機構3により保持される。図3では、携帯情報端末1が「L」字形となるように第2の筐体2が位置決めされているが、これに限られるものではなく、第2の筐体2は第1の筐体1に対して回転することが可能である。第2の筐体2の中央部には、表示部21が設けられる。表示部21では、携帯情報端末10が受信した情報および携帯情報端末10に内蔵される情報などが液晶表示される。表示部21は、図3では横長の画面であるが、これに限られるものではなく、表示部21が正方形の画面であってもよい。また、表示部21の隅部が丸められて楕円形の表示面を構成していてもよい。

【0038】

表示部21には、複数の表示項目21aが表示される。表示項目21aの内容は特に制限されるものではないが、たとえば、メール機能、カメラ機能、履歴機能などを表わす表示項目が表示部21で表示され、操作キー24でそれらの表示項目のうちいずれかを選び、所定の表示項目21aを選択した後操作キー24を押圧することでその表示内容を選択するような構成を採用してもよい。

【0039】

表示部21の両側には、スピーカ部160が配置される。スピーカ部160は音声を再生する機能を有し、表示部21で表示された画像に対応する音声を発する。なお、スピーカ部160は表示部21の両側に存在するため、スピーカ部160にステレオ機能を持たせてもよい。また、省電力化のために、左右の一方のスピーカ部160のみを駆動させることも可能である。

【0040】

スピーカ部160には、スピーカ22が設けられる。スピーカ22は通話相手の声を使用者（操作者）に伝達するための機構であり、音声を伝達する役割を果たす。

【0041】

スピーカ 22 横にはカメラ 23 が配置される。カメラ 23 は、たとえばテレビ電話として携帯情報端末 10 を用いる場合に操作者を撮影する機能を有する。カメラ 23 は、図 3 で示す位置に限られず、スピーカ部 160 のどの部分にあってもよい。

【0042】

第 2 の筐体 2 のうち、第 1 の筐体 1 に近い部分には、操作キー 24 が設けられる。操作キー 24 はたとえば十字キーとプッシュキーの組合せにより構成される。この場合、十字キーにより必要な表示項目 21a を選択し、プッシュキーによりその機能を決定する。また、操作キー 24 が十字スイッチにのみより構成されて、決定はスイッチ 26 で行なうことも可能である。また操作キー 24 は、スクロールスイッチ、トラックボールなどのさまざまなスイッチで構成することが可能である。操作者 401 の親指が操作キー 24 を操作しやすいようにするために、操作キー 24 は第 1 の筐体 1 に近い側に設けられる。図 3 では、操作者 401 は右手で操作キー 24 を押圧することが可能であるが、第 2 の筐体 2 の回転方向を逆方向とすることで、操作キー 24 が左側に位置し、操作者 401 は左手で操作キー 24 を押圧することが可能となる。

【0043】

図 4 は、この発明の実施の形態 1 に従った携帯情報端末の斜視図である。図 4 を参照して、携帯情報端末 10 は、ほぼ直方体形状で、互いに重なり合うことが可能な第 1 および第 2 の筐体 1, 2 と、第 1 の筐体 1 および第 2 の筐体 2 を連結し、かつ第 1 の筐体 1 に対して第 2 の筐体 2 を回転およびスライドさせることが可能な回転連結機構 3 とを備える。第 2 の筐体 2 は長手方向に延在するような形状を有し、その下端部には操作キー 24 が配置され、その上端部にはスピーカ 22 が配置される。操作キー 24 の位置としては、図 4 で示す第 2 の筐体 2 の短辺のみに設けられるものではなく、長辺側に操作キー 24 が設けられていてもよい。操作キー 24 は、さらにスピーカ部 160 に配置されてもよい。

【0044】

操作キー 24 両側には、スイッチ 25, 26 が設けられる。スイッチ 25, 26 は、操作キー 24 で選択した事項を選択するための機能を有する。また、これに限られず、スイッチ 25, 26 は、特定の機能を選択するためのスイッチでもよい。たとえば、スイッチ 25 を押圧すれば地上波デジタル放送を受信し、スイッチ 26 を押圧するとメール機能が作動するようにしてもよい。

【0045】

さらに、スイッチ 25, 26 を多機能スイッチに置換えることも可能である。

【0046】

図 4 で示すように、携帯情報端末 10 では、アンテナが表面に現われていない。アンテナを有しないような携帯情報端末、たとえば電子手帳などとして携帯情報端末 1 を使用する場合には、アンテナは不要である。これに対して、外部との情報を電波によりやり取りする装置として携帯情報端末 10 を使用する場合、たとえば携帯電話機、テレビの受信機として携帯情報端末 10 を使用する場合には、アンテナが携帯情報端末 10 に設けられる。この場合、アンテナは、第 1 の筐体 1 または第 2 の筐体 2 のいずれかに埋込まれることが可能である。さらに、外部に突出するようにアンテナが携帯情報端末 10 に取付けられていてもよい。

【0047】

図 5 は、スライドした第 2 の筐体を示す携帯情報端末の斜視図である。図 5 を参照して、第 2 の筐体 2 は第 1 の筐体 1 に対して矢印 L1 で示す方向にスライド可能である。第 1 の筐体 1 に対して第 2 の筐体 2 がスライドすれば、第 1 の筐体 1 の操作部 11 が現われる。なお、スライドの態様に関しては特に限定されるものではなく、一度に図 5 で示す位置まで第 2 の筐体 2 がスライドしてもよい。またこれとは異なり、段階的に第 2 の筐体 2 が第 1 の筐体 1 に対してスライドしてもよい。また、スライドの方法としても、手動、電動などさまざまな方法を採用することが可能である。

【0048】

回転連結機構 3 は第 1 の筐体 1 に対して第 2 の筐体 2 をスライド可能に保持する。また

一旦所定量スライドすると、それ以上スライドしないように第2の筐体2を回転連結機構3が保持する。

【0049】

図6は、ある方向に90°回転した第2の筐体を有する携帯情報端末の斜視図である。図6を参照して、矢印R1で示す方向（第1の方向）に携帯情報端末10の第2の筐体2は回転することが可能である。このとき、回転により生じた重なり部分の中心は、回転軸とほぼ一致する。第2の筐体2が回転すると表示部21は横長の画面となり、テレビを受信し、その内容を表示するのに好ましい形態となる。第2の筐体2が矢印R1で示す方向に回転する際には、回転連結機構3が第2の筐体2の安定した回転を実現できる。回転により、第1の筐体1と第2の筐体2とが所定量重なり合い、携帯情報端末10の全体の大きさを小さくすることができる。

【0050】

図7は、図5で示す状態から逆方向に回転した第2の筐体を有する携帯情報端末の斜視図である。図7を参照して、第2の筐体2は第1の筐体1に対して矢印R2で示す逆方向に回転することも可能である。回転の態様としては特に制限されず、図6および図7で示す位置で回転が止まるようにストップ機能を設けてもよい。また、ストップ機能を設けず、第1の筐体1に対して第2の筐体2が無制限に回転するようにしてもよい。さらに、図5で示すスライドした位置でのみ回転が可能ないように回転連結機構3を構成してもよい。これとは逆に、図4で示すように閉じた位置において第1の筐体1に対して第2の筐体2が回転するように回転連結機構3を設けてもよい。

【0051】

図8は、回転連結機構を説明するために示す第1の筐体の斜視図である。図9は、回転連結機構を説明するために示す第2の筐体の斜視図である。図8を参照して、第1の筐体1は、底キャビネット1aとトップキャビネット1bとにより構成される。底キャビネット1aおよびトップキャビネット1bは互いにねじなどにより固定されており、底キャビネット1aおよびトップキャビネット1bの取囲まれた空間に、たとえばガラエポ基板が配置され、その上にさまざまな半導体が搭載される。トップキャビネット1bには、フランジ32が固定されており、フランジ32から突出するように回転軸31が設けられる。回転軸31は円筒形状であり、トップキャビネット1bから突出するように延びている。

【0052】

回転軸31の先端がフランジ33となっており、この部分で径が大きくなっている。回転軸31にはプレート部材35が嵌め合わされており、プレート部材35は第2の筐体2に取付けられる。図8では、フランジ32およびプレート部材35は四角形、フランジ33は円形であるが、これに限られるものではなく、フランジ32、33およびプレート部材35は四角および円形のいずれであってもよい。また、六角形、三角形などの他の多角形および楕円などの他の形状とすることも可能である。

【0053】

図9を参照して、第2の筐体2は、底キャビネット2aおよびトップキャビネット2bを有する。底キャビネット2aおよびトップキャビネット2bに取囲まれた空間には、液晶基板が配置される。トップキャビネット2b側に液晶表示装置を視認するための窓が設けられる。底キャビネット2aには、溝28が一方向に延びるように形成され、図8で示す回転軸31を受入れる。

【0054】

図10は、図8中のX-X線に沿った断面図であって、第1の筐体と第2の筐体とを組合せた携帯情報端末の断面図である。図10を参照して、第1の筐体1と第2の筐体2とが回転連結機構3により連結されている。回転連結機構3は、回転軸31と、回転軸31の両端に設けられたフランジ32、33と、フランジ33に係合するプレート部材35とを有する。回転軸31は中空形状であり、その中を配線70が通過している。回転軸31の一方端に設けられたフランジ32は第1の筐体1のトップキャビネット1b内周面に固着される。これにより、回転軸31も第1の筐体1に固着される。

【0055】

回転軸31の先端部ではフランジ33が回転軸31の中心から遠ざかる方向に延びる。フランジ33は、第2の筐体2の底キャビネット2aに取付けられたプレート部材35と向かい合う。プレート部材35は溝28の一部を覆い、フランジ33が溝28から抜け落ちるのを防ぐ働きを有する。

【0056】

図11は、回転軸の斜視図である。図11を参照して、回転軸31は一定の外周径を有し、その量端部にフランジ32、33が取付けられる。なお、図11では、回転軸31は円柱形状であるが、これに限られるものではなく、角柱形状または楕円柱形状で中心軸としての回転軸31を構成してもよい。

【0057】

図12は、別の局面に従った回転軸31の斜視図である。図12を参照して、回転軸31が幅の細い平面31aを有していてもよい。平面31aでは、回転軸31の直径が小さくなる。この部分が溝に係合した場合には、回転軸31が回転せず、回転軸31がスライドのみするように設定されていてもよい。

【0058】

図13は、溝の平面図である。図14は、別の局面に従った溝の平面図である。図13および図14を参照して、溝28の形は幅が変化するものでもよく（図13）または、幅がほぼ一定のものでもよい（図14）。

【0059】

図13では、幅の狭い部分において図12の平面31aを噛み合わせることでこの部分では回転軸31の回転を防止する。溝28のうち径が大きくなった部分では回転軸31を回転させることが可能である。

【0060】

なお、図13および図14では、溝28は直線状に延びているが、これに限られるものではなく、溝28は、回転軸31のスライドを妨げない程度に蛇行していてもよい。

【0061】

図15および図16は、携帯情報端末内の配線を示す図である。図15を参照して、携帯情報端末1の第1の筐体1および第2の筐体2には、それぞれ端子71、72が配置されている。端子71、72間を配線70が接続する。配線70は端子71、72間で情報および電力のやり取りを行なう。図15で示す状態では、第1の筐体1に対して第2の筐体2がスライドした状態である。この状態であっても、端子71と端子72とが配線70により電氣的に接続される。なお、第1の筐体1と第2の筐体2の間の電気信号のやり取りを行なう方法として、この実施の形態で示すように可撓性を有する配線（丸線）で2つの端子71、72を接続する方法だけでなく、たとえば、フレキシブルプリント回路（FPC）を用いて端子71、72を接続してもよい。さらに、第1の筐体1および第2の筐体2の境界領域に金属レールを形成し、第1の筐体および第2の筐体が常にこの金属レールに接することで、金属レールを介して電気信号および電力のやり取りを行なってもよい。

【0062】

図16を参照して、第1の筐体1と第2の筐体2が重ね合わされた場合であっても、配線70は端子71、72を接続する。このように、配線70に遊び（余裕）を持たせていることで、第1の筐体1に対して第2の筐体2がスライドしても、第1の筐体1と第2の筐体2とを配線70により電氣的に接続される。

【0063】

図17は、携帯情報端末の分解斜視図である。図17を参照して、携帯情報端末10は、第1の筐体1、第2の筐体2および第1の筐体1と第2の筐体2とを接続する回転連結機構3とを備える。第1の筐体1には回転連結機構3を構成するロックプレート6が収納される。ロックプレート6は、貫通孔61、貫通孔61近傍に設けられた回転規制ピン62およびロック機能を有するロックばね63を有する。ロックプレート6上には、回転プ

プレート5が積層される。回転プレート5は回転軸31と、回転軸31を中心とした円弧形状である回転規制溝52と、回転プレート5の両側に、互いに並行に延びるように配置された1対のスライドレール51と、回転プレート5の端部に切欠き状に設けられた凹部53とを有する。

【0064】

スライドレール51には、底キャビネット2aが嵌り合う。底キャビネット2aの両端部に凸部2dが形成され、この部分でスライドレール51が引掛かる。底キャビネット2aにはロック解除ピン2cが設けられ、ロック解除ピン2cが凹部53に嵌り合っただけでロックばね63を押圧することでロックが解除される。

【0065】

図18から図22は、回転連結機構の動作を説明するための図である。図18を参照して、第1の筐体と第2の筐体が重ね合わされた状態では、ロックばね63が回転プレート5の凹部53に嵌り合っている。このため、回転プレート5は回転軸31を中心として回転することができない。同様に、第2の筐体の底キャビネット2aも回転軸31を中心として回転することができない。これにより、第1の筐体に対して第2の筐体が回転できない状態が維持される。

【0066】

図19は、図18中のXIX-XIX線に沿った断面図である。図19を参照して、回転プレート5の一部分にロックばね63が係合している。これにより、回転プレート5は回転することができない。同様に、底キャビネット2aも回転することができない。

【0067】

図20を参照して、底キャビネット2aを矢印で示す方向にスライドさせると、ロック解除ピン2cがロックばね63を押し下げる。これにより、ロックが解除される。

【0068】

図21は、図20中のXXI-XXI線に沿った断面図である。図21を参照して、ロック解除ピン2cがロックばね63を押し下げる。これにより、ロックばね63と回転プレート5との間の係合が解除される。

【0069】

図22を参照して、ロックが解除されれば、回転プレート5は底キャビネット2aとともに回転軸31を中心として回転する。このとき回転規制ピン62が回転規制溝52に規制されることで、図20で示す状態から90°回転した位置で停止する。なお、この回転規制角度については特に限定されるものではなく、たとえば図20で示す位置から120°回転した位置で回転が止まるように設定してもよい。

【0070】

図23から図26は、別の局面に従った回転連結機構を示す図である。図23を参照して、第1の筐体1には、溝12が設けられている。溝12はU形状であり、直線状に延びるスライド部分と、円弧状に延びる回転部分とにより構成される。溝12には、第2の筐体に設けられる回転軸31および回転規制ピン62が嵌め合わせられる。回転規制ピン62および回転軸31は溝12内をスライドして移動することが可能である。

【0071】

図24を参照して、溝12内を回転規制ピン62および回転軸31を移動させることができる。これにより、第1の筐体1に対して第2の筐体2がスライドする。直線状の溝12の端部で回転規制ピン62が止まる。この図24で示す位置がスライドの限界位置である。この位置からはさらにスライドすることができない。

【0072】

図25を参照して、回転軸31を中心として第1の筐体1が第2の筐体2に対して回転することが可能である。この場合、回転中に回転規制ピン62は溝12内を移動し、溝12の端部で止まる。図25では、90°回転した位置で第1の筐体1の回転が規制されるように溝12が設けられている。

【0073】

図 2 6 を参照して、図 2 4 で示す位置から図 2 5 と逆方向に第 1 の筐体 1 を回転させることも可能である。この場合にも、回転規制ピン 6 2 が溝 1 2 の端部に引掛ることで回転が規制される。図 2 6 では、図 2 4 で示す位置から第 1 の筐体 1 が 9 0 ° 回転した位置で停止している。

【 0 0 7 4 】

次に、携帯情報端末の内部の回路構成について説明する。図 2 7 は、実施の形態 1 における携帯情報端末の電気回路部の一部を示す回路ブロック図である。図 2 7 を参照して、この発明の実施の形態 1 に従った携帯情報端末 1 0 の電気回路部は、地上波アナログ放送受信部と、地上波デジタル放送受信部と、携帯電話無線部とを有している。

【 0 0 7 5 】

地上波アナログ放送受信部では、アンテナ 1 0 1 で受信された信号は VHF / UHF チューナ回路 1 0 2 と映像 I F (interface) / 音声 I F 信号処理回路 1 0 3 とで処理された後、音声信号は、音声復調回路 1 0 4 で処理されてアンプ・音出力部 1 2 1 にて音声として出力され、映像信号はビデオクロマ同期信号処理回路 1 0 5 とフレームメモリ回路 1 0 6 とで処理されて L C D (Liquid Crystal Display) コントローラ 1 1 8 へ送られる。

【 0 0 7 6 】

地上波デジタル放送受信部では、アンテナ 1 0 7 で受信された信号は 1 S E G (segment) チューナ回路 1 0 8 と O F D M (Orthogonal Frequency Division Multiplexing) デジタル復調回路 1 0 9 と T S (Transport Streams) 多重分離処理回路 1 1 0 とで処理された後、映像信号は放送ブラウザ回路 1 1 1 と映像復号回路 1 1 2 とで並行して処理されて L C D コントローラ 1 1 8 へ送られ、音声信号は放送ブラウザ回路 1 1 1 と音声復号回路 1 1 3 とで並行して処理されて D A (Digital/analogue) コンバータ回路 1 2 0 へ送られる。

【 0 0 7 7 】

携帯電話無線部では、アンテナ 1 1 4 で受信された信号は R F (Radio Frequency) 処理回路 1 1 5 と Based band 処理回路とを経由した後、アプリケーションプロセッサ 1 1 7 を経て、映像信号は L C D コントローラ 1 1 8 へ送られ、音声信号は D A コンバータ回路 1 2 0 へ送られる。

【 0 0 7 8 】

L C D コントローラ 1 1 8 へ送られた映像信号は L C D 回路 1 1 9 にて映像として出力される。また、D A コンバータ回路 1 2 0 へ送られた音声信号はアンプ・音出力部 1 2 1 で音声として出力される。

【 0 0 7 9 】

検出部 1 5 0 は携帯情報端末 1 0 の状態、すなわち第 2 の筐体 2 が第 1 の筐体 1 に対してどちら側に開いているかを検知する。検出部 1 5 0 は、他の携帯情報端末の動作を検出してもよい。この検出方法としては、ホール素子などの素子を用いるもの、第 2 の筐体 2 が第 1 の筐体 1 に対して回転すれば機械的な機構によりスイッチが入るものなどで構成してもよい。検出部 1 5 0 で得られた位置情報は L C D コントローラ 1 1 8 および / またはアンプ・音出力部 1 2 1 へ送られる。

【 0 0 8 0 】

このように構成された、実施の形態 1 に従った携帯情報端末 1 0 では、図 1 で示すように、回転の中心としての回転軸 3 1 は、第 1 および第 2 の筐体 1, 2 の重なり部分 4 の中心 C とほぼ一致するため、重なり中心 C と回転軸 3 1 とが一致しない図 2 で示す従来品に比べて全体の大きさを小さくすることができる。すなわち、L G の状態となったときに大きさが小さくなることにより、掌からはみ出す表示部 2 1 の面積が少なくなり、使用時のスタイルが美しくなる。

【 0 0 8 1 】

また、第 2 の筐体 2 のうち、人が手で持つ部分に近い領域、すなわち第 1 の筐体 1 側には、表示部 2 1 の表示項目 2 1 a を取捨選択するための操作キー 2 4 が配置される。このような配置とすることで、第 1 の筐体 1 を握持した操作者 4 0 1 の親指が自然に操作キー

24に触れる。その結果、親指に無理な力がかからず、自由度が高まることで、操作がしやすくなり、なおかつ手が美しく見える。

【0082】

さらに、回転連結機構3は第1の筐体に対して第2の筐体をスライドさせ、かつ回転させる。その構成は、具体的には図17から図26で示される。このような構造を採用することで、始めに上下方向に第1の筐体1および第2の筐体2がスライドする。これにより、頻度の高い通話やメールのしやすい、従来より使い慣れた縦長画面の形状を確保できる。その結果、携帯電話機として総合的に使い勝手が向上する。

【0083】

(実施の形態2)

図28は、この発明の実施の形態2に従った携帯情報端末の斜視図である。図29は、図28中の矢印XXIで示す方向から見た携帯情報端末の側面図である。図28および図29を参照して、この発明の実施の形態2に従った携帯情報端末10では、背面側、すなわち第1の筐体1側にスタンドとしてのストラップ部301を設けている点で、実施の形態1に従った携帯情報端末10と異なる。ストラップ部301は、図28および図29で示すように第1の筐体1から離れた開いた状態と、第1の筐体1に収納された閉じた状態とによって保持されることが可能である。図29で示すように、ストラップ部301を開いた状態では、ストラップ部301が第1の筐体1を支持することにより、載置面302上に携帯情報端末10を傾けて保持することが可能である。

【0084】

図30は、図29中の矢印XXXで示す方向から見た携帯情報端末の背面図である。図30を参照して、携帯情報端末10の第1の筐体1には「L」型のストラップ部301が設けられる。ストラップ部301は図30で斜線が付された領域である。ストラップ部301は直線状に伸びており、この中にアンテナを収納してもよい。さらに、第1の筐体1とストラップ部301の双方にダイバシティアンテナを収納してもよい。

【0085】

ストラップ部301で覆われない部分に背面用のカメラ29が設けられる。なお、カメラ29は設けなくてもよい。

【0086】

さらに、ストラップ部301の形状については、図30では、矩形のL字形としたが、これに限られるものではなく、ストラップ部301が湾曲した形状であってもよい。さらに「T」字形のストラップ部301を採用してもよい。

【0087】

図31は、実施の形態2に従った携帯情報端末の使用状態を示す斜視図である。図31を参照して、携帯情報端末10を操作者401が手で保持する場合には、操作者401の手にストラップ部301を係合させる。なお、図31では、図28から図30で示す位置から第2の筐体2を90°回転させた位置で保持している。なお、この保持位置に限られず、第1の筐体1に対して、第2の筐体2をさまざまな角度で保持した状態で止めてもよい。たとえば、図28から図30で示す位置から第2の筐体2を第1の筐体1に対して180°回転させ、縦長の画面を構成した状態で第2の筐体2を止めてもよい。すなわち、実施の形態2に従った携帯情報端末10のストラップ部301は、図28から図30で示すように、本体を傾けて置くための背面部のスタンドとなるとともに、持つときは、ストラップの機能を果たし、保持性を高める。

【0088】

携帯情報端末10は、操作部を有する第1の筐体1と、表示部21を有し、その一部分が第1の筐体1と重なり合う第2の筐体2と、第1の筐体1に対して第2の筐体2が相対的に回転するように第1および第2の筐体を連結する回転連結機構3と、第1および第2の筐体1, 2の少なくとも一方であって、表示部21と反対側の面に設けられたストラップ部301とを備える。ストラップ部301は、操作者401が携帯情報端末10を握持する状態において操作者401の手に係合する。携帯情報端末10が載置面302上に載

置された状態では、ストラップ部301は載置面302と接触して携帯情報端末10を支持する。すなわち、ストラップ部301はこの実施の形態では第1の筐体1に設けたが、第2の筐体2にストラップ部301を設けてもよい。

【0089】

このように構成された携帯情報端末では、従来のスタンドに、保持性を高めるためのストラップ機能を与えたため、このストラップ部301を使用することで握る力が弱まる。その結果、疲労が低減できる。また、手を広げても携帯情報端末10が落下し難いため、破損や傷つきを防止することができる。

【0090】

(実施の形態3)

図32は、この発明の実施の形態3に従った携帯情報端末の正面図である。図33は、図32中の矢印XXXIIIで示す方向から見た携帯情報端末の平面図である。図34は、図32中の矢印XXXIVで示す方向から見た携帯情報端末の底面図である。図35は、図32中の矢印XXXVで示す方向から見た携帯情報端末の側面図である。図32から図35を参照して、この発明の実施の形態3に従った携帯情報端末10では、カメラ23を構成するレンズの厚みが実施の形態1および2に比べて大きくなっている点で、実施の形態1および2に従った携帯情報端末10と異なる。一般的に、厚みが大きく、かつ開口径の大きなレンズを装着すれば、そのレンズにより詳細な画像を撮影することができる。この実施の形態3に従った携帯情報端末10では、携帯情報端末10の厚みとほぼ等しいレンズユニットによりカメラ23を構成することで、撮像の性能を向上させている。

【0091】

第2の筐体2側にカメラ23が設けられるが、これに限られるものではなく、第1の筐体1側にレンズを有する23が設けられてもよい。

【0092】

さらに、カメラ23は回転する機能を有していてもよく、背面側だけでなく、携帯情報端末10の長手方向側の画像も撮影できるように回転してもよい。また、カメラ23は光学ズーム機能を備えていてもよい。第2の筐体2のうち、第1の筐体1から最も遠い部分にカメラ23が突出するように設けられている。カメラ23は第2の筐体2とともに回転することが可能である。

【0093】

図36は、図35中の矢印XXXVIで示す方向から見た携帯情報端末の背面図である。図36を参照して、携帯情報端末10において、第2の筐体2の長手方向に延びる中心線上にはカメラ23が設けられる。カメラ23は中心線上でなく、中心線からずれた位置に配置されていてもよい。第2の筐体2に対してスライド可能な第1の筐体1が設けられる。第1の筐体1には、スタンド部として機能するストラップ部301が配置され、第1の筐体1に収納可能に設けられる。第1の筐体1にカメラが設けられていてもよい。

【0094】

図37は、図32中のXXXVII-XXXVII線に沿った断面図である。図37を参照して、携帯情報端末10は、箱形状の第1の筐体1および第2の筐体2を有する。第1の筐体1の表面には、押しボタンにより構成される操作部11(操作スイッチ)が配置される。第1の筐体1からは、回転軸31および回転規制ピン62が突出する。この回転規制ピン62および回転軸31が第2の筐体2に噛み合う。カメラ23は第1の筐体1と第2の筐体2とを重ね合わせた状態での携帯情報端末10とほぼ等しい厚みを有する。回転連結機構3は回転軸31および回転規制ピン62を有する。なお、この回転連結機構3の構造に関しては、実施の形態1および2で示したさまざまな回転連結機構を採用してもよい。

【0095】

さらに、ストラップ部301として、実施の形態2で示したように、操作者の手に係合するストラップ部を採用することも可能である。

【0096】

図38は、操作部を閉じた状態での携帯情報端末の正面図である。図39は、図38中の矢印XXXIXで示す方向から見た携帯情報端末の平面図である。図40は、図38中の矢印XLで示す方向から見た携帯情報端末の側面図である。図38から図40を参照して、この発明の実施の形態3に従った携帯情報端末10では、上端部側にカメラ23が収納されている。カメラ23は、背面側および正面側の両方の画像を撮影することができる。これにより、たとえば携帯情報端末10をテレビ電話として用いる場合には、スピーカ部160のカメラ23を用いて操作者を撮影する。この撮影した画像は相手側に送られるか、または表示部21の一部に表示されていてもよい。

【0097】

高精度の画像を撮影する場合には、背面側の大きなレンズにより構成されるカメラ23を用いる。これにより、画素数の大きい、精度の高い画像を撮影することができる。

【0098】

図41から図45は、実施の形態3に従った携帯情報端末の操作方法を示す斜視図である。図41を参照して、収納時には、携帯情報端末10の第1の筐体1と第2の筐体2とが重ね合わせられている。このとき、携帯情報端末10の電源はオフとされていてもよく、またオンとされていてもよい。オンとされる場合、表示部21には、現在時刻、電源の入力状況などを表示してもよい。

【0099】

図42を参照して、第1の筐体1に対して第2の筐体2をスライドさせることができる。これにより、操作部11が露出する。このようにスライドさせた場合には、操作部11が露出するため、操作部11により情報を入力することが可能となる。なお、このようにスライドさせた場合には、通常携帯情報端末10が使用されるので、このスライドとともに携帯情報端末10のスイッチがオンとされてもよい。

【0100】

図43を参照して、図42で示す方向から第2の筐体2を左方向へ90°回転させることが可能である。この回転の際には、操作部11が第2の筐体2で覆われないようにする。第2の筐体2は、図43では90°回転した位置で止められるが、この位置で回転が規制されてもよく、この位置で回転が規制されなくてもよい。すなわち、図43で示す方向からさらに下側に第2の筐体2が回転してもよい。また、回転に伴い、第2の筐体2の表示部21に映し出される画像の向きを変えることが好ましい。

【0101】

図44を参照して、図42で示す位置から右方向に90°回転させることも可能である。この場合の回転角度も、90°に制限されず、さらに多くの角度または少ない角度回転するように設定されていてもよい。

【0102】

図43および図44で示す位置では、カメラ23を用いて撮影することが可能である。このとき、撮影されるべき画像はファインダとしての表示部21に映し出されることが好ましい。図43と図44で示す状態では、映像の天地（上下）が逆となる。そのため、撮影した画像は、図43または図44のどちらかを基準として、反転させて記憶してもよい。すなわち、図43で示す状態で画像を撮影した後、この画像を図44で示す状態で再生すると画像の上下が反転する。このような反転を防ぐために、何らかの電気的な処理を行ない、データの上下を逆転させてもよい。また、このような処理を行わず、撮影したままのデータを記憶してもよい。

【0103】

図45を参照して、第1の筐体1と第2の筐体2が重なり合っている状態であっても、レンズ部としてのカメラ23は外部の映像を撮影することが可能である。すなわち、カメラ23は第1の筐体1で覆われることがない。

【0104】

このように構成された、この発明の実施の形態3に従った携帯情報端末では携帯情報端末10とほぼ同一の厚みのカメラ23を配置する。すなわち、上下2層にまたがる大きな

レンズユニットを表示部 2 1 側の筐体に配置することで、スライド可能な構造としている。これにより、レンズユニットの大きさに制約を受けずに、スライド構造を実現することが可能となる。

【0105】

(実施の形態 4)

図 4 6 は、この発明の実施の形態 4 に従った携帯情報端末の背面図である。図 4 を参照して、この発明の実施の形態 4 に従った携帯情報端末 1 0 では、第 1 の筐体 1 に対して第 2 の筐体 2 がさまざまな角度に動く。このとき、背面側に設けられたカメラ 2 9 で撮影した映像がさまざまに処理されて第 2 の筐体 2 で表示される。

【0106】

図 4 7 は縦長の構図で撮影する場合の携帯情報端末の正面図である。図 4 7 を参照して、縦長の構図で撮影する場合には、携帯情報端末 1 0 の第 1 の筐体 1 および第 2 の筐体 2 は直線状に伸びるように配置されるこのとき、表示部 2 1 には、縦長の被写体が映し出される。なお、カメラ 2 9 のシャッターボタンは、操作キー 2 4 により構成されていてもよい。さらに、シャッター専用のスイッチが操作部 1 1 に設けられていてもよい。

【0107】

図 4 8 は、横長の構図で撮影する場合の携帯情報端末を示す図である。図 4 8 を参照して、横長の構図で被写体を撮影する場合には、図 4 7 で示す方向からほぼ 9 0 ° 携帯情報端末 1 0 全体を回転させる。これにより、図 4 8 で示すようにカメラは横長の被写体が表示部 2 1 に映し出される。

【0108】

なお、図 4 8 は、操作部 1 1 に対して表示部 2 1 が全面的に重なっている状態、すなわち、第 2 の筐体 2 をスライドさせて閉じ、本体を横にした場合を示している。図 4 7 から図 4 8 に示す状態に移行する場合には、撮影アングルの電子的な切換は不要である。すなわち、カメラで撮影した画像をそのまま表示部 2 1 で表示することが可能である。したがって、操作者 4 0 1 は、縦長または横長の構図に合わせて図 4 7 および図 4 8 で示すように携帯情報端末 1 0 を構え、操作キー 2 4 を押すことで画像を撮影することができる。

【0109】

図 4 9 は、この発明の実施の形態 4 に従った携帯情報端末の斜視図である。図 4 9 を参照して、携帯情報端末 1 0 にシャッターボタン 2 7 を設けてもよい。図 4 8 で示すように、横長のアングルで撮影する場合には、シャッターボタン 2 7 に操作者 4 0 1 の人差し指が載るように配置される。この場合、極めて自然な形でシャッターを押すことができ、操作性を向上させることができる。なお、シャッターボタン 2 7 を設けずに、操作キー 2 4 をシャッターボタンとしてもよい。さらに、他のキーをシャッターボタンとしてもよい。

【0110】

図 5 0 および図 5 1 は、折り曲げられた状態で画像を撮影する携帯情報端末の正面図である。図 5 0 を参照して、携帯情報端末 1 0 が L 字形に折り曲げられている状態においても、画像を撮影することができる。この場合、第 2 の筐体 2 は図 4 7 で示す状態から左側に折り曲げられている。このとき、図 4 7 で示す状態から撮影アングルの電子的な切換が必要となる。すなわち、カメラ 2 9 が配置される第 1 の筐体 1 は図 5 の上下方向に伸びているのに対し、表示部 2 1 が設けられる第 2 の筐体 2 は図 5 中の左右方向に伸びている。その結果、図 4 7 で示す状態から何らかの電子的な処理を施して映像を横長の画面に適合させる必要がある。

【0111】

この処理は、電子的な処理であり、図 2 7 中の検出部 1 5 0 および LCD コントローラ 1 1 8 で行なわれる。具体的には、検出部 1 5 0 は、第 2 の筐体 2 が第 1 の筐体 1 に対してどちら側に回転した状態であるかを検出する。この回転情報が LCD コントローラ 1 1 8 に送られる。LCD コントローラ 1 1 8 は、検出部 1 5 0 から送られたデータに基づき、第 2 の筐体 2 の回転角度を判断する。この回転角度に従って、LCD 1 1 9 (表示部 2 1) で表示する画像の向きを適宜変更することができる。

【0112】

図51を参照して、図47で示す位置から第2の筐体2を右に90°回転させた場合であっても、撮影アングルの電子的な切換が必要となる。この場合には、図5で示す処理とは逆の処理を行ない、横長の表示部21に被写体を適合させる。すなわち、実施の形態4に従った携帯情報端末10では、被写体の構図に応じ、握り換えることなく片手で容易に表示部21の縦横のアングルを切換えることができる。それに連動して、本体の背面に設けられたカメラ29の撮影アングルも電子的に切換えることが可能である。

【0113】

すなわち、実施の形態4に従った携帯情報端末10は、第1の筐体1に対して第2の筐体2が相対的にスライドおよび回転するように第1および第2の筐体1, 2を連結する回転連結機構3を備え、第2の筐体2の回転状態に応じて表示部21で表示される画像の向きが切換えられる。

【0114】

図52は、被写体を撮影して実況中継する携帯情報端末の正面図である。図52を参照して、携帯情報端末10の表示部21には、2つの表示項目21b, 21cが示されている。表示項目21bは、被写体または添付画像である。被写体は本体背面のカメラで撮影している映像である。添付画像は、本体に内蔵されている画像、または、通信相手から送られてきた、リアルタイムで撮影されたもの以外の画像である。

【0115】

これに対して、表示項目21cは、通信相手側のリアルタイム画像である。たとえば、携帯情報端末10をテレビ会議の端末として用いる場合には、通信相手の顔が表示項目21cに表わされ、操作者401の顔が表示項目21bで表わされる。操作者401の顔はカメラ23により撮影される。図52では、縦長の表示部21を2つに分割して2つの表示項目21b, 21cを表示している。

【0116】

図53は、折り曲げられた携帯情報端末の正面図である。図53を参照して、第2の筐体2を折り曲げた場合には、表示部21は横長形状となる。この場合には、例として、自分を撮影して相手方と対話する状態を示している。表示項目21cには、通信相手側のリアルタイムの画像が表示される。これに対して、表示項目21bでは、操作者401自らをカメラ23で撮影したリアルタイムの画像が表示される。なお、図53では、右側に自らの画像、左側に相手側の画像が表示されているが、これが逆転していても可能である。

【0117】

図54は、折り曲げられた携帯情報端末の正面図である。図54を参照して、図53で示す方向から右側に180°第2の筐体2を第1の筐体1に対して回転させた場合には、表示項目21b, 21cも回転する。このような制御は、図27中のLCDコントローラ118で行なわれる。図27で示す検出部150が、第1の筐体1に対する第2の筐体2の位置(回転位置)を検出する。図54では、図53で示す状態に比べて180°右へ回転したことを検出部150が検出する。検出したデータに基づいて、LCDコントローラ118に対して位置情報を送る。この位置情報に基づき、LCDコントローラ118は、LCD119で表示される映像を反転させる。

【0118】

すなわち、この実施の形態においては、テレビ電話機能における縦横アングルの切換が可能となる。会話の流れに応じて、握り換えることなく片手で容易に縦横のアングルの切換ができる。それに連動して、画面の分割の並べ方も変えることもできる。

【0119】

(実施の形態5)

図55は、この発明の実施の形態5に従った携帯情報端末の正面図である。図55を参照して、この発明の実施の形態5に従った携帯情報端末10では、ステレオスピーカ161, 162, 163を採用している点で、実施の形態1から4で示す携帯情報端末と異なる。人間の聴覚能力には、音源の方向を判別する音像定位能力などがあり、これらを利用

すると演奏会などの実際の場所で感じる各楽器の方向感や、ある程度の臨場感を再生することができる。このような方法として、ステレオスピーカ161, 162, 163を用いることができる。図55では、ステレオスピーカ161が左スピーカLであり、ステレオスピーカ162が右スピーカRである。なお、ステレオスピーカ161, 162がオンとされ、ステレオスピーカ163はオフとされるため、ステレオスピーカ163からは音声が発せられることはない。

【0120】

しかしながら、ステレオスピーカ163から音声を発してもよい。操作キー24は画面の切換のためのキーとして採用することができる。この実施の形態では、1つの携帯情報端末10に3つのステレオスピーカ161, 162, 163が設けられている。

【0121】

図56は、縦長の状態とされた、実施の形態5に従った携帯情報端末の正面図である。図56を参照して、携帯情報端末10が縦長の状態とされた場合には、表示部21で表示される画像が縦長の画面に合わせて表示されると同時に、ステレオスピーカ161, 162, 163の再生状況も切換えられる。このような切換は、操作キー24を操作することで行なわれる。図56で示す状態では、ステレオスピーカ161がオフとされ、ステレオスピーカ162が左スピーカLとなり、ステレオスピーカ163が右スピーカRとなる。なお、この状態において、ステレオスピーカ161はオフとされるが、必ずしもオフにされる必要はなく、左スピーカとしてステレオスピーカ161が機能してもよい。

【0122】

図57は、図56で示す位置から第2の筐体をスライドさせた携帯情報端末の正面図である。図57を参照して、第2の筐体2をスライドさせると、第1の筐体1が現われて、操作部11が露出する。この場合には、表示部21で表示される画像およびステレオスピーカ161, 162, 163の再生状況（動作状況）に変更はない。

【0123】

図58および図59は、折り曲げられた携帯情報端末の正面図である。図58を参照して、携帯情報端末10の第2の筐体2が図57で示す状態から90°左へ回転させられると、表示部21による表示が切換わるとともに、ステレオスピーカ161, 162, 163の再生状況も切換わる。具体的には、ステレオスピーカ161が左スピーカLとして作用し、ステレオスピーカ162が右スピーカRとして作用する。ステレオスピーカ163はオフとされる。このような画像の切換は図27のLCDコントローラ118が行ない、音声の切換は図27のアンプ・音出力部121が行なう。

【0124】

具体的には、図57で示す状態から図58で示す状態へ第2の筐体2が回転すると、この回転を検出部150が検出する。検出部150は回転に関する情報（第2の筐体2の位置情報）をアンプ・音出力部121に送る。これによりアンプ・音出力部121が適切なステレオスピーカを選択し、このステレオスピーカに音声信号を供給する。

【0125】

図59を参照して、図57で示す方向から右方向に90°第2の筐体2を回転させると図59で示すように、表示部21が横長に配置される。このとき、ステレオスピーカ161, 162, 163の動作が切換えられる。具体的には、ステレオスピーカ161が右スピーカRとなり、ステレオスピーカ162が左スピーカLとなり、ステレオスピーカ163がオフとされる。このときの表示部21およびステレオスピーカ161, 162, 163の切換は、図27で示す検出部150が検出した位置情報に基づき、LCDコントローラ118およびアンプ・音出力部121が行なう。

【0126】

次に、ステレオスピーカが2つの場合について説明する。

【0127】

図60および61は、この発明の実施の形態5に従った携帯情報端末の正面図である。図60を参照して、この発明の実施の形態5において、別の局面に従った携帯情報端末で

は、ステレオスピーカ161, 163の数が2つである点で、図55で示す携帯情報端末10とは異なる。2つのステレオスピーカ161, 163は対角線上に配置されており、ステレオスピーカ161が左スピーカLであり、ステレオスピーカ163が右スピーカRである。

【0128】

図61を参照して、縦長の画面とした場合には、表示部21で表示される画像の向きが変更される。この変更は、たとえば操作キー24を押圧することで行なう。これに対して、ステレオスピーカ161, 163において、左スピーカLと右スピーカRとの位置関係は変更されない。これは、ステレオスピーカ161, 163が、表示部21の対角線上に位置することの効果による。すなわち、切換の回数を少なくすることができる。

【0129】

図62は、第2の筐体が第1の筐体に対してスライドした携帯情報端末の正面図である。図62を参照して、図61で示す方向から第2の筐体2をスライドさせると第1の筐体1のうち、操作部11が露出する。このときには、表示部21での表示およびステレオスピーカ161, 163での出力について切換は生じない。

【0130】

図63および図64は、折り曲げられた携帯情報端末の正面図である。図63を参照して、図62で示す位置から第2の筐体2を90°左へ回転させると表示部21で表示される画像の向きが切換わる。この切換は、図27の検出部150およびLCDコントローラ118で行なう。しかしながら、ステレオスピーカ161, 163における右スピーカRおよび左スピーカLの位置関係については変化がない。

【0131】

図64を参照して、図62で示す位置から第2の筐体2を90°右側へ回転させると表示部21で表示される画像の向きが切換わる。これは、図27中の検出部150およびLEDコントローラ118によって行なわれる。さらに、ステレオスピーカ161, 163における右スピーカおよび左スピーカの配置も切換わる。すなわち、ステレオスピーカ161が右スピーカRとなり、ステレオスピーカ163が左スピーカLとなる。

【0132】

図60から図64で示す携帯情報端末10では、図62から図64への切換時においてのみ、ステレオスピーカ161, 163における右スピーカRおよび左スピーカLの関係が切換わる。そのため、切換の回数を少なくでき、電気的回路による情報処理の負担を減らすことができる。

【0133】

図65は、実施の形態5における別の携帯情報端末の正面図である。図65を参照して、この携帯情報端末では、ステレオスピーカ161, 162, 163, 164が4つ設けられている点で、前述の携帯情報端末10とは異なる。4つのステレオスピーカ161, 162, 163, 164のうち、ステレオスピーカ161が左スピーカLであり、ステレオスピーカ162が右スピーカRである。なお、ステレオスピーカ163, 164はオフ状態とされる。しかしながら、ステレオスピーカ163とステレオスピーカ164をオン状態としてもよい。この場合には、ステレオスピーカ163が右スピーカRとなり、ステレオスピーカ164が左スピーカLとなる。

【0134】

図66を参照して、図65で示す位置から携帯情報端末10を90°回転させた場合には、表示部21で表示される画像およびステレオスピーカ161, 162, 163, 164の再生状況が切換えられる。この切換は、操作キー24を操作することにより行なわれる。図66では、ステレオスピーカ162が左スピーカLとなり、ステレオスピーカ163が右スピーカRとなる。ステレオスピーカ161, 164はオフとされる。このとき、ステレオスピーカ161, 164がオンとされてもよい。図64を参照して、図66で示す位置から第2の筐体2をスライドさせると、第1の筐体1の操作部11が露出する。このようにスライドさせた場合であっても、表示部21で表示される画像およびステレオス

スピーカ162, 163の再生状況については変化がない。

【0135】

図68を参照して、図67で示す位置から第2の筐体2を第1の筐体1に対して90°左へ回転させた場合には、表示部21で表示される画像と、ステレオスピーカの出力が切替わる。このような切替は、検出部150が第2の筐体2の回転角度を検出し、それに基づきLCDコントローラ118およびアンプ・音出力部121により行なわれる。図68では、ステレオスピーカ161が左スピーカLとなり、ステレオスピーカ162が右スピーカRとなる。その他のステレオスピーカ163, 164はオフとされる。なお、ステレオスピーカ163, 164がオンとされ、ステレオスピーカ163が右スピーカR、ステレオスピーカ164が左スピーカLとなってもよい。

【0136】

図69を参照して、図67で示す状態から90°第2の筐体2を第1の筐体1に対して回転させれば、表示部21で表示される画像の向きおよびステレオスピーカの再生状況が切替わる。具体的には、ステレオスピーカ163がオンとされ、左スピーカLとなる。また、ステレオスピーカ164がオンとされ、右スピーカRとなる。

【0137】

すなわち、実施の形態5に従った携帯情報端末10は操作部11を有する第1の筐体1と、表示部21を有し、その一部分が第1の筐体1と重なり合う第2の筐体2と、第1の筐体1に対して第2の筐体2が相対回転するように第1および第2の筐体1, 2を連結する回転連結機構3と、第2の筐体2に設けられ、表示部21の両側に設けられたステレオスピーカ161から164と、表示部21での画像の表示状態に応じてステレオスピーカ161から164の再生状況を切替える制御部としてのアンプ・音出力部121とを備える。

【0138】

このように構成された実施の形態5に従った携帯情報端末10でも、実施の形態1に従った携帯情報端末と同様の効果がある。

【0139】

(実施の形態6)

図70は、この発明の実施の形態6に従った携帯情報端末の斜視図である。図70を参照して、この発明の実施の形態6に従った携帯情報端末10では、ターンテーブル500上に第2の筐体2が接続されている点で、実施の形態1から5に従った携帯情報端末と異なる。ターンテーブル500は決定キー512近傍に存在する回転軸を中心として回転する。このターンテーブル500上に第2の筐体2が取付けられる。第1の筐体1には両方向に回転可能なターンテーブル500が配置される。

【0140】

なお、ターンテーブル500の回転方向に関しては、両方向に回転するものに限られず、片方向にのみ回転してもよい。また、所定の角度で回転が止まるようにターンテーブル500が構成されてもよい。ターンテーブル500には、回転軸31が設けられる。回転軸31はターンテーブル500に対して回転可能である。回転軸31には第2の筐体2が取付けられる。第2の筐体2は第1の筐体1に対して開閉可能、すなわち、第1の筐体1に対して近づく方向と第1の筐体1から離れる方向とに回転軸31を中心として回転することが可能である。

【0141】

図70では、第2の筐体2が第1の筐体1から離れたいわゆる使用状態を示している。ターンテーブル500上には、中心に決定キー512が配置され、その周囲に機能キー511が配置される。なおこのような配置に限られず、中心に機能キーを配置して、その周囲に決定キーを配置してもよい。回転軸31の中央部には、決定キー24aとサーチキー24bとにより構成される操作キー24が配置される。また決定キー512の外周にはサーチキー514が配置される。第1の筐体1は操作部11が配置される第1の面601と、第1の面601と反対側に位置する第2の面602とを有する。第1の面601にター

ンテーブル 5 0 0 が設けられる。

【0 1 4 2】

第2の筐体2は、表示部21が設けられる第3の面603と、第3の面603と反対側に位置する第4の面604とを有する。図70で示す位置から第2の筐体2を第1の筐体1に向かって回転させると第1の面601と第3の面603とが接触する。

【0 1 4 3】

図71は、図70中のLXXI-LXXI線に沿った断面図である。図71を参照して、携帯情報端末10の第1の筐体1および第2の筐体2は中空構造となっている。第1の筐体1において第2の面602側にはカメラ29が配置される。第1の面601にはターンテーブル500が平板状に設けられる。ターンテーブル500は、回転軸504を中心として回転する。ターンテーブル500上には、別の回転軸501が配置される。回転軸501は回転軸31と一体となる。回転軸31は回転軸501を中心としてターンテーブル500上で回転することが可能である。回転軸31には第2の筐体2が取り付けられているため、第2の筐体2がターンテーブル500上で回転することが可能である。回転軸31の延びる方向と直交する方向に延びるように別の回転軸503が設けられる。回転軸503は第2の筐体2の回転中心となる軸である。つまり、第2の筐体2は、互いに直交する2つの回転軸501および503を中心として2方向に回転することが可能である。図71で示す状態において回転軸503を中心として第2の筐体2を回転させると第3の面603が第1の面601に接触する。これに対して、回転軸501を中心として第2の筐体2を第1の筐体1に対して回転させると、第4の面604が第1の面601に近づく。

【0 1 4 4】

つまり、第3の面603および第4の面604のいずれをも第1の面601に向かい合わせるができる。回転軸504は第1の筐体1に保持されており、ターンテーブル500の回転の中心となる。なお、第1の筐体1とターンテーブル500との間にスラストベアリングを設けて回転時の接触抵抗を低減させてもよい。

【0 1 4 5】

図72は、図70中の矢印LXXIIで示す方向から見た携帯情報端末の正面図である。図72を参照して、ターンテーブル500は円盤形状であり、その中心に決定キー512が配置され、決定キー512を取囲むようにサーチキー514が配置される。サーチキー514の周りには同心円上に5つの機能キー511が設けられる。各々の機能キー511は別々の作用を有し、たとえばある機能キー511を押圧すれば、メールの送受信が可能ないようにされてもよい。

【0 1 4 6】

回転軸31で取囲まれる領域には、決定キー24aとサーチキー24bとにより構成される操作キー24が配置される。なお、この実施の形態では、回転軸31上に操作キー24を配置しているが、操作キー24の配置に関してはこれに限られるものではなく、第2の筐体2側に操作キー24を配置してもよい。ターンテーブル500が決定キー512を中心として回転すると、ターンテーブル500に保持される第2の筐体2も決定キー512を中心として回転する。

【0 1 4 7】

また、回転軸31を中心として第2の筐体2が回転することも可能である。第1の筐体1にはマイク531が設けられ、操作者の音声を受信することが可能である。

【0 1 4 8】

図73は、図70中の矢印LXXIIIで示す方向から見た携帯情報端末の背面図である。図73を参照して、携帯情報端末10の背面側には、第2の面602と第4の面604とが設けられる。第2の面602にはカメラ29が配置され、第2の面602側の映像を撮影することが可能である。第1の筐体1および第2の筐体2は共に対称形状となっており、回転連結機構3付近で湾曲する形状となっている。

【0 1 4 9】

図74は、図70中の矢印LXXIVで示す方向から見た携帯情報端末の平面図である

。図74を参照して、携帯情報端末100を上側から見ると、第2の筐体2の第4の面604が現れる。第2の筐体2は回転軸31を挟み込むように位置しており、回転軸31を中心として回転可能となる。第1の筐体1のうち、第1の面601は第2の筐体2側に設けられ、第2の面602は、第2の筐体2から遠い側に位置する。

【0150】

図75は、図70中の矢印LXXVで示す方向から見た携帯情報端末の底面図である。図75を参照して、携帯情報端末10を下側から見ると、第1の筐体1から突出するように回転軸31が延びている。回転軸31は第1の面601から突出するように延び、回転軸31に第2の筐体2が取り付けられる。第2の筐体2は、回転軸31に対して傾斜するように配置され、中央部に表示部21が設けられる。表示部21は第3の面603に配置される。

【0151】

図76は、図70中の矢印LXXVIで示す方向から見た携帯情報端末の右側面図である。図76を参照して、携帯情報端末10を側面から見ると、第1の面601、第2の面602、第3の面603および第4の面604がほぼ平面であることがわかる。なお、第1の面601、第2の面602、第3の面603および第4の面604は平面である必要はなく、湾曲した曲面とされていてもよい。

【0152】

図77は、第1の筐体1に対して第2の筐体2を回転させた状態での携帯情報端末の斜視図である。図77を参照して、携帯情報端末10では、第2の筐体2が第1の筐体1に対して回転する。すなわち、図70で示す位置に対して、図77で示す位置では、第1の筐体1と第2の筐体2とのなす角度が異なる。操作者の操作状態に応じて、第1の筐体1と第2の筐体2とのなす角度を調整することにより、操作者が表示部21に映し出された画像を認識することが容易となる。また、カメラ23を用いて操作者は撮影する場合にも、第2の筐体2の角度を調整することが可能である。

【0153】

図78は、図77中の矢印LXXVIIで示す方向から見た携帯情報端末の側面図である。図78を参照して、携帯情報端末10を側面から見ると、第1の筐体1に対して第2の筐体2がより急な傾斜をなしていることがわかる。このような状態では、たとえば携帯情報端末10が受信したテレビの映像を表示部21で表示し、この映像を操作者が視認する場合がある。また、図78で示す位置に限られず、第2の筐体2は第1の筐体1に対して連続的に回転することが可能であるため、さまざまな角度で第2の筐体2を位置決めすることが可能となる。

【0154】

図79は、ターンテーブルが回転した状態での携帯情報端末の斜視図である。図79を参照して、ターンテーブル上に設けられた回転軸31はターンテーブルを中心として回転する。すなわち、図77では、回転軸31が第1の筐体1の上端部に位置していたのに対し、図79では、ターンテーブルごと回転軸31が回転し、第1の筐体1の左側に回転軸31が位置している。これに伴い、回転軸31に取り付けられた第2の筐体2も第1の筐体1の左側において保持される。図79では、回転軸31が第1の筐体1の左側に位置しているが、この位置に限られず、回転軸31が第1の筐体1の右側に位置していてもよい。

【0155】

携帯情報端末10は、全体としてL字型となっており、表示部21は横長の画面となる。そのため、表示部21で表示される映像も横長画面に合うように表示される。つまり、図77で示す位置から図79で示す位置に第2の筐体2を回転させると、そこで表示される画像の表示方法も切換えられる。このような切換は、携帯情報端末10内に設けられた制御機構により行なわれる。ターンテーブルを回転させることで、第1の筐体1と第2の筐体2との重なり面積を連続的に変化させることができる。すなわち、携帯情報端末10がL字型となった状態（表示部21が横を向いている状態）において、ターンテーブルを回転させれば、第1の筐体1と第2の筐体2との重なり面積を連続的に変化させることが可

能である。

【0156】

図80は、図79中の矢印LXXXで示す方向から見た携帯情報端末の正面図である。図80を参照して、第1の筐体1に対して第2の筐体2は直角方向に延びるように配置される。横長の表示部21の両側にスピーカ部160が設けられ、このスピーカ部160がステレオスピーカを構成していてもよい。図80で示す状態では、ターンテーブルと、その上に設けられる機能キーおよび決定キーならびにサーチキーが第2の筐体2で覆われる。このような状態となると、機能キーなどを押圧することがないので、誤作動を防止することができる。すなわち、誤作動の防止が必要な操作モードでは、図80で示すようにターンテーブルを第2の筐体2で覆うことが好ましい。

【0157】

図81は、図80中の矢印LXXXI-LXXXI線に沿った断面図である。図81を参照して、第1の筐体1に設けられたターンテーブル500は第2の筐体2の第4の面604で覆われる。これと同時に、ターンテーブル500上の決定キー512およびサーチキー514も第2の筐体2で覆われる。第2の筐体2の回転を妨げないようにするために、操作部11は第1の面601に埋込まれた形態とされている。図81で示す状態では、第2の筐体2の表示部21が外表面に現れており、操作者は表示部21で表示される映像を認識することができる。

【0158】

図82は、図79中の矢印LXXXIIで示す方向から見た携帯情報端末の背面図である。図82を参照して、背面側から見ると、携帯情報端末10の第2の面602と第4の面604とが現れる。第2の面602にはカメラ29が設けられる。第1の筐体1の上端部が第2の筐体2の長辺と一致している。これは、ターンテーブルを回転させたことによる効果である。

【0159】

図83は、図79中の矢印LXXXIIIで示す方向から見た携帯情報端末の平面図である。図83を参照して、携帯情報端末10を上から見ると、第2の筐体2が横方向に長く延びている。第2の筐体2の第4の面604と第1の筐体1の第1の面601とが互いに向かい合っており、接触摺動するように配置されている。

【0160】

図84は、図79中の矢印LXXXIVで示す方向から見た携帯情報端末の右側面図である。図84を参照して、携帯情報端末10を右側面から見ると、第1の筐体1が縦長となって現れる。第1の筐体1に接触するように第2の筐体2が設けられており、第2の筐体2の短辺が右側面に現れる。

【0161】

図85は、図79中の矢印LXXXVで示す方向から見た携帯情報端末の左右側面図である。図85を参照して、左側面から見ると、携帯情報端末1の回転軸31が現れる。携帯情報端末1においては、ターンテーブルを回転させることにより、第2の筐体2を保持する回転軸31を第1の筐体1の上端部から中央部までのさまざまな位置に配置できる。これにより第2の筐体2の支持位置が異なるため、第1の筐体1に対して第2の筐体2の位置を相対的に変化させることが可能である。このような動作により、第1の筐体1と第2の筐体2とを操作者が保持しやすい位置に適宜変更することで、使い勝手のよい携帯情報端末となる。

【0162】

図86は、蓋を閉じた状態の携帯情報端末の斜視図である。図86を参照して、蓋としての第2の筐体2を閉じることができる。図86で示す状態では、第2の筐体2のうち第3の面603と第1の筐体1の第1の面601とが向かい合っている。なお、これに限られず第4の面604を第1の面601と向かい合わせることが可能である。図86で示す状態では第4の面604が外表面側に位置し、第3の面603が内表面側に位置する。第3の面603には表示部が設けられており、この表示部もない表面側に位置するため表示

部を保護することができる。

【0163】

これとは逆に、第3の面603が外表面側に位置するように第2の筐体2を位置決めした場合には、蓋を閉じた状態であっても、操作者は第3の面603に設けられた表示部に表示された情報を認識することができる。そのため、表示部に何らかの情報、たとえば時刻情報などを表示することにより、蓋を閉じた状態であっても操作者は時間を認識することが可能となる。

【0164】

図87は、図86中の矢印LXXXVIIで示す方向から見た携帯情報端末の正面図である。図87を参照して、携帯情報端末10において蓋としての第2の筐体2を閉じた場合には、第1の筐体1と第2の筐体2とが重なり合い、コンパクトな状態となる。これにより、携帯情報端末10を操作者が収納しやすくなる。また、図87で示す状態では第2の筐体2のうち表示部が設けられない第4の面604が外表面となるため表示部の破損を防止することができる。

【0165】

図87で示すように蓋を閉じた状態であっても、決定キー24aおよびサーチキー24bにより構成される操作キー24は外表面に露出している。蓋を閉じた状態において操作キー24のいずれかを操作したとしても、携帯情報端末10が何ら起動しないようにしてもよい。またこれとは異なり、操作キー24を操作すると、携帯情報端末10の何らかの機能が働くように構成してもよい。たとえば、蓋を閉じた状態であっても、操作キー24を操作すればカメラ29（図88）において映像を撮影することが可能としてもよい。

【0166】

図88は、図86中の矢印LXXXVIIで示す方向から見た携帯情報端末の背面図である。図88を参照して、蓋を閉じた状態では、背面側から見ると携帯情報端末10の第1の筐体1のみが現れる。これは、第2の筐体2と第1の筐体1との平面積がほぼ等しく、第1の筐体1の裏側に第2の筐体2が位置することによる。背面側では、第1の筐体1の第2の面602が露出しており、この第2の面602にカメラ29が配置される。

【0167】

図89は、図86中の矢印LXXXIXで示す方向から見た携帯情報端末の平面図である。図86を参照して、携帯情報端末10を上側から見ると第1の筐体1、第2の筐体2およびこれらを連結する回転軸31が現れる。第1の筐体1の第1の面601が第2の筐体2の第3の面603に密着している。第1の筐体1の第2の面602と第2の筐体2の第4の面604とが携帯情報端末10の外表面を構成する。

【0168】

図90は、図86中の矢印XCで示す方向から見た携帯情報端末の底面図である。図90を参照して、携帯情報端末10を底面から見ると図89と同様に、第1の筐体1の第1の面601と、第2の筐体2の第3の面603とが接触した状態が現れる。第1の筐体1と第2の筐体2との合計の厚みが携帯情報端末10の厚みとなる。

【0169】

図91は図86中の矢印XCIで示す方向から見た携帯情報端末の右側面図である。図91を参照して、右側面図においては、携帯情報端末10の第1の筐体1および第2の筐体2がそれぞれ長手方向に延びる。携帯情報端末10が長手方向に延びる端部には回転軸31が設けられる。回転軸31を中心として第2の筐体2が第1の筐体1に対して回転可能であり、第2の筐体2が回転して第1の筐体1と重なった位置が図9で示す状態である。

【0170】

図92は第1の使用状態を示す携帯情報端末の斜視図である。図92を参照して、第1の使用状態では、操作キー24が携帯情報端末10の左側に位置し、第2の筐体2が横長画面を構成する。この場合、操作者401の左手親指において操作キー24を操作することが可能である。操作者401が左利きの場合にはこのような操作は特に有効である。横

長の表示部 2 1 に合わせて表示画像が切換えられる。操作キーにより構成される操作部 1 1 を押圧することにより、操作部 1 1 に設けられたメニューを選択してもよい。また、操作キー 2 4 を構成するサーチキー 2 4 b および決定キー 2 4 a を押圧することにより、操作部 1 1 の表示項目を適宜選択してもよい。図 9 2 で示す状態では、ターンテーブルに設けられた決定キー 5 1 2、サーチキー 5 1 4 および機能キー 5 1 1 は第 2 の筐体 2 で覆われる。

【0171】

図 9 3 は、第 2 の使用状態を示す携帯情報端末の斜視図である。図 9 3 を参照して、第 2 の使用状態では、携帯情報端末 1 0 を構成する第 1 の筐体 1 および第 2 の筐体 2 が直線上に配置される。回転軸 3 1 は第 1 の筐体 1 の上部に位置する。これによりターンテーブル 5 0 0 上の決定キー 5 1 2、サーチキー 5 1 4 および機能キー 5 1 1 が露出する。操作者 4 0 1 はターンテーブル 5 0 0 上の決定キー 5 1 2、サーチキー 5 1 4 および機能キー 5 1 1 を適宜押圧することが可能である。また、操作キー 2 4 を構成する決定キー 2 4 a およびサーチキー 2 4 b を押圧することも可能である。図 9 3 で示す状態では、右手および左手でそれぞれのキーを押圧することが可能である。

【0172】

図 9 4 は第 3 の使用状態を示す携帯情報端末の斜視図である。図 9 4 を参照して、図 9 4 では所定の面、たとえば机の上に携帯情報端末 1 0 を載置し、この状態で操作者 4 0 1 が携帯情報端末 1 0 のさまざまなキーを押圧することが可能である。たとえばテレビ中継を携帯情報端末 1 0 が受信してその映像を表示部 2 1 で表示し、必要なときに操作者 4 0 1 がキーを押圧する。テレビ画面を切換えるときに適当なサーチキーを押してもよい。

【0173】

この発明に従った実施の形態 6 に従った携帯情報端末は第 1 の面 6 0 1 と、その第 1 の面 6 0 1 の反対側に位置する第 2 の面 6 0 2 とを有する第 1 の筐体 1 と、第 3 の面 6 0 3 と、その第 3 の面 6 0 3 の反対側に位置する第 4 の面 6 0 4 とを有し、その一部が第 1 の筐体 1 と重なり合う第 2 の筐体 2 と、第 1 の筐体 1 に対して第 2 の筐体 2 が相対的に回転するように第 1 および第 2 の筐体 1 および 2 を連結する第 1 の回転連結機構としての回転連結機構 3 と、第 1 の筐体 1 に対して回転連結機構 3 が相対的に回転するように回転連結機構 3 と第 1 の筐体 1 とを連結する第 2 の連結機構としてのターンテーブル 5 0 0 とを備える。ターンテーブル 5 0 0 は、第 3 の面 6 0 3 および第 4 の面 6 0 4 が第 1 の面 6 0 1 に向かい合うことが可能なように第 2 の筐体 2 を保持する。

【0174】

このように構成された携帯情報端末 1 0 では、回転可能なターンテーブル 5 0 0 上に回転軸 3 1 が設けられ、第 1 の筐体 1 に対する第 2 の筐体 2 の位置を適宜変更することができるので使い勝手のよい携帯情報端末を提供することができる。

【0175】

(実施の形態 7)

実施の形態 7 では、A V コンテンツ再生時に着信があったときのスピーカの切換について説明する。表示部 2 1 において A V (オーディオビジュアル) コンテンツの再生時に着信があったとき (A) A V 音声の音量そのまま、(B) A V 音声の音量を下げる、(C) A V 音声の音量を切る (off) の 3 つの対応が考えられる。

【0176】

また着信があったことを A V コンテンツの視聴者に知らせるために (i) 表示部 2 1 の画面に着信画面を表示する、(ii) 着信音を鳴らす、(iii) 表示部 2 1 の画面に着信画面を表示しつつ着信音を鳴らす、の 3 つの対応が考えられる。

【0177】

また上記の (B) A V 音声の音量を下げる、または (C) A V 音声の音量を切る (off) の切換のタイミングとしては、(1) 携帯情報端末 1 0 を視聴者が耳に近づけたときに、それをセンサで感知して切換える、(2) 着信があった時点で強制的に切換える、の 2 つの対応が考えられる。

【0178】

よって、これらの任意の組合せが考えられる。具体的には、以下のとおりである。

【0179】

(A) - (i)、(A) - (ii)、(A) - (iii)、(B) - (i)、(B) - (ii)、(B) - (iii)、(C) - (i)、(C) - (ii)、(C) - (iii)、(B) - (i) - (1)、(B) - (i) - (2)、(B) - (ii) - (1)、(B) - (ii) - (2)、(B) - (iii) - (1)、(B) - (iii) - (2)、(C) - (i) - (1)、(C) - (i) - (2)、(C) - (ii) - (1)、(C) - (ii) - (2)、(C) - (iii) - (1)、(C) - (iii) - (2)の21通りの組合せが考えられる。

【0180】

以上、この発明の実施の形態について説明したが、ここで示した実施の形態に関してはさまざまに変形することが可能である。まず、上述の携帯情報端末には、データを記憶するためのメモリカードなどの外部記憶媒体を第1の筐体1または第2の筐体2に取付けるためのスロットが配置されていてもよい。この場合、カメラで撮影した映像またはアンテナが受信した画像などをこの記録媒体に記憶させることができる。

【0181】

さらに、他の情報端末と接続するための端子(インターフェイス)が設けられていてもよい。さらに、実施の形態において、カメラと併用してフラッシュを設ける場合に、そのフラッシュは発光ダイオードであってもよく、またキセノンを用いたストロボであってもよい。

【0182】

さらに、表示部21の長辺と短辺との比率(寸法比)は16:9であってもよく、3:4であってもよい。また、表示部21はタッチパネルであってもよく、このタッチパネルによりテレビの操作(チャンネル切換、音量、画面のコントラスト、画面の切換、画面音声の切換など)および/または電話の操作などが行なわれてもよい。また表面がたとえばサファイヤガラスなどのような強化ガラスで覆われていてもよい。

【0183】

さらに、表示部21は1画面表示だけでなく多画面表示(分割画面表示、たとえば2画面、3画面、4画面など)が可能であってもよい。多画面表示を行なう場合には、1の表示部21でテレビ画面、電子番組ガイド(EPG)画面、ゲーム画面、メール画面などを適宜組合せて多画面で表示することができる。これにより、テレビを見ながらメールを読んだり、メールを作成したり、メールを返信したり、番組予約をしたり、ゲームをすることができ、操作者が複数の情報を同時に処理することができる。

【0184】

また、携帯情報端末10はテレビ番組の録画機能を有していてもよく、また非接触の電子決済機能や個人認証機能を有していてもよい。特に非接触の電子決済機能を用いる場合には、携帯情報端末10を閉じた状態で電子決済に必要な複数の各種の情報(乗車区間、チケット情報、料金、バーコードなど)を表示部21で確認できることが好ましいため、本実施の形態の携帯情報端末10はこの用途に特に適している。また非接触の電子決済機能や個人認証機能を持たせる場合、携帯情報端末10はSIM(Subscriber Identity Module)カードのようなIC(Integrated Circuit)カードを装着可能に構成されていることが好ましい。

【0185】

なお、携帯情報端末はたとえば携帯電話機であるが、これに限定されるものではなく、携帯用情報端末(PDA: personal data assistant)、ノート型パーソナルコンピュータ、通信可能なデジタルカメラなどであってもよい。また、携帯情報端末は通信機能を有することが好ましい。

【0186】

さらに、携帯電話機として用いる場合に、そのアンテナはダイバーシチアンテナだけでなく、1本のモノポールアンテナ、ヘリカルアンテナ、メアングララインアンテナ、プレー

トアンテナなどさまざまなアンテナを採用することが可能である。

【0187】

今回開示された実施の形態はすべての点で例示であって制限的なものではないと考えられるべきである。本発明の範囲は上記した説明ではなくて特許請求の範囲によって示され、特許請求の範囲と均等の意味および範囲内でのすべての変更が含まれることが意図される。

【産業上の利用可能性】

【0188】

この発明は携帯情報端末の分野で用いることができる。

【図面の簡単な説明】

【0189】

【図1】この発明の実施の形態1に従った携帯情報端末の模式的な平面図である。

【図2】従来の携帯情報端末の平面図である。

【図3】この発明の実施の形態1に従った携帯情報端末の使用状態を示す斜視図である。

【図4】この発明の実施の形態1に従った携帯情報端末の斜視図である。

【図5】スライドした第2の筐体を示す携帯情報端末の斜視図である。

【図6】ある方向に90度回転した第2の筐体を有する携帯情報端末の斜視図である。

【図7】図5で示す方向から逆方向に回転した第2の筐体を有する携帯情報端末の斜視図である。

【図8】回転連結機構を説明するために示す第1の筐体の斜視図である。

【図9】回転連結機構を説明するために示す第2の筐体の斜視図である。

【図10】図8中のX-X線に沿った断面図であって、第1の筐体と第2の筐体とを組合せた携帯情報端末の断面図である。

【図11】回転軸の斜視図である。

【図12】別の局面に従った回転軸の斜視図である。

【図13】溝の平面図である。

【図14】別の局面に従った溝の平面図である。

【図15】携帯情報端末内の配線を示す図である。

【図16】携帯情報端末内の配線を示す図である。

【図17】携帯情報端末の分解斜視図である。

【図18】回転連結機構の動作を説明するための図である。

【図19】回転連結機構の動作を説明するための図であって、図8中のX I X-X I X線に沿った断面図である。

【図20】回転連結機構の動作を説明するための図である。

【図21】回転連結機構の動作を説明するための図であって、図20中のX X I-X X I線に沿った断面図である。

【図22】回転連結機構の動作を説明するための図である。

【図23】別の局面に従った回転連結機構を示す図である。

【図24】別の局面に従った回転連結機構を示す図である。

【図25】別の局面に従った回転連結機構を示す図である。

【図26】別の局面に従った回転連結機構を示す図である。

【図27】実施の形態1における携帯情報端末の電気回路部の一部を示す回路ブロック図である。

【図28】この発明の実施の形態2に従った携帯情報端末の斜視図である。

【図29】図28中の矢印X X I Xで示す方向から見た携帯情報端末の側面図である。

【図30】図29の矢印X X Xで示す方向から見た携帯情報端末の背面図である。

【図31】実施の形態2に従った携帯情報端末の使用状態を示す斜視図である。

- 【図 3 2】 この発明の実施の形態 3 に従った携帯情報端末の正面図である。
- 【図 3 3】 図 3 2 中の矢印 X X X I I I で示す方向から見た携帯情報端末の平面図である。
- 【図 3 4】 図 3 2 中の矢印 X X X I V で示す方向から見た携帯情報端末の底面図である。
- 【図 3 5】 図 3 2 中の矢印 X X X V で示す方向から見た携帯情報端末の側面図である。
- 【図 3 6】 図 3 5 中の矢印 X X X V I で示す方向から見た携帯情報端末の背面図である。
- 【図 3 7】 図 3 2 中の矢印 X X X V I I - X X X V I I 線に沿った断面図である。
- 【図 3 8】 操作部を閉じた状態での携帯情報端末の正面図である。
- 【図 3 9】 図 3 8 中の矢印 X X X I X で示す方向から見た携帯情報端末の平面図である。
- 【図 4 0】 図 3 8 中の矢印 X L で示す方向から見た携帯情報端末の側面図である。
- 【図 4 1】 実施の形態 3 に従った携帯情報端末の操作方法を示す斜視図である。
- 【図 4 2】 実施の形態 3 に従った携帯情報端末の操作方法を示す斜視図である。
- 【図 4 3】 実施の形態 3 に従った携帯情報端末の操作方法を示す斜視図である。
- 【図 4 4】 実施の形態 3 に従った携帯情報端末の操作方法を示す斜視図である。
- 【図 4 5】 実施の形態 3 に従った携帯情報端末の操作方法を示す斜視図である。
- 【図 4 6】 この発明の実施の形態 4 に従った携帯情報端末の背面図である。
- 【図 4 7】 縦長の構図で撮影する場合の携帯情報端末の正面図である。
- 【図 4 8】 横長の構図で撮影する場合の携帯情報端末の図である。
- 【図 4 9】 この発明の実施の形態 4 に従った携帯情報端末の斜視図である。
- 【図 5 0】 折り曲げられた状態で画像を撮影する携帯情報端末の正面図である。
- 【図 5 1】 折り曲げられた状態で画像を撮影する携帯情報端末の正面図である。
- 【図 5 2】 被写体を撮影して実況中継する携帯情報端末の正面図である。
- 【図 5 3】 折り曲げられた携帯情報端末の正面図である。
- 【図 5 4】 折り曲げられた携帯情報端末の正面図である。
- 【図 5 5】 この発明の実施の形態 5 に従った携帯情報端末の正面図である。
- 【図 5 6】 縦長の状態とされた、実施の形態 5 に従った携帯情報端末の正面図である。
- 【図 5 7】 図 5 6 で示す位置から第 2 の筐体をスライドさせた携帯情報端末の正面図である。
- 【図 5 8】 折り曲げられた携帯情報端末の正面図である。
- 【図 5 9】 折り曲げられた携帯情報端末の正面図である。
- 【図 6 0】 この発明の実施の形態 5 に従った携帯情報端末の正面図である。
- 【図 6 1】 折り曲げられた携帯情報端末の正面図である。
- 【図 6 2】 第 2 の筐体が第 1 の筐体に対してスライドした携帯情報端末の正面図である。
- 【図 6 3】 折り曲げられた携帯情報端末の正面図である。
- 【図 6 4】 折り曲げられた携帯情報端末の正面図である。
- 【図 6 5】 この発明の実施の形態 5 に従った携帯情報端末の正面図である。
- 【図 6 6】 この発明の実施の形態 5 に従った携帯情報端末の正面図である。
- 【図 6 7】 第 2 の筐体が第 1 の筐体に対してスライドした携帯情報端末の正面図である。
- 【図 6 8】 折り曲げられた携帯情報端末の正面図である。
- 【図 6 9】 折り曲げられた携帯情報端末の正面図である。
- 【図 7 0】 この発明の実施の形態 6 に従った携帯情報端末の斜視図である。
- 【図 7 1】 図 7 0 中の矢印 L X X I - L X X I 線に沿った断面図である。
- 【図 7 2】 図 7 0 中の矢印 L X X I I で示す方向から見た携帯情報端末の正面図であ

る。

【図 7 3】 図 7 0 中の矢印 L X X I I I で示す方向から見た携帯情報端末の背面図である。

【図 7 4】 図 7 0 中の矢印 L X X I V で示す方向から見た携帯情報端末の平面図である。

【図 7 5】 図 7 0 中の矢印 L X X V で示す方向から見た携帯情報端末の底面図である。

【図 7 6】 図 7 0 中の矢印 L X X V I で示す方向から見た携帯情報端末の側面図である。

【図 7 7】 この発明の実施の形態 6 に従った携帯情報端末の斜視図である。

【図 7 8】 図 7 7 中の矢印 L X X V I I I で示す方向から見た携帯情報端末の側面図である。

【図 7 9】 折り曲げられた携帯情報端末の斜視図である。

【図 8 0】 図 7 9 中の矢印 L X X X で示す方向から見た携帯情報端末の正面図である。

【図 8 1】 図 8 0 中の L X X X I - L X X X I 線に沿った断面図である。

【図 8 2】 図 7 9 中の矢印 L X X X I I で示す方向から見た携帯情報端末の背面図である。

【図 8 3】 図 7 9 中の矢印 L X X X I I I で示す方向から見た携帯情報端末の平面図である。

【図 8 4】 図 7 9 中の矢印 L X X X I V で示す方向から見た携帯情報端末の側面図である。

【図 8 5】 図 7 9 中の矢印 L X X X V で示す方向から見た携帯情報端末の側面図である。

【図 8 6】 第 2 の筐体を閉じた状態での携帯情報端末の斜視図である。

【図 8 7】 図 8 6 中の矢印 L X X X V I I で示す方向から見た携帯情報端末の正面図である。

【図 8 8】 図 8 6 中の矢印 L X X X V I I I で示す方向から見た携帯情報端末の背面図である。

【図 8 9】 図 8 6 中の矢印 L X X X I X で示す方向から見た携帯情報端末の平面図である。

【図 9 0】 図 8 6 中の矢印 X C で示す方向から見た携帯情報端末の底面図である。

【図 9 1】 図 8 6 中の矢印 X C I で示す方向から見た携帯情報端末の側面図である。

【図 9 2】 第 1 の使用状態を示す携帯情報端末の斜視図である。

【図 9 3】 第 2 の使用状態を示す携帯情報端末の斜視図である。

【図 9 4】 第 3 の使用状態を示す携帯情報端末の斜視図である。

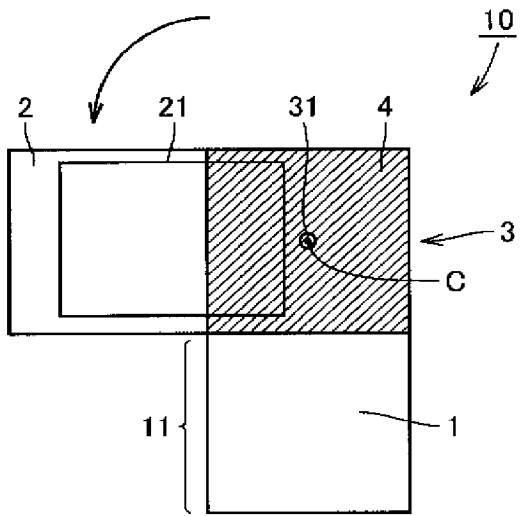
【符号の説明】

【0190】

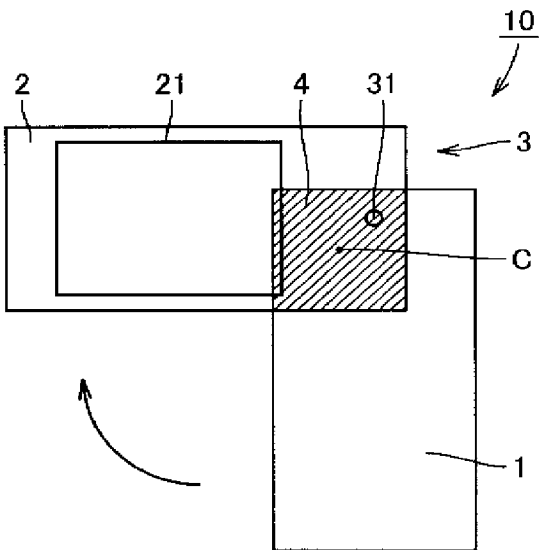
1 第 1 の筐体、2 第 2 の筐体、3 回転連結機構、4 重なり部分、10 携帯情報端末、11 操作部、21 表示部。

【書類名】 図面

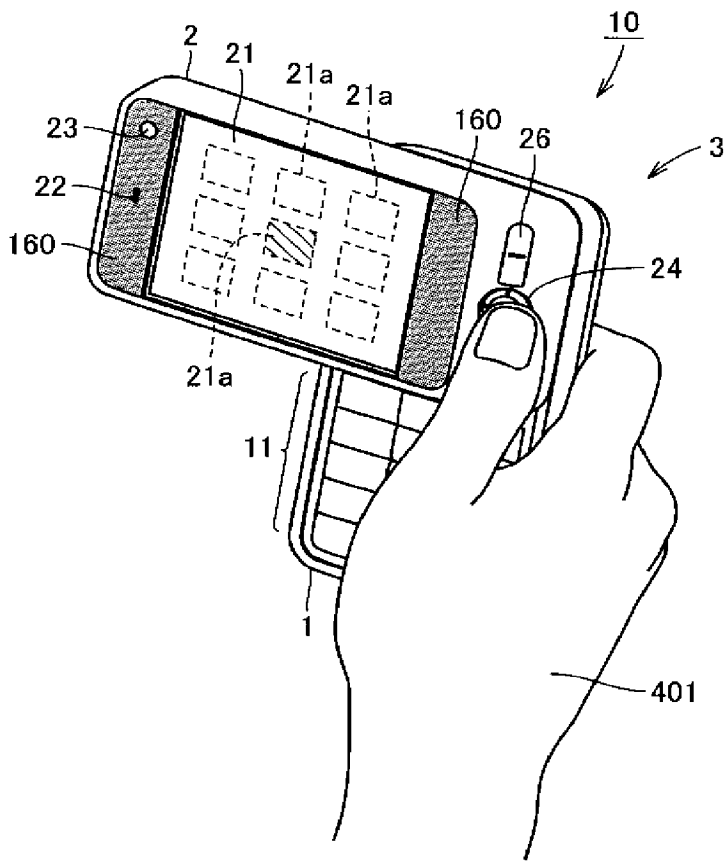
【図 1】



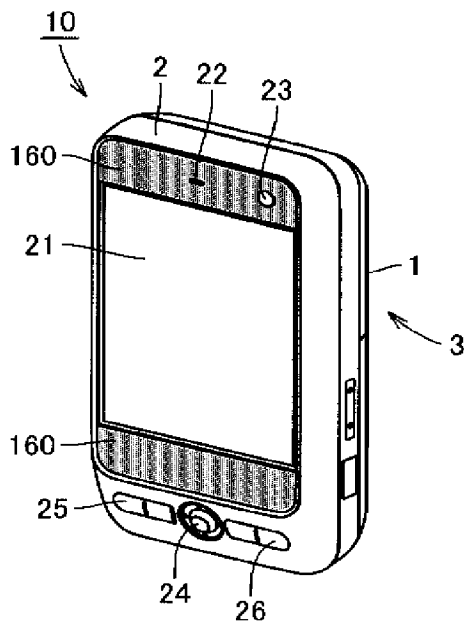
【図 2】



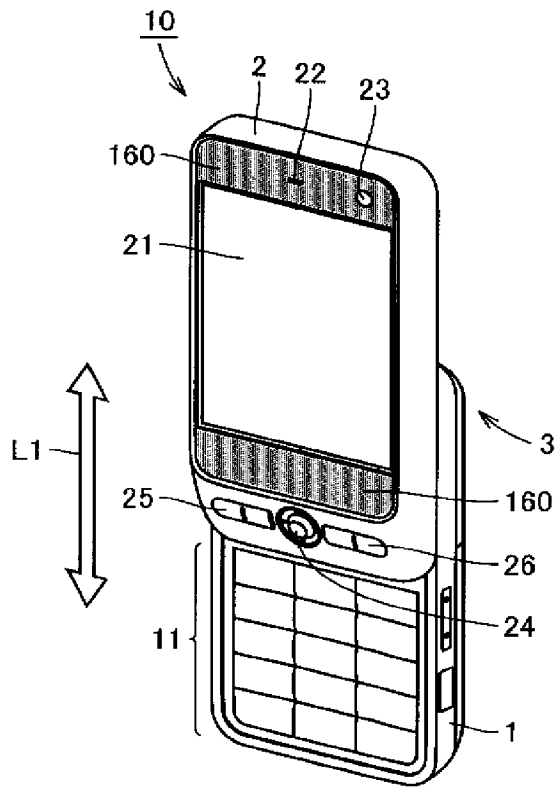
【 図 3 】



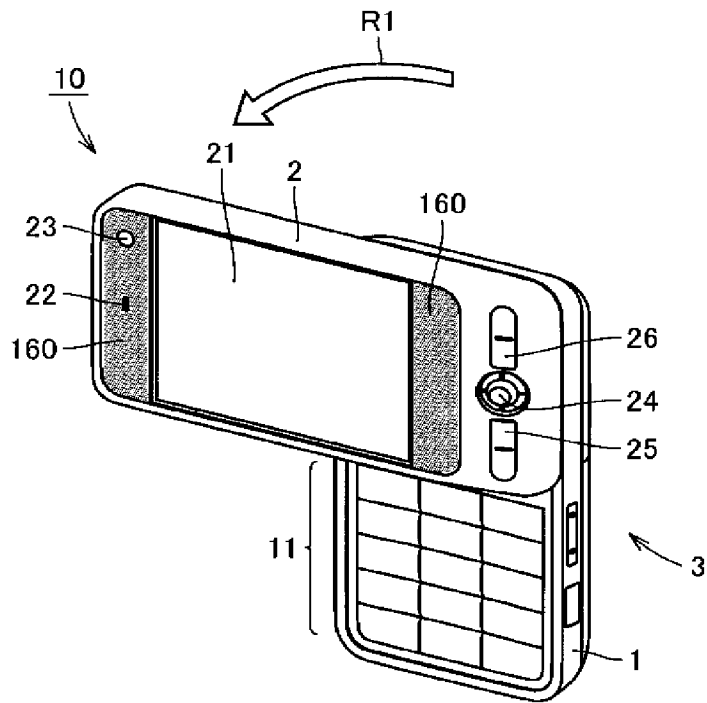
【 図 4 】



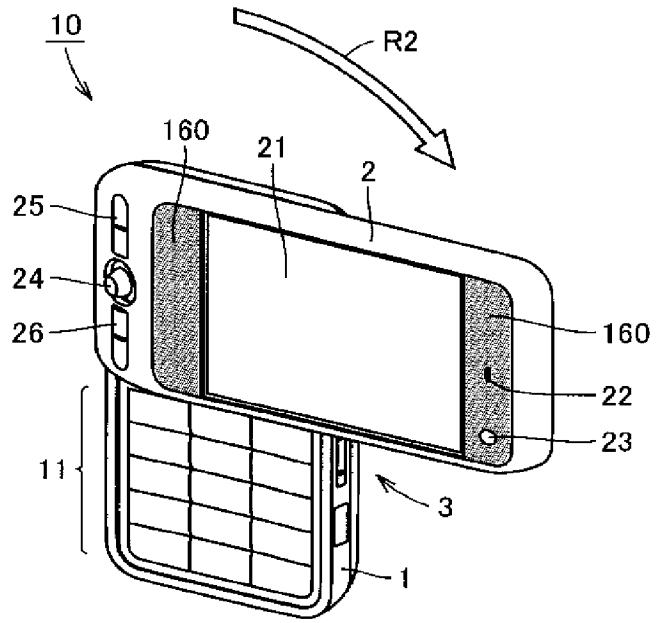
【 図 5 】



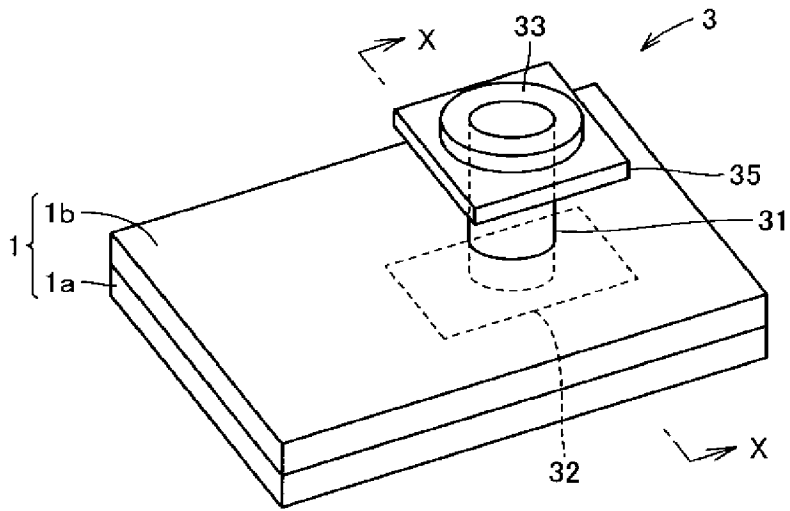
【 図 6 】



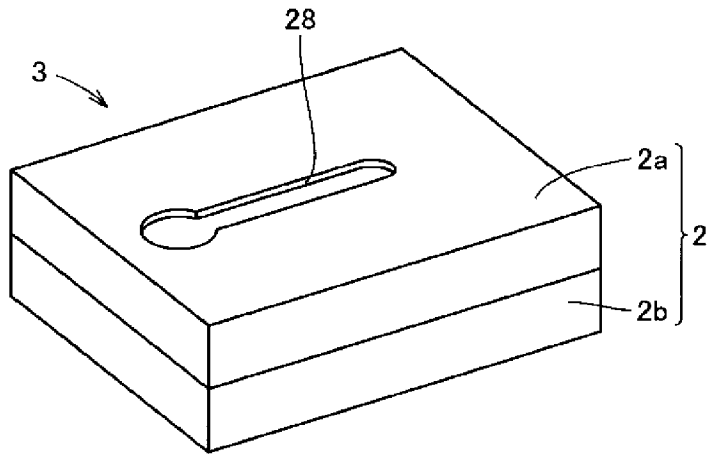
【 図 7 】



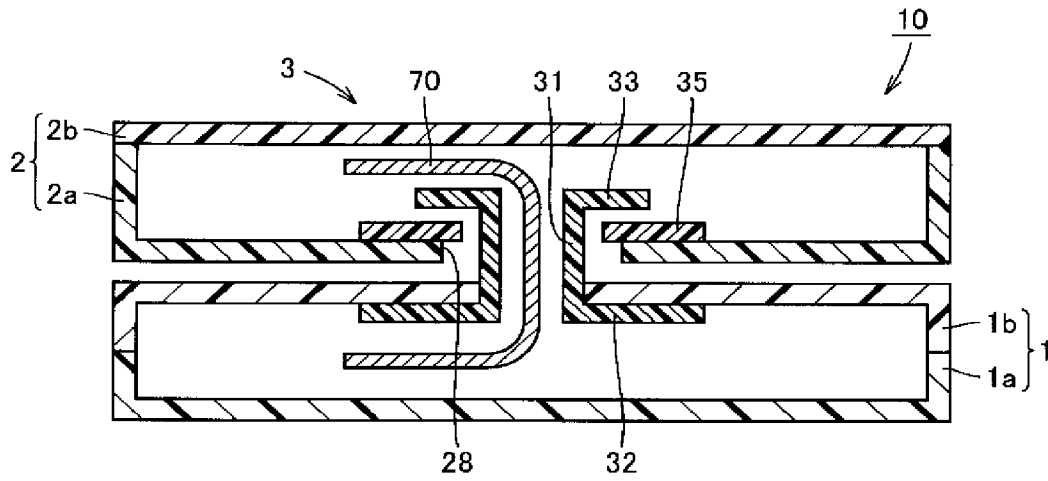
【 図 8 】



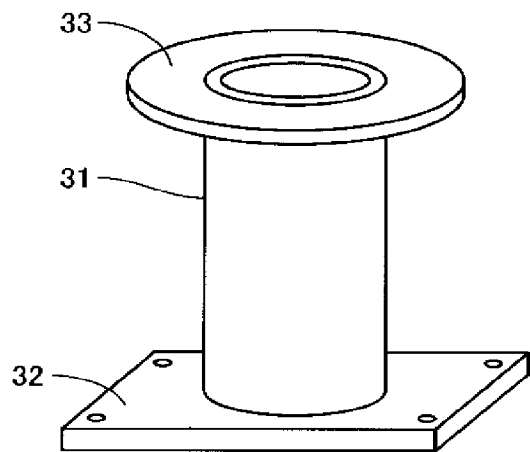
【図 9】



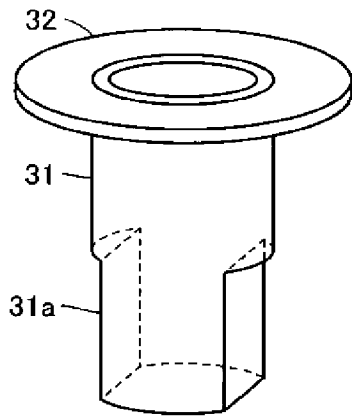
【図 10】



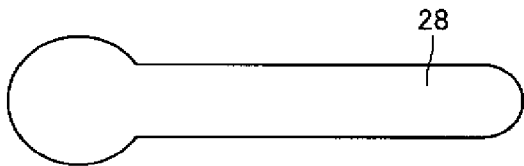
【図 11】



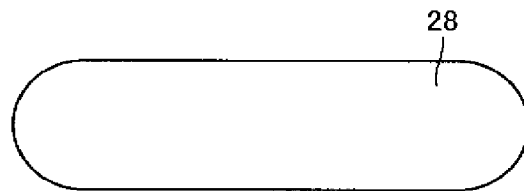
【図 1 2】



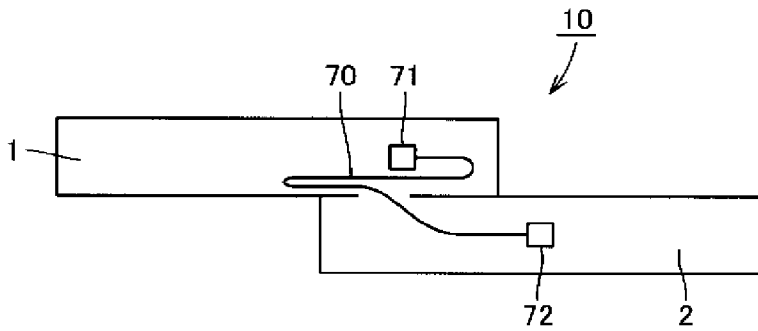
【図 1 3】



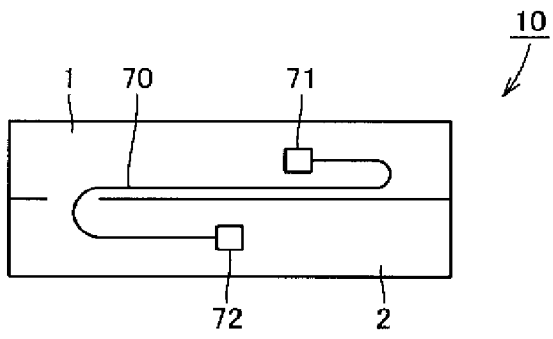
【図 1 4】



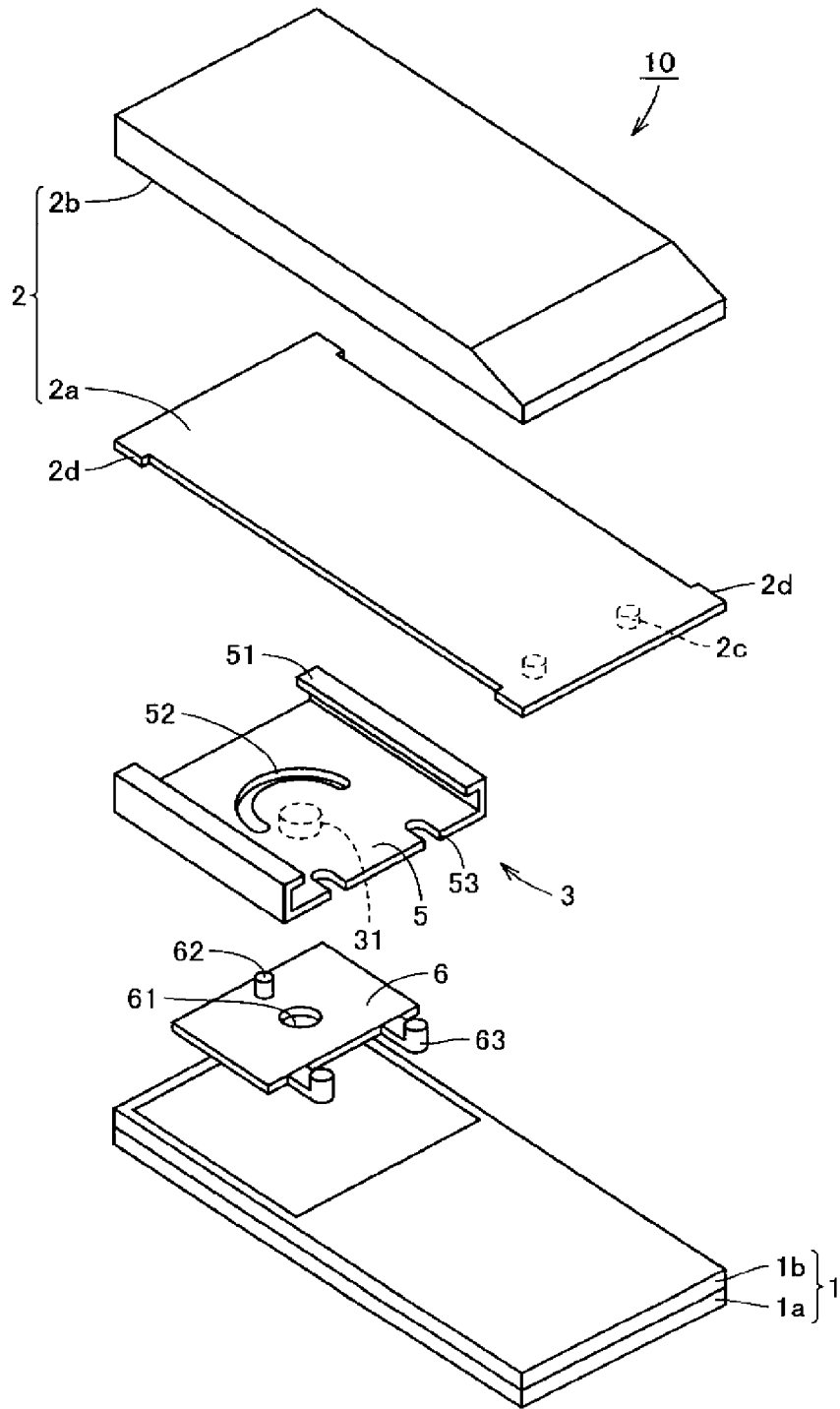
【図 1 5】



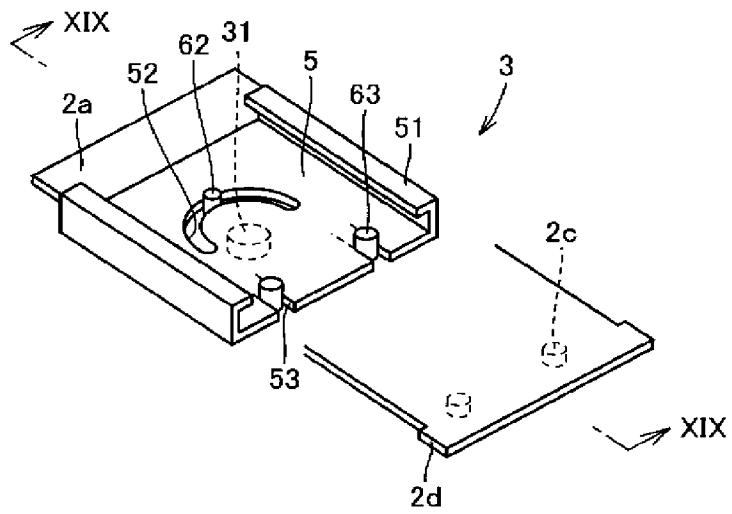
【図 16】



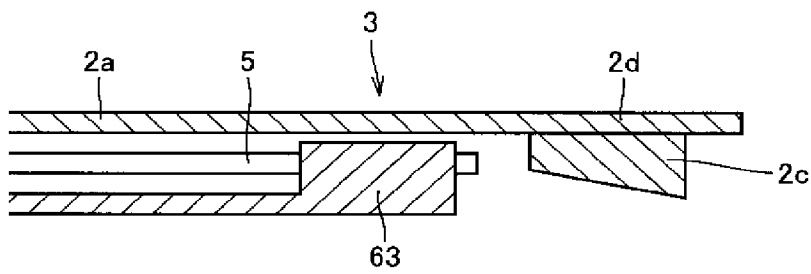
【図 17】



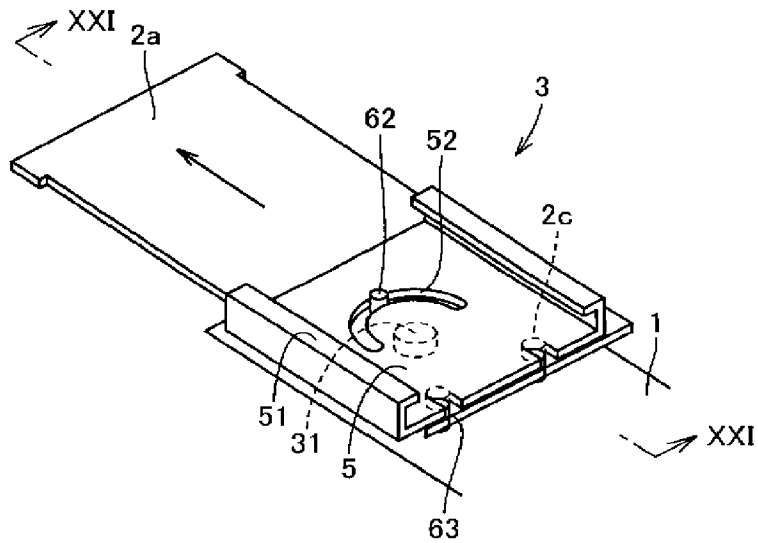
【図18】



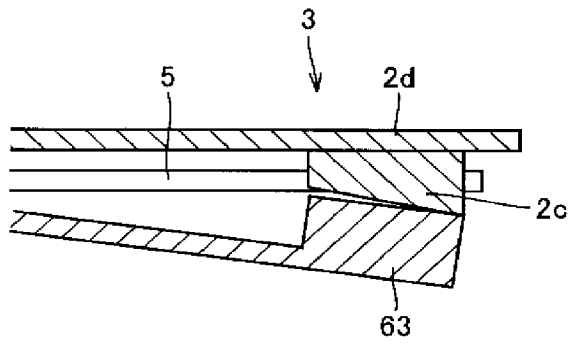
【図19】



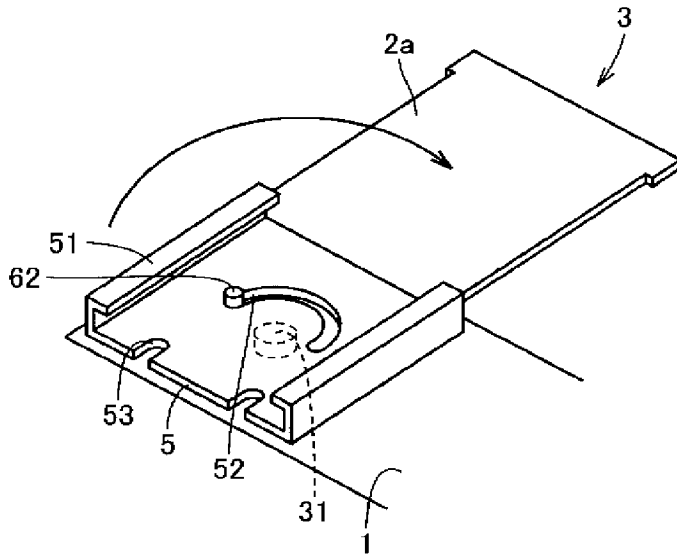
【図20】



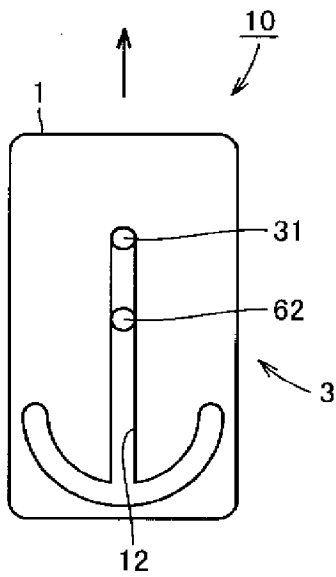
【図 2 1】



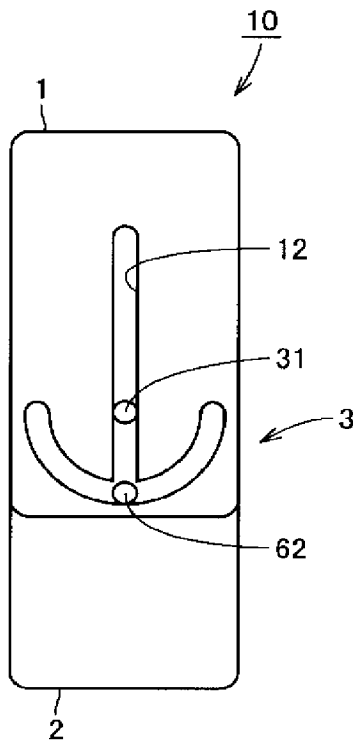
【図 2 2】



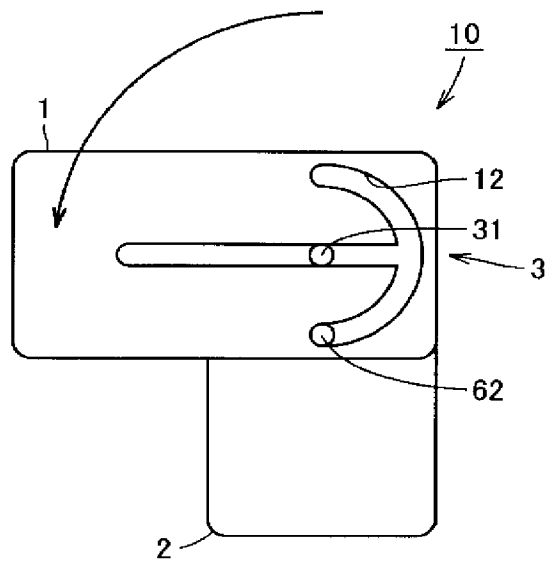
【図 2 3】



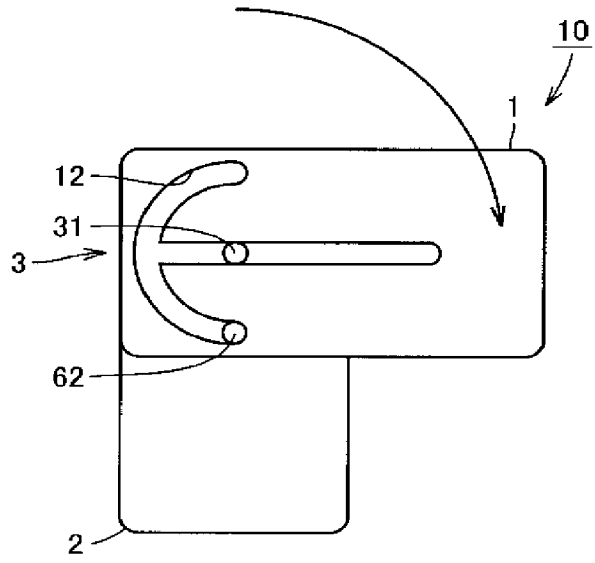
【 図 2 4 】

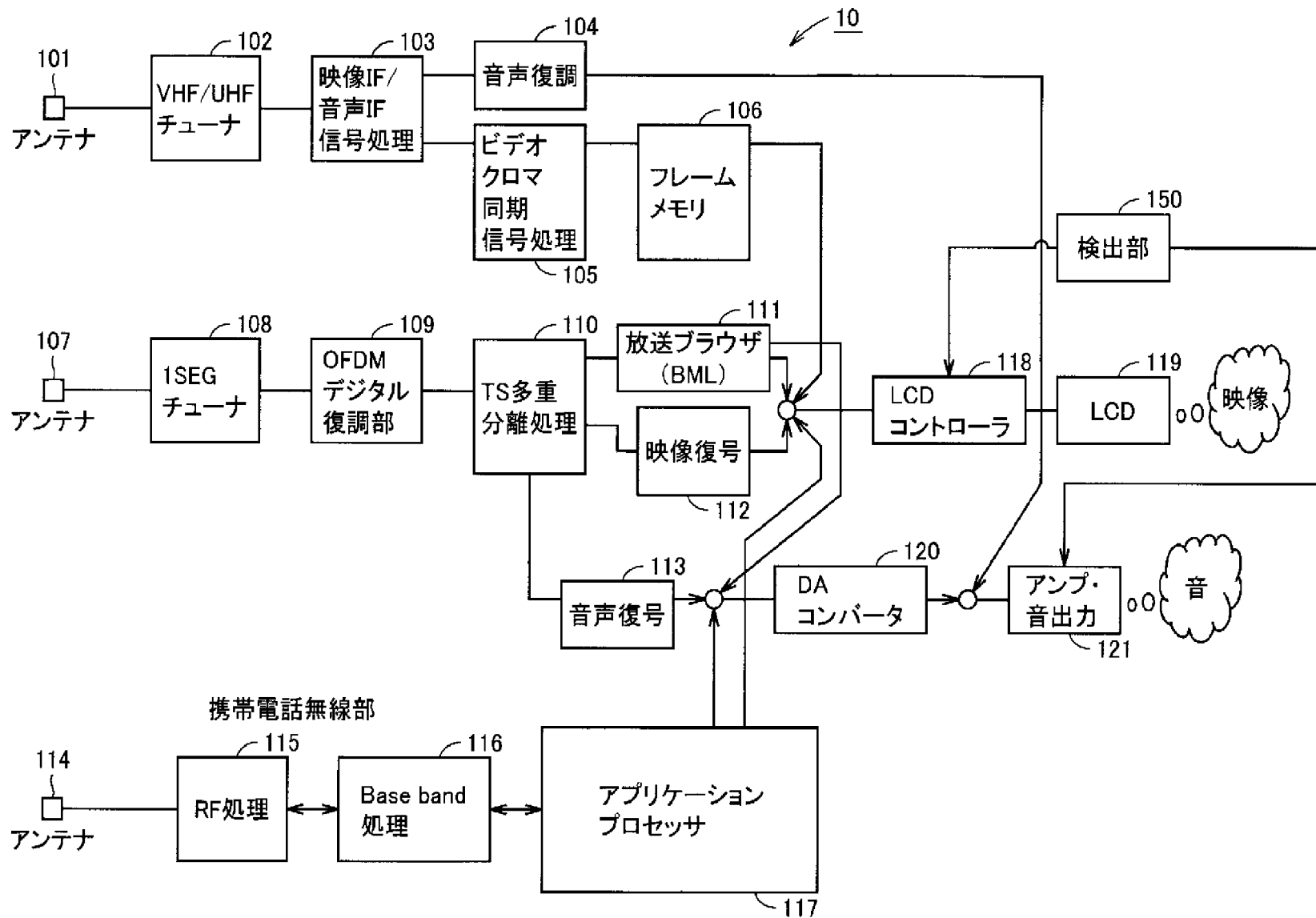


【 図 2 5 】

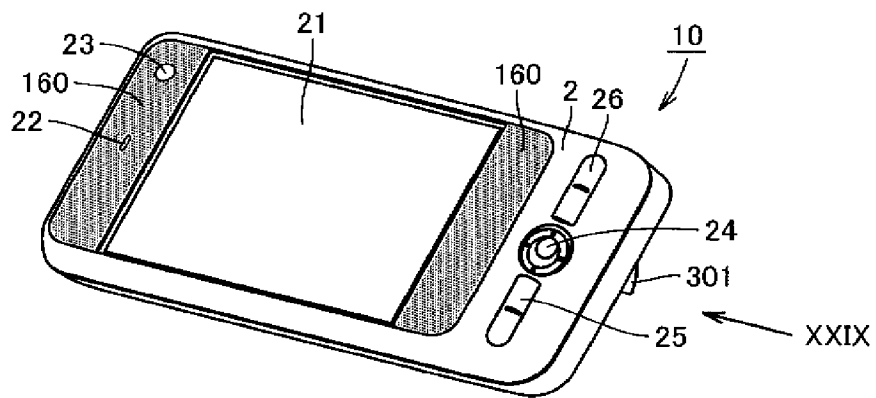


【圖 2 6】

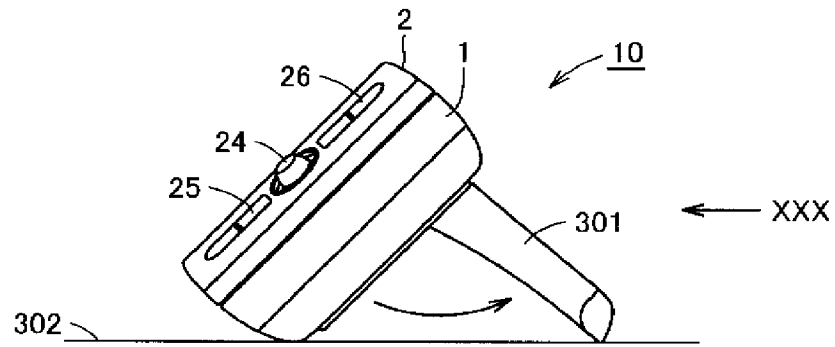




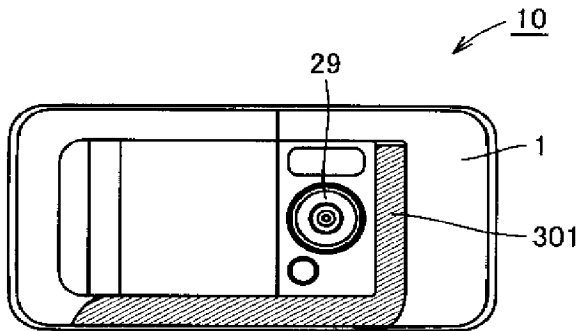
【図 28】



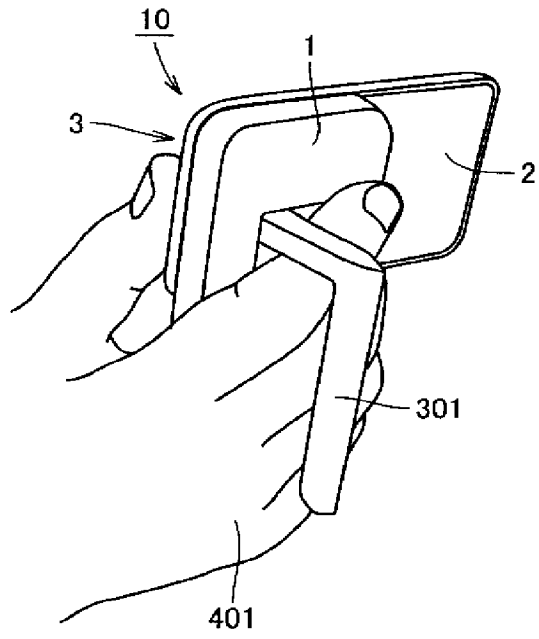
【図 29】



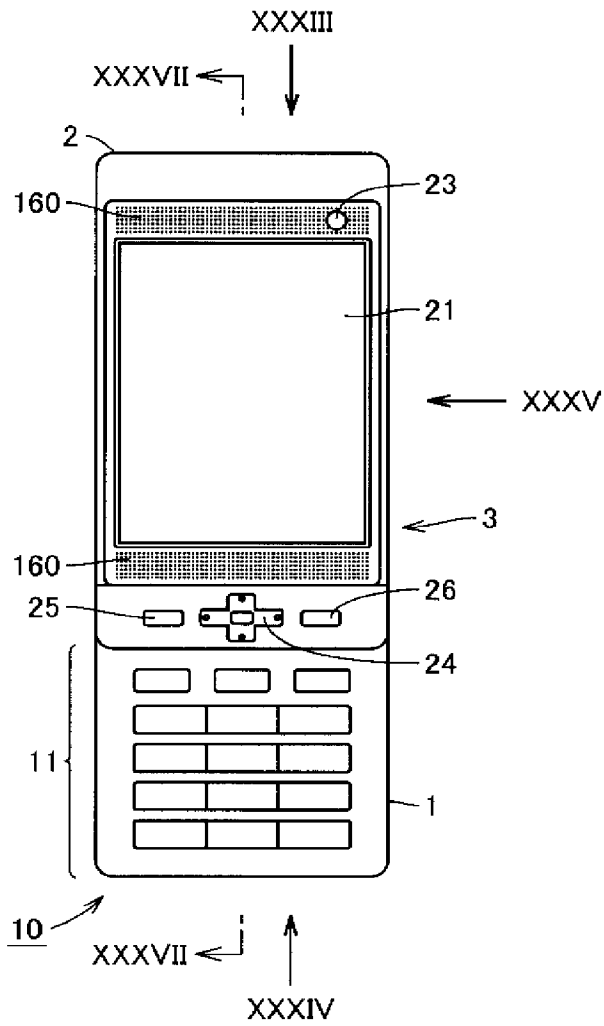
【図 30】



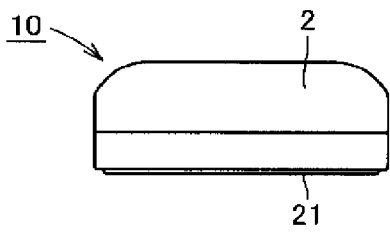
【図 3 1】



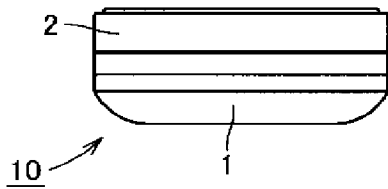
【図 3 2】



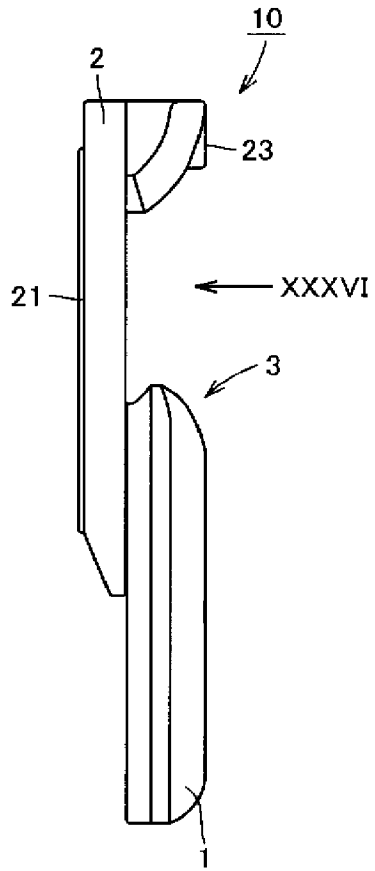
【図 3 3】



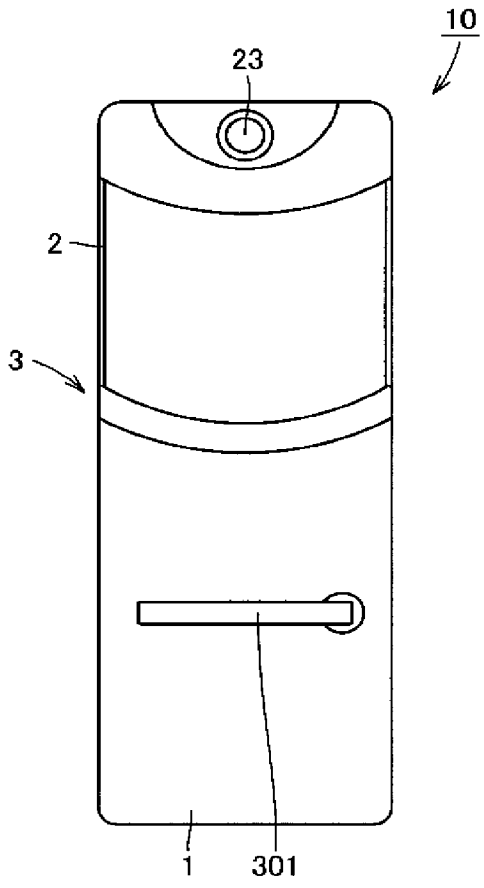
【図 3 4】



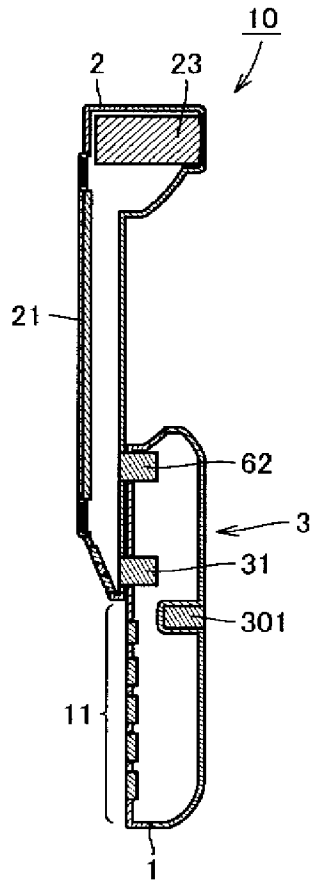
【 図 3 5 】



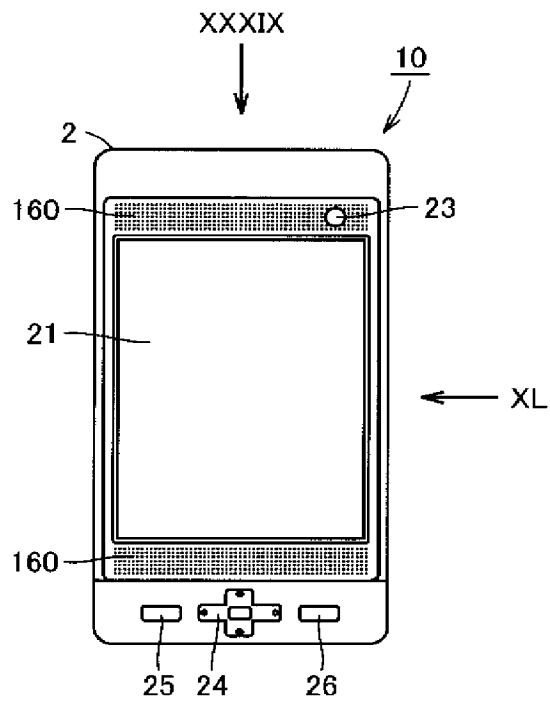
【 図 3 6 】



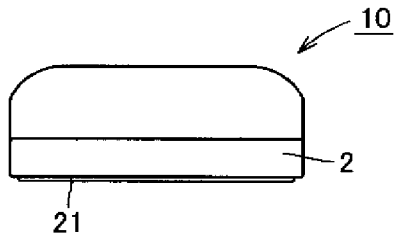
【図 3 7】



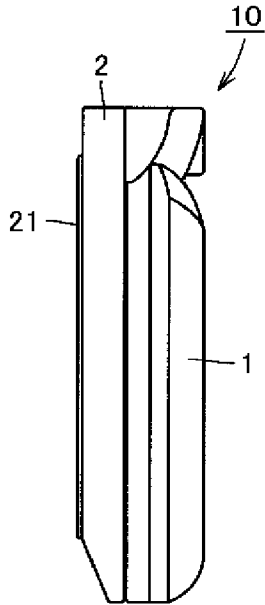
【図 3 8】



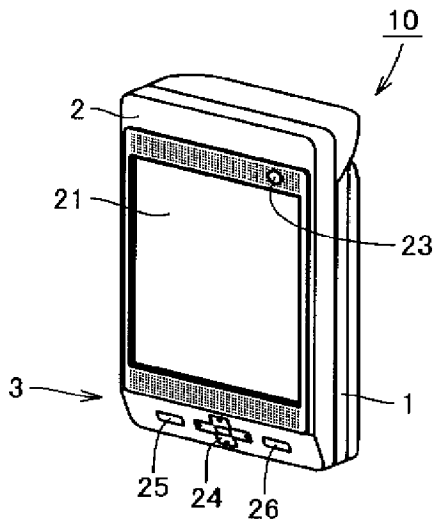
【図 3 9】



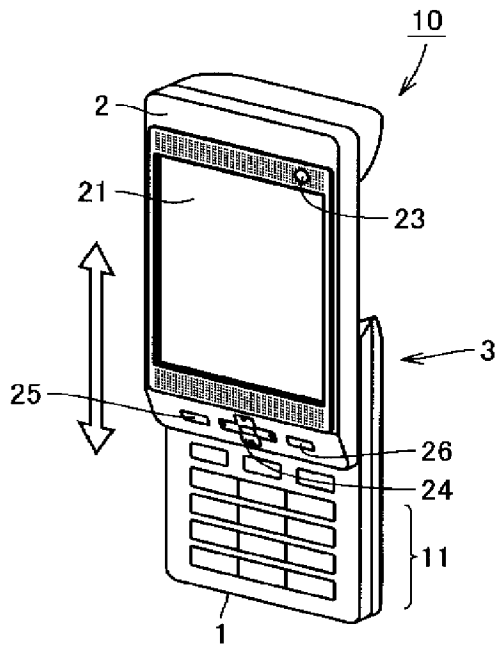
【図 4 0】



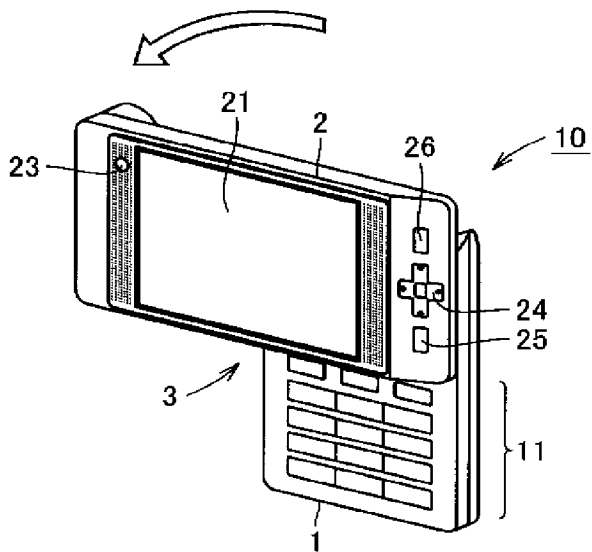
【図 4 1】



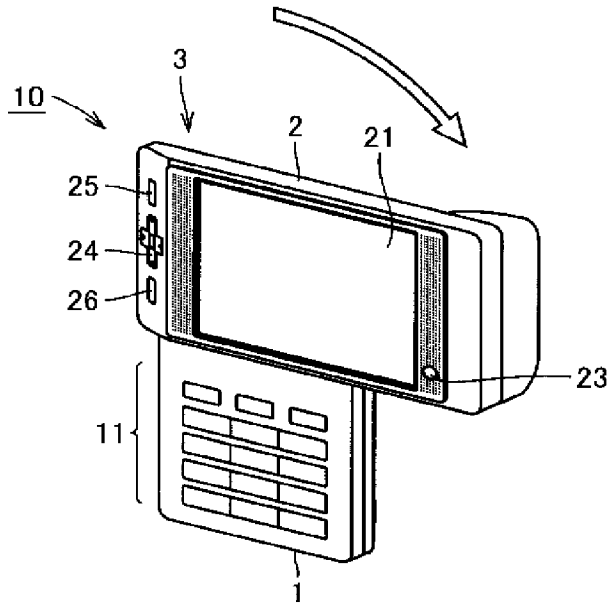
【図 4 2】



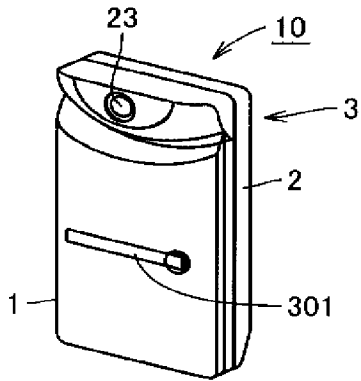
【図 4 3】



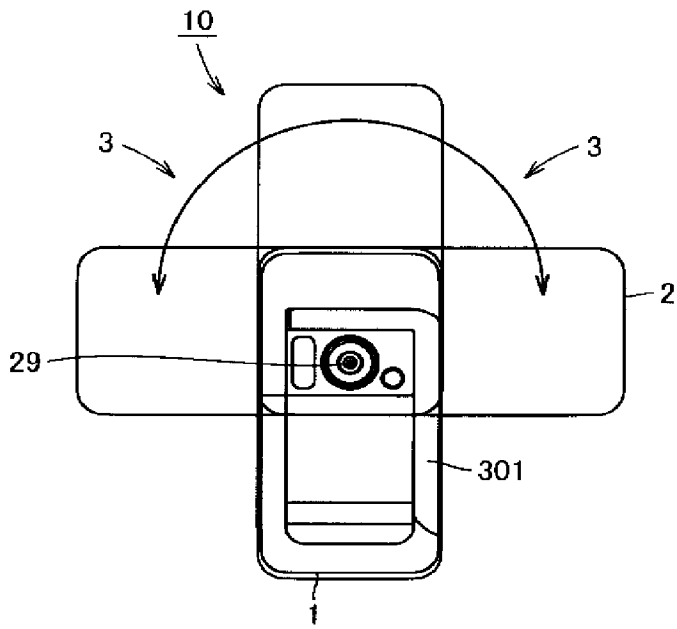
【 図 4 4 】



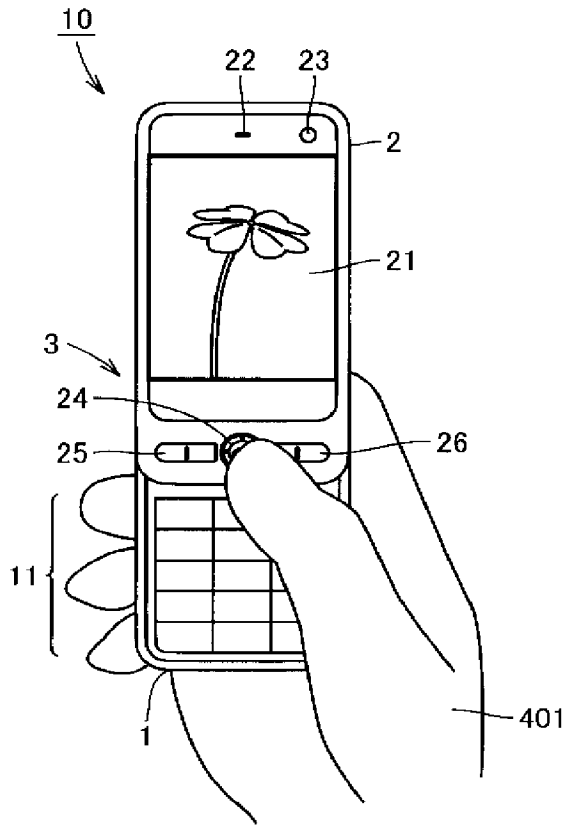
【 図 4 5 】



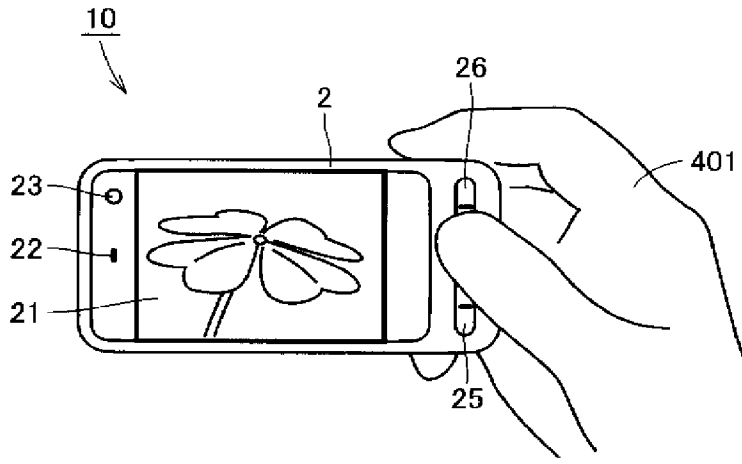
【図 4 6】



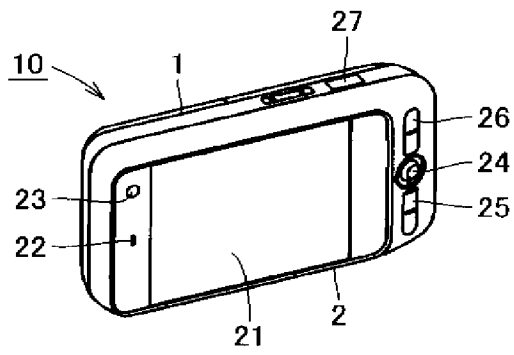
【図 4 7】



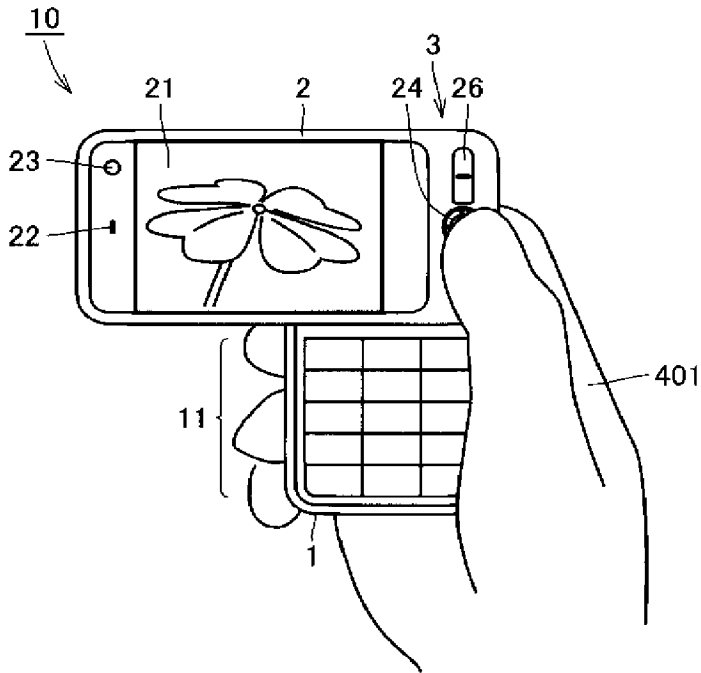
【圖 4 8】



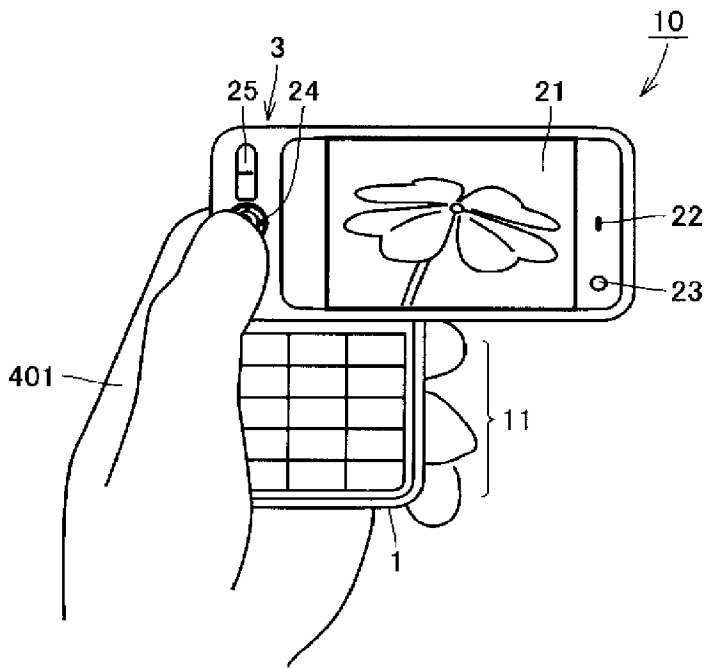
【圖 4 9】



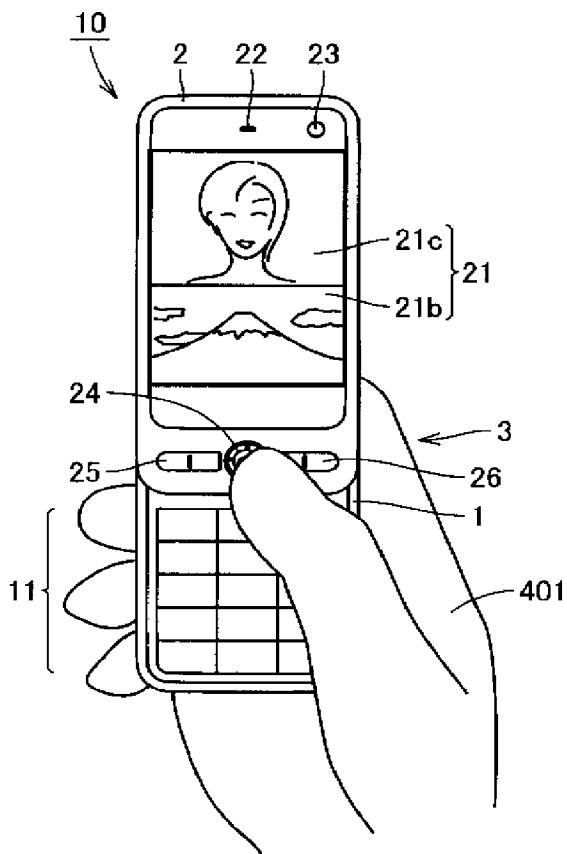
【圖 5 0】



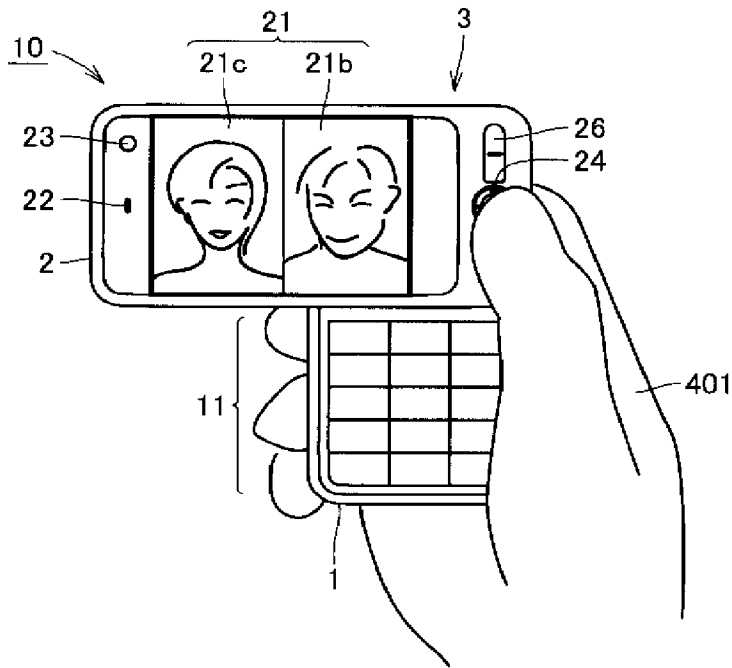
【図 5 1】



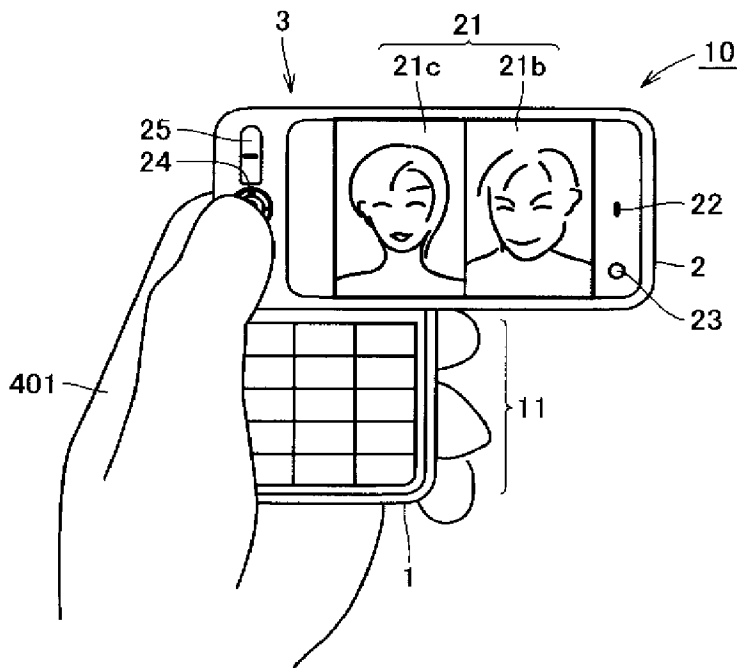
【図 5 2】



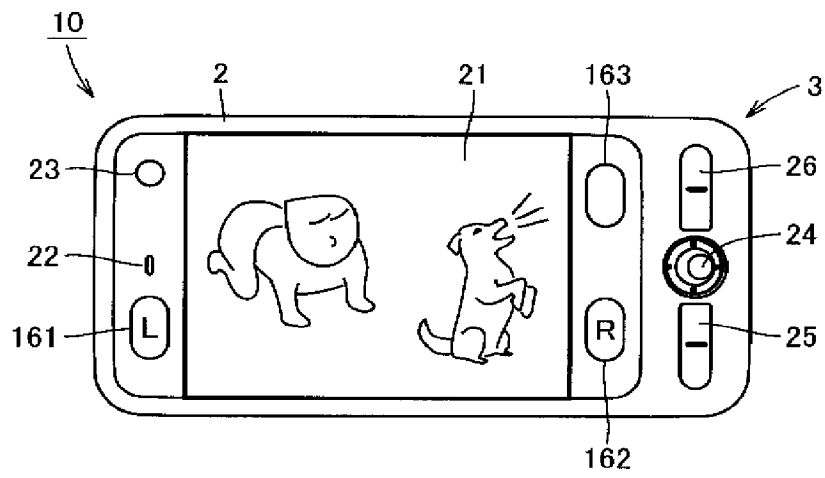
【図 5 3】



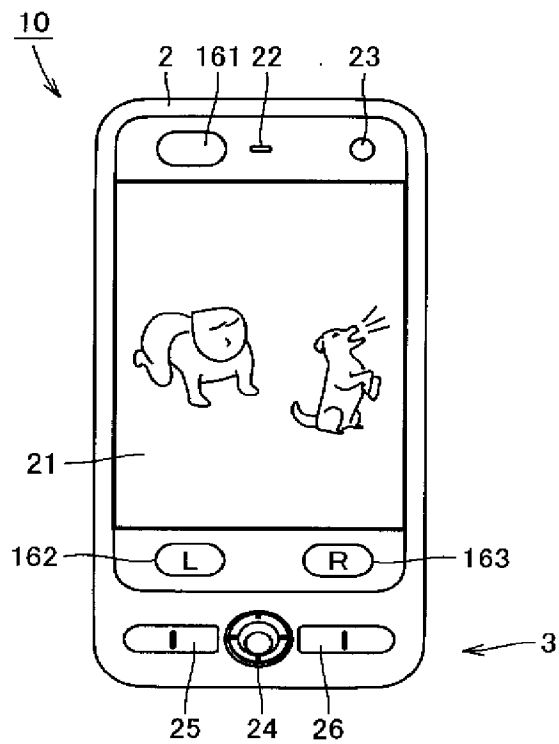
【図 5 4】



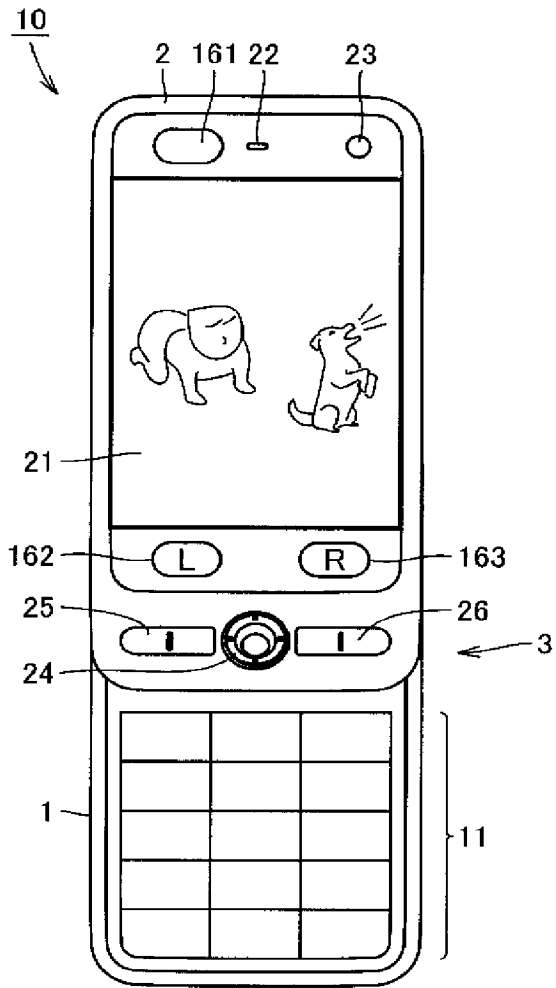
【図 5 5】

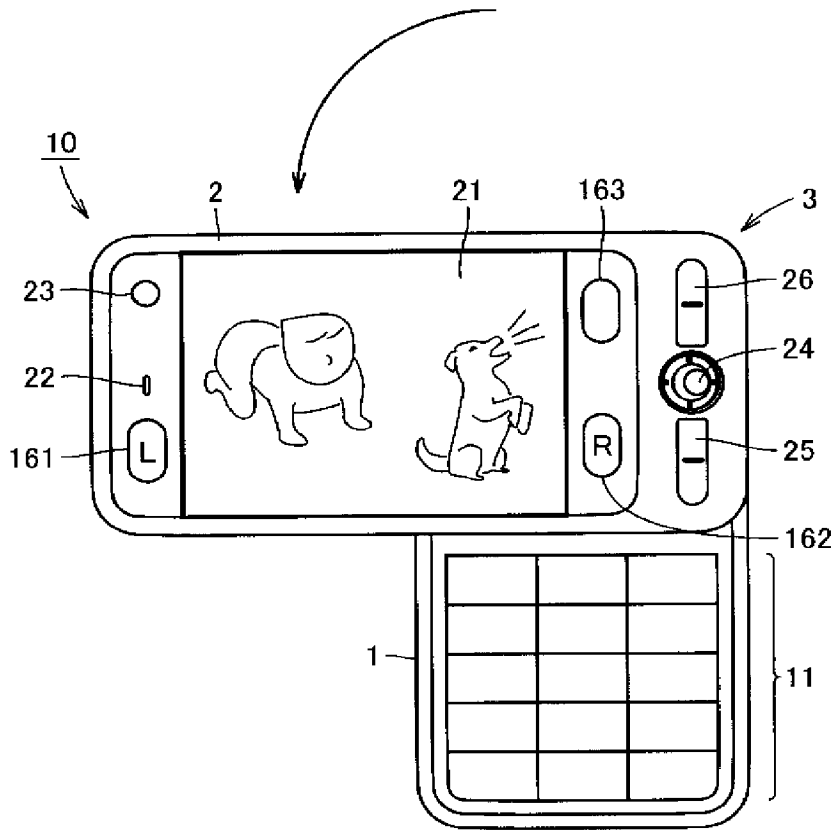


【図 5 6】

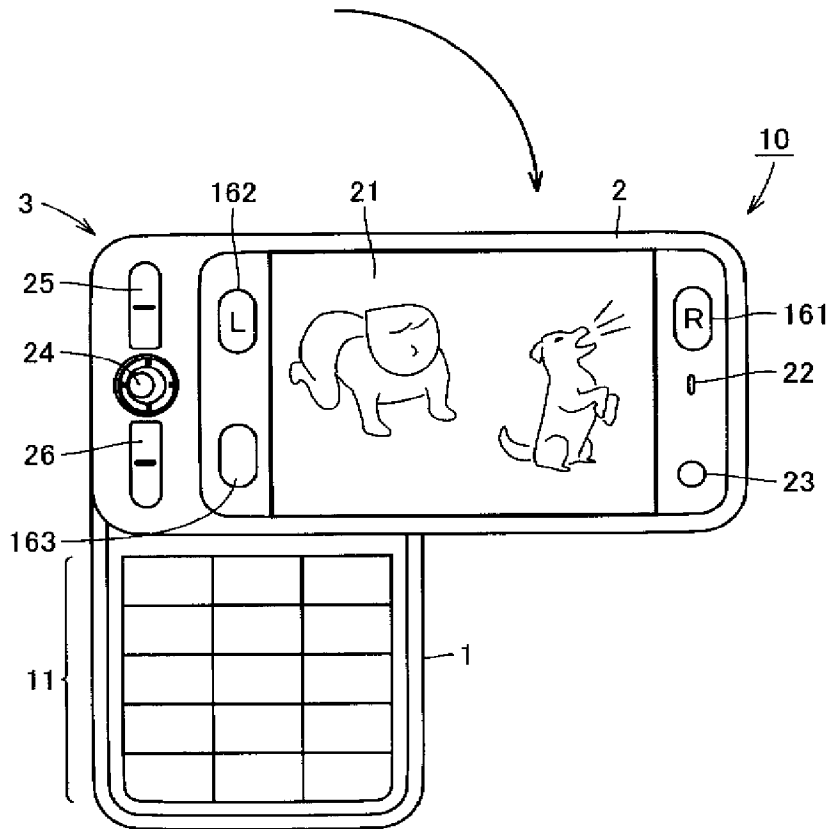


【 図 5 7 】

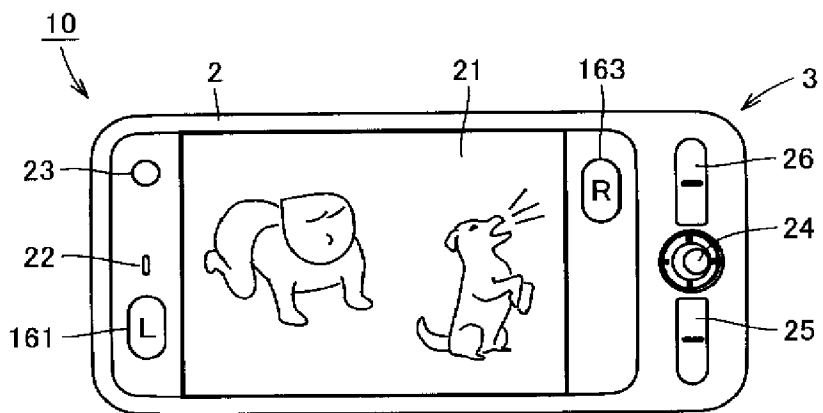




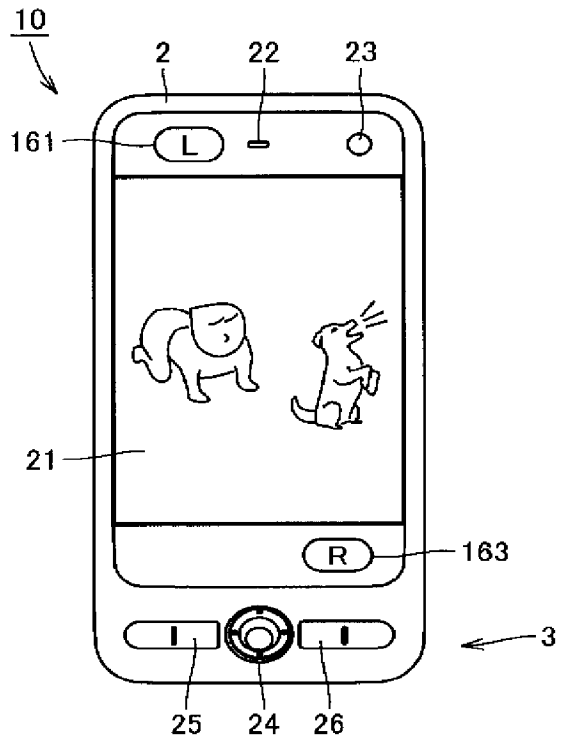
【図59】



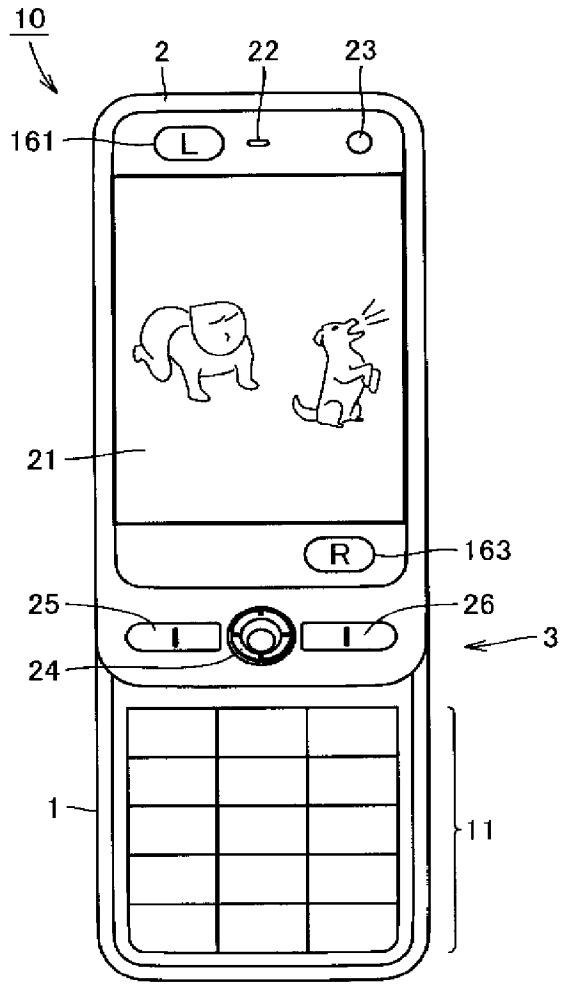
【図60】



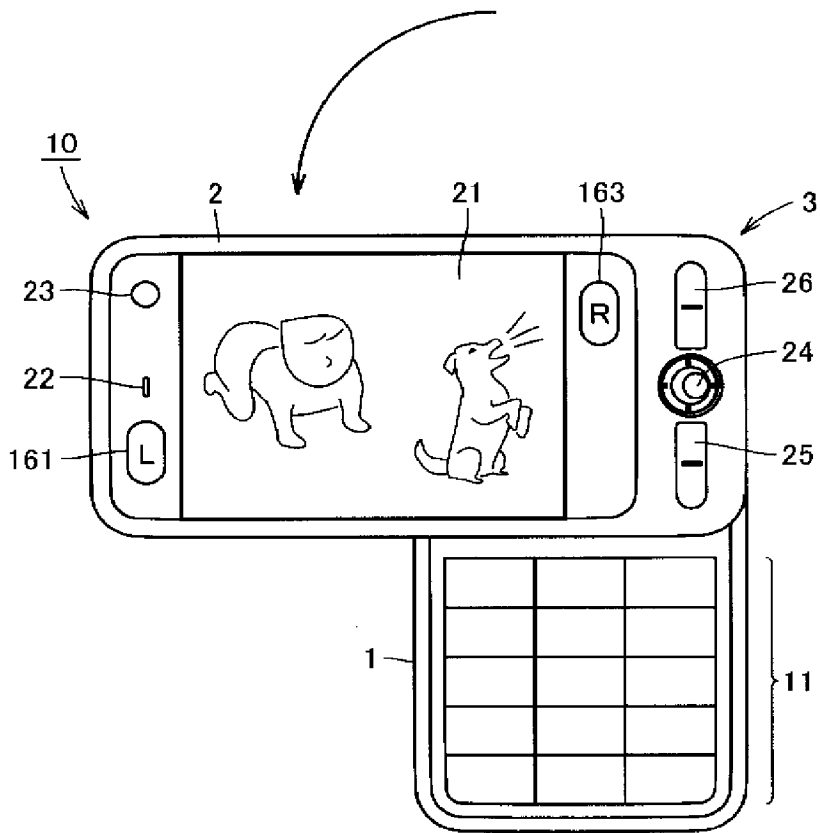
【図 6 1】



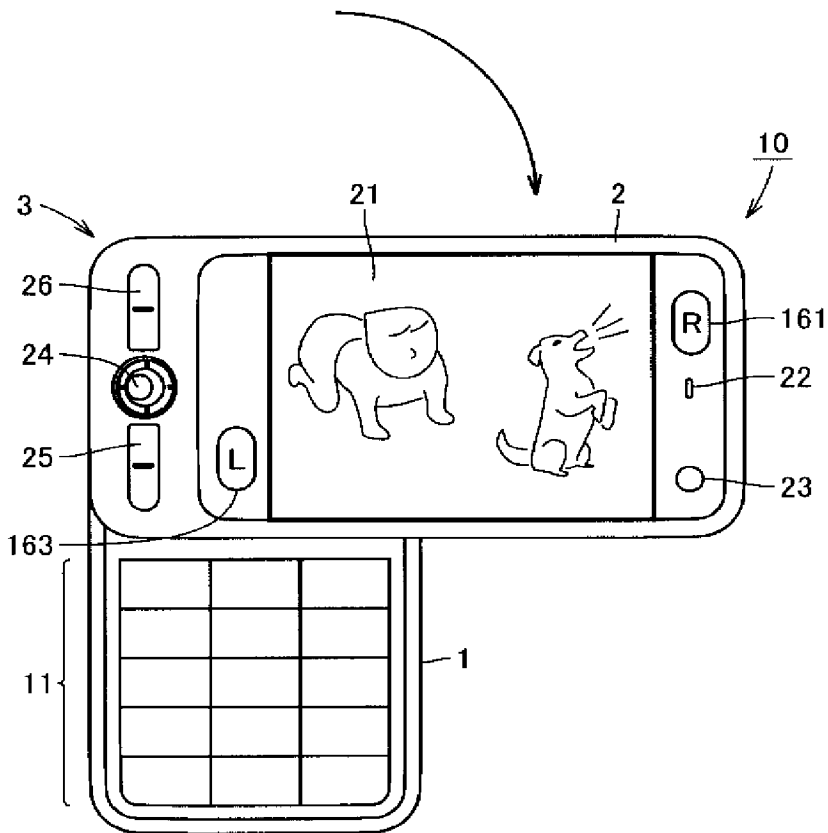
【図 6 2】



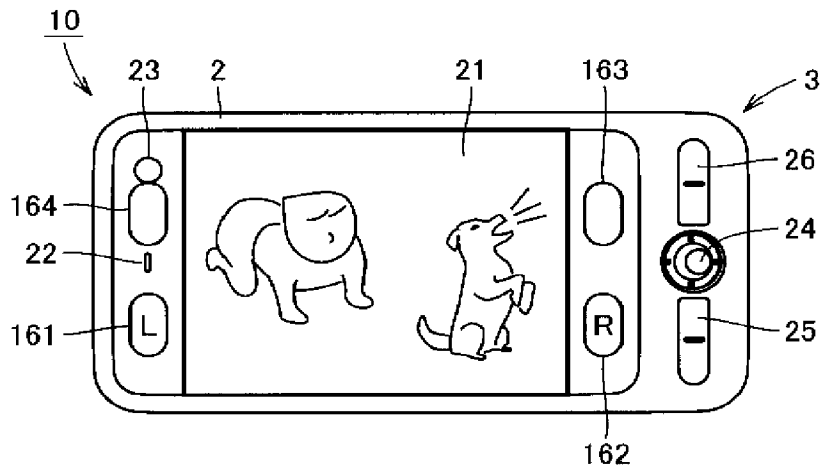
【図 6 3】



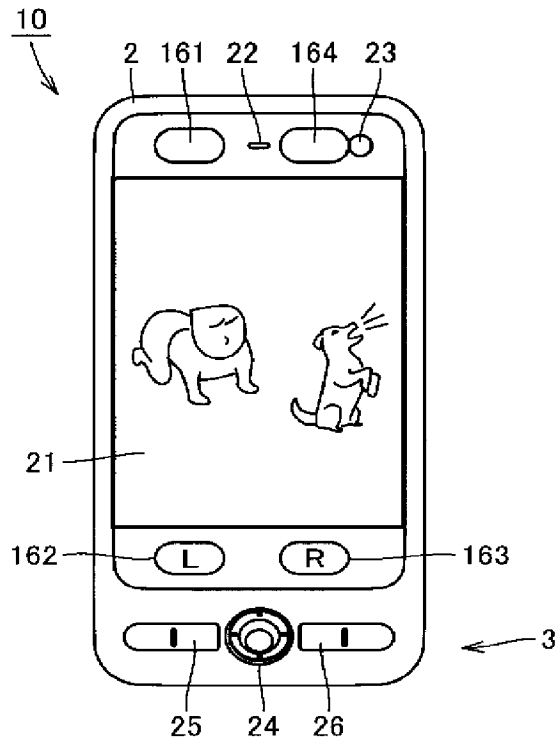
【図 6 4】



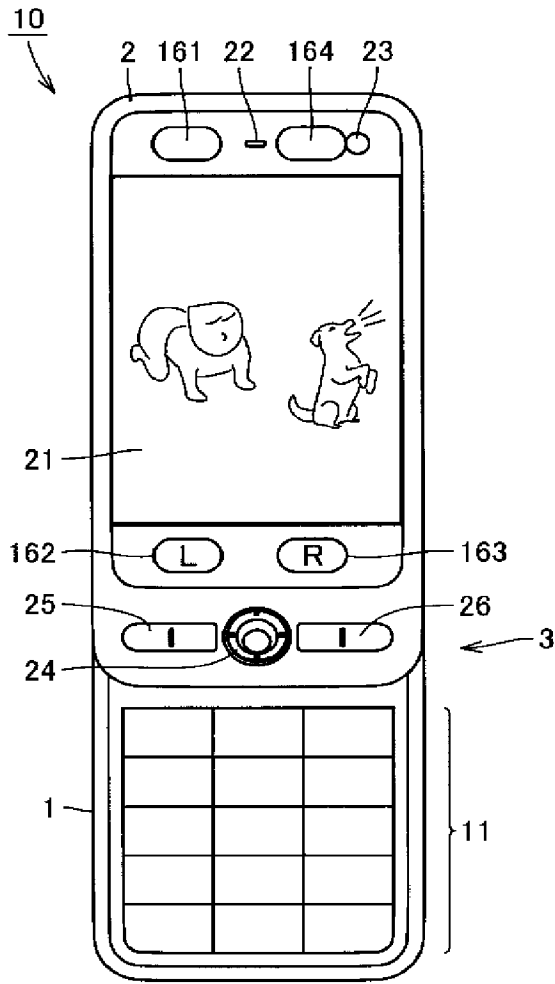
【図 6 5】



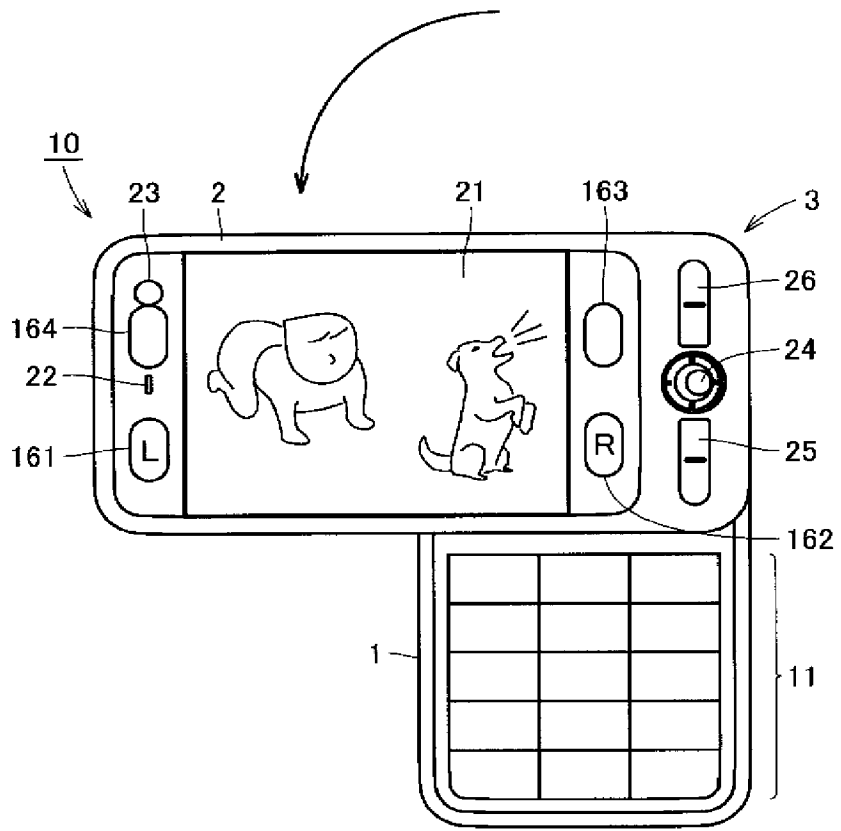
【図 6 6】



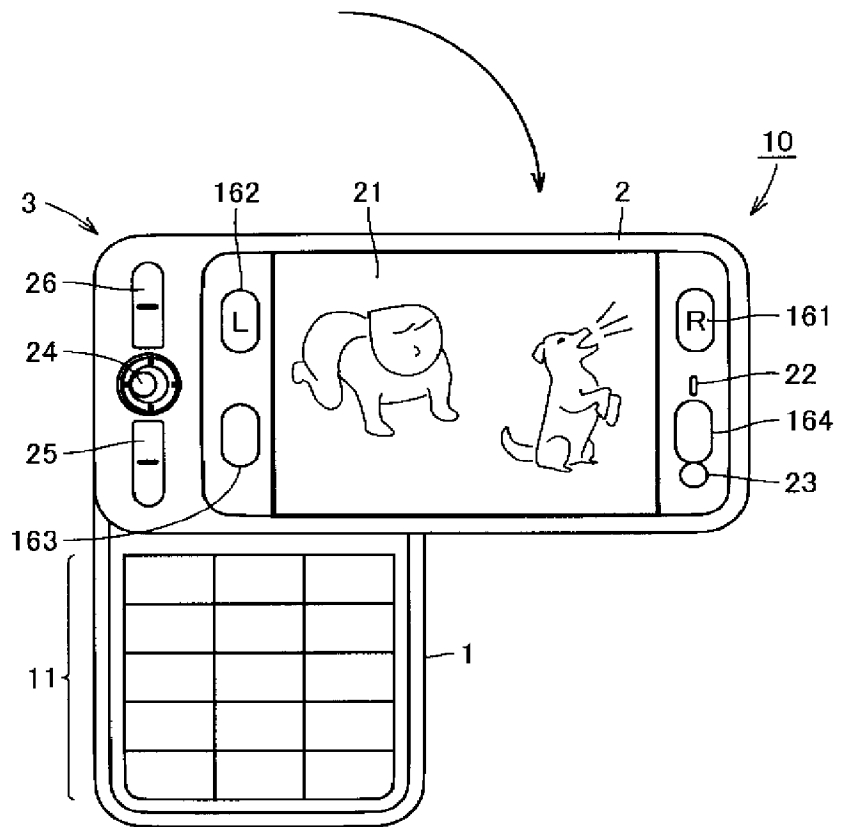
【図 67】

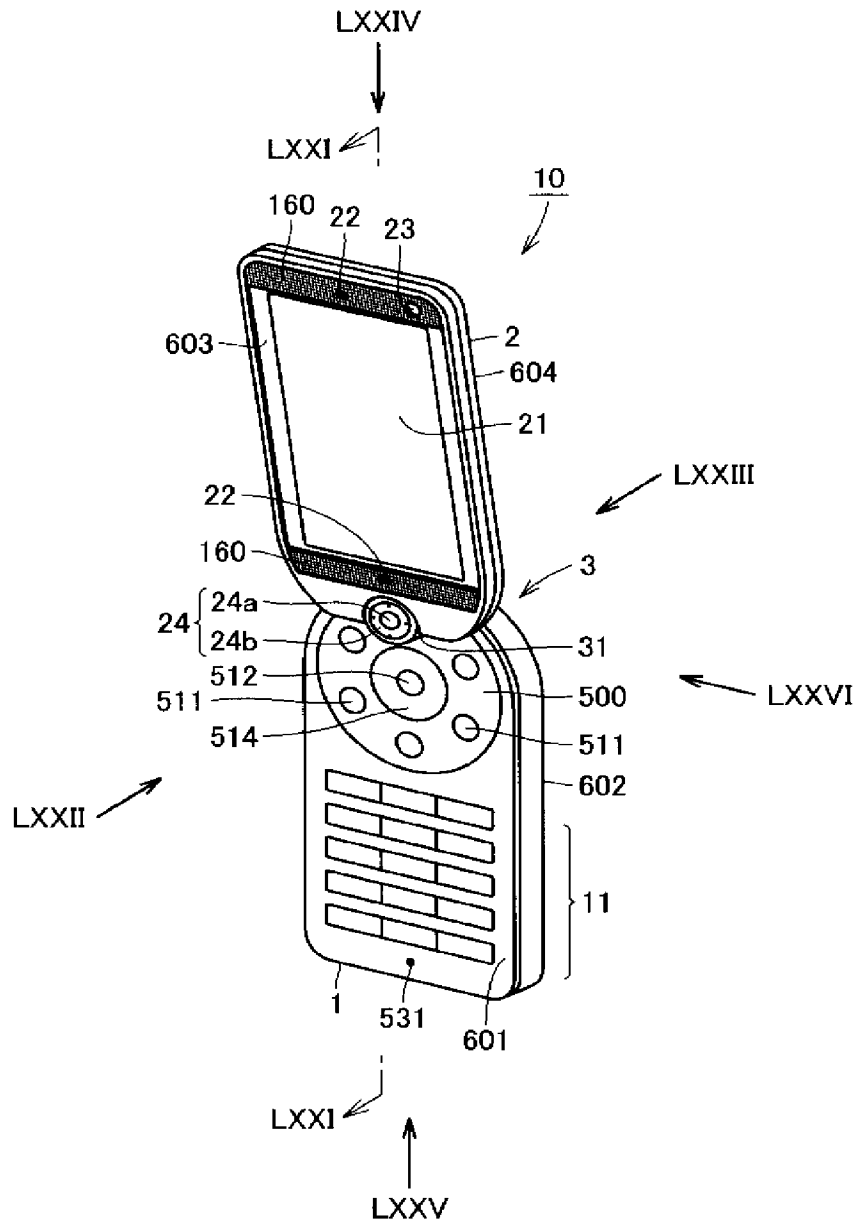


【図 6 8】

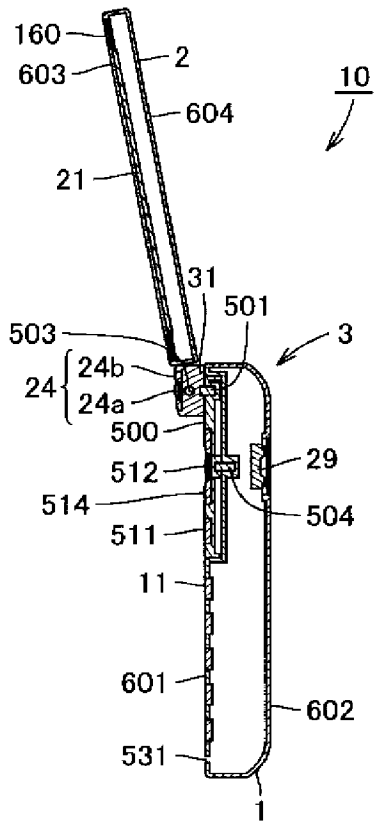


【図 6 9】

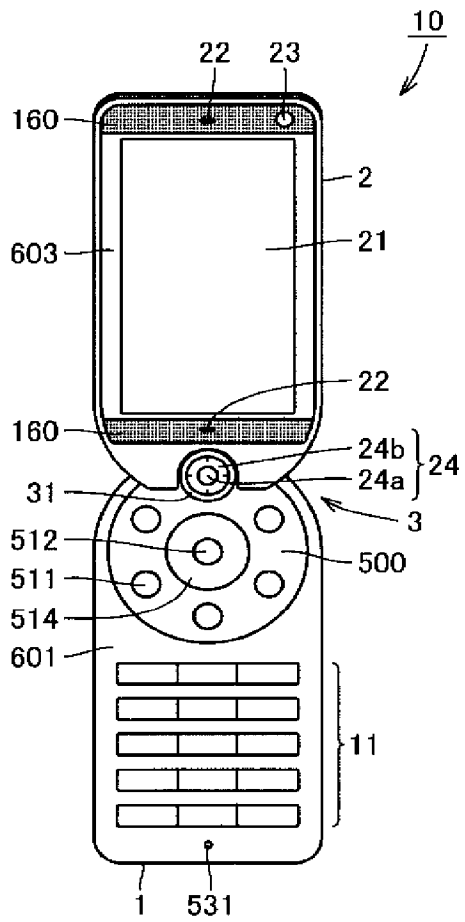




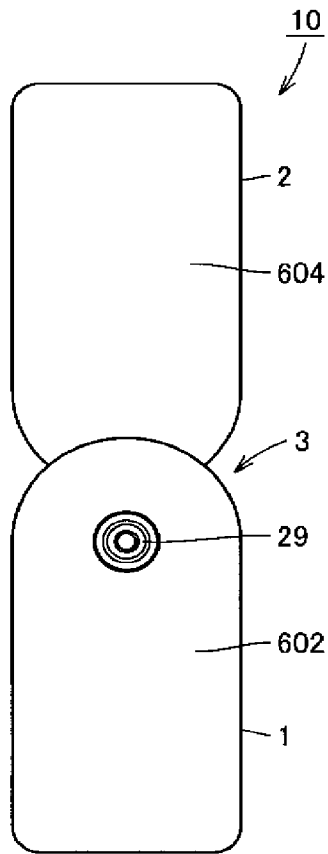
【 図 7 1 】



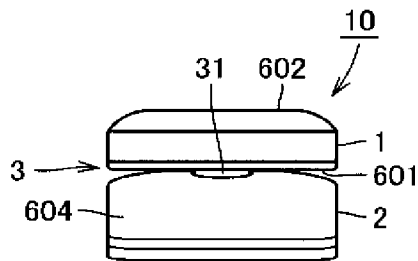
【図 7 2】



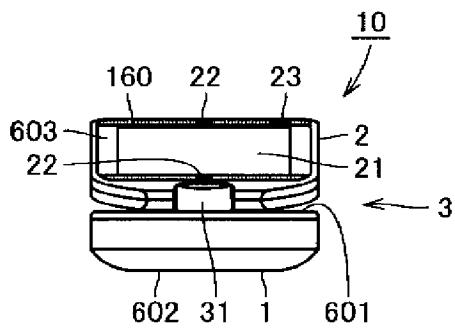
【図 7 3】



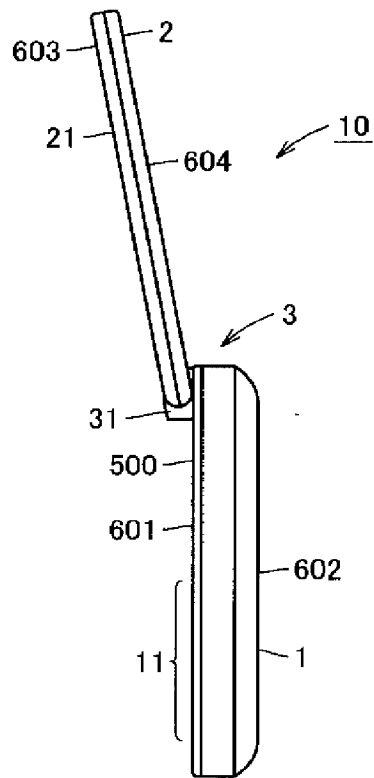
【図 7 4】



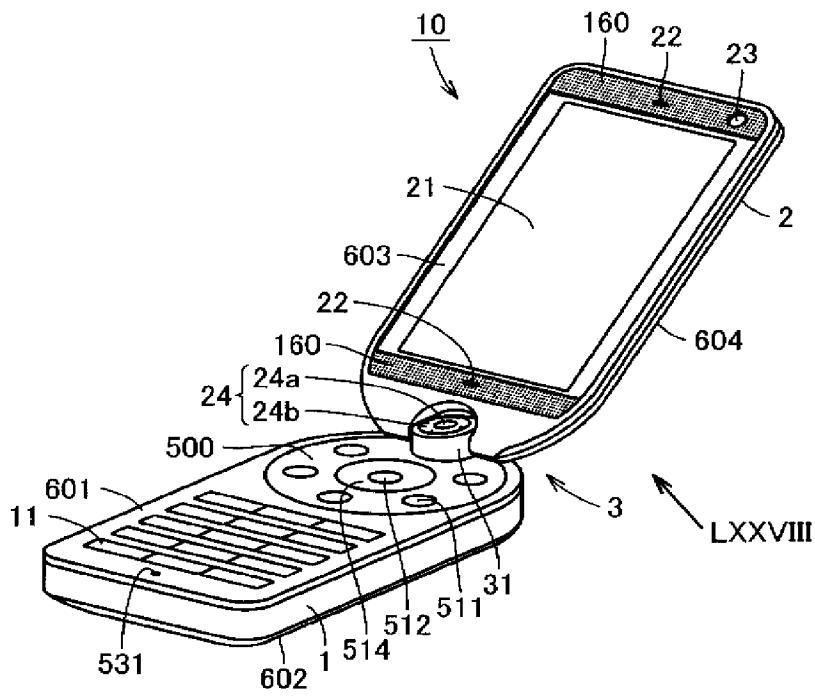
【図 7 5】



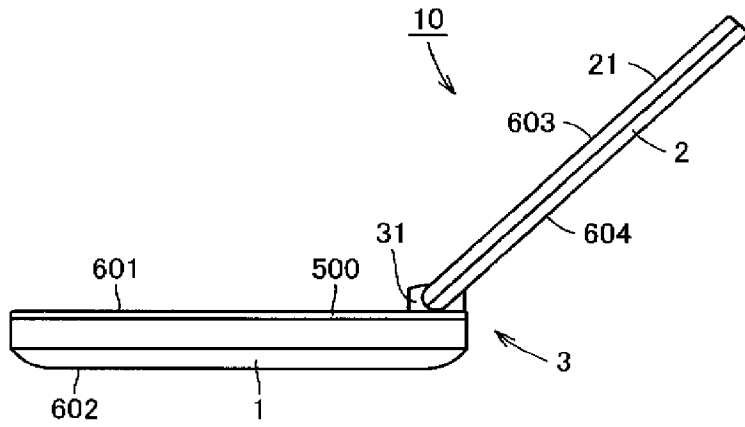
【図 7 6】



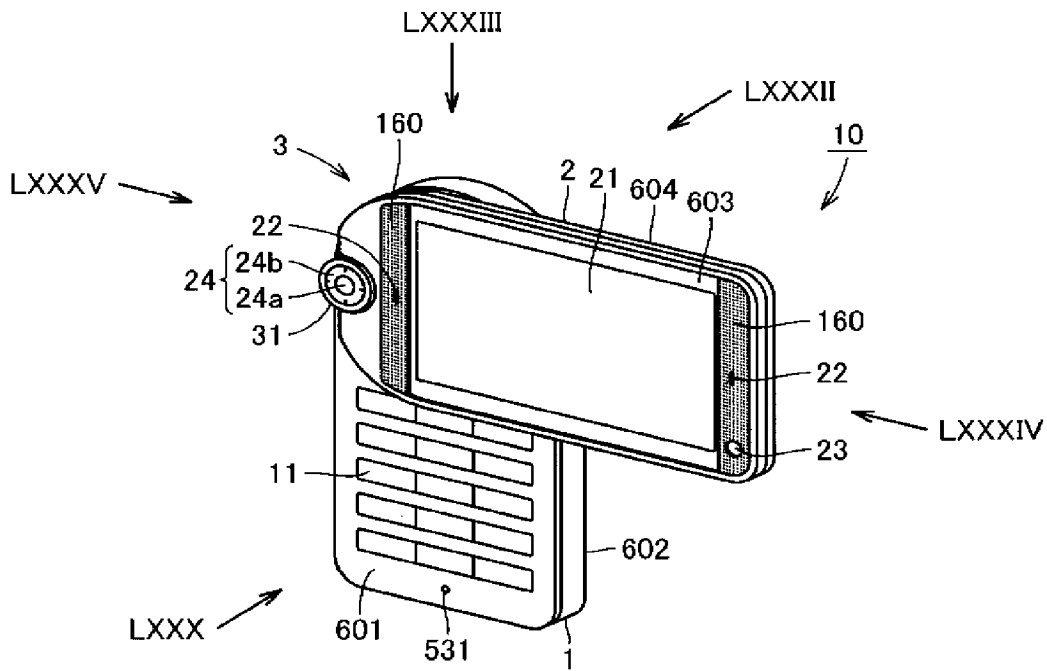
【図 7 7】



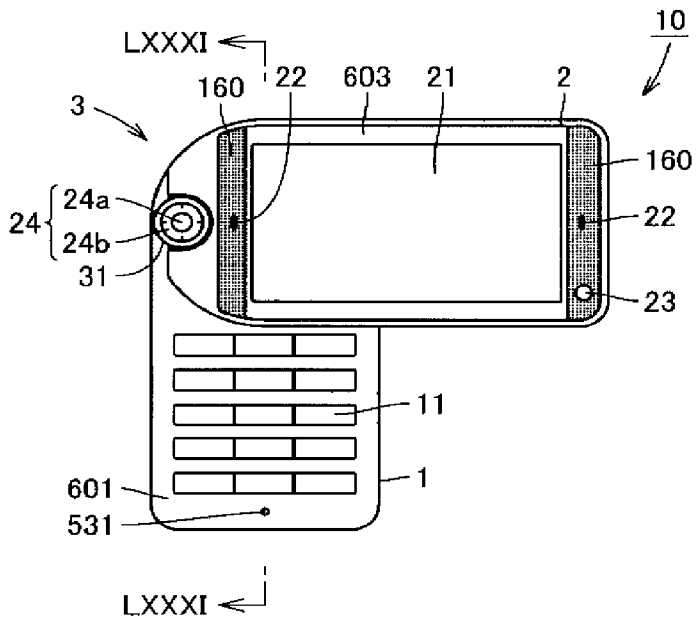
【 図 7 8 】



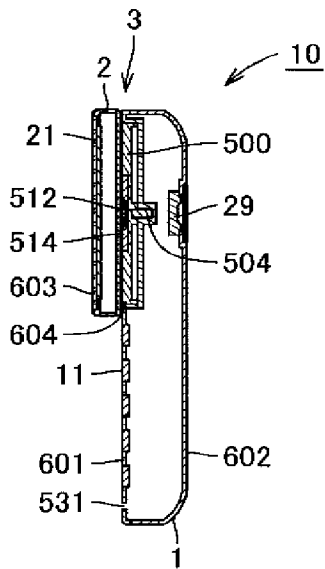
【 図 7 9 】



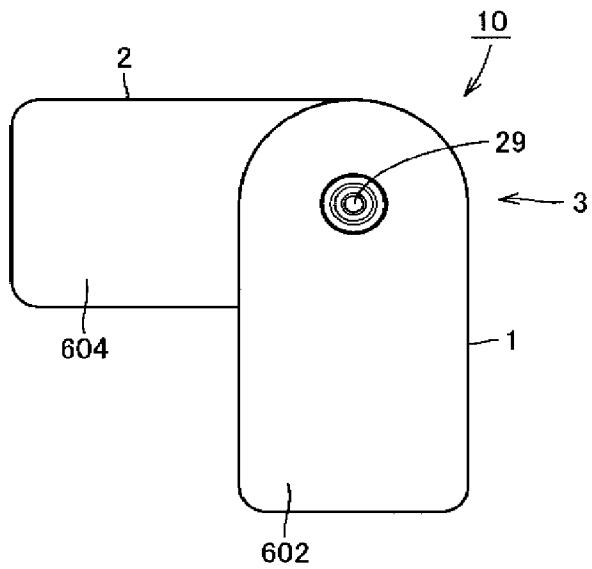
【図 8 0】



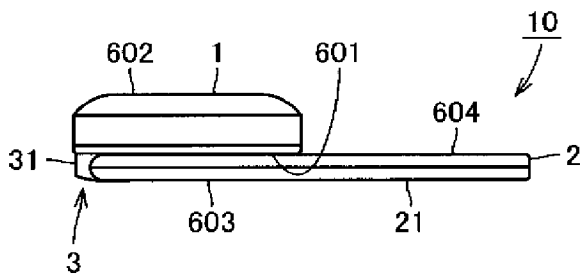
【図 8 1】



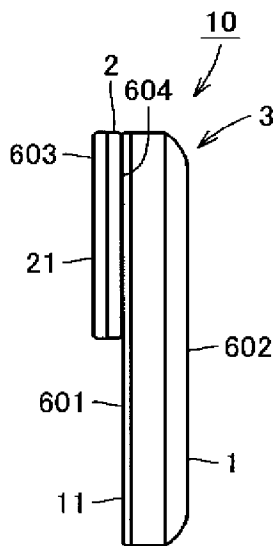
【 図 8 2 】



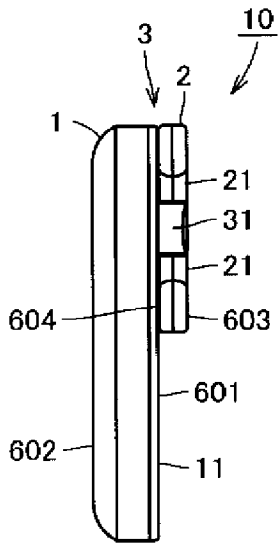
【 図 8 3 】



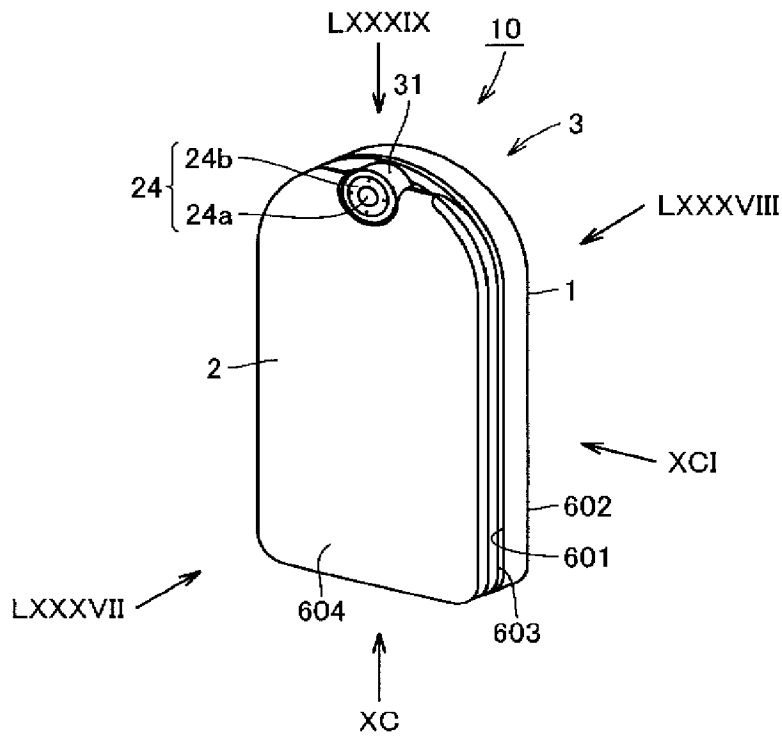
【 図 8 4 】



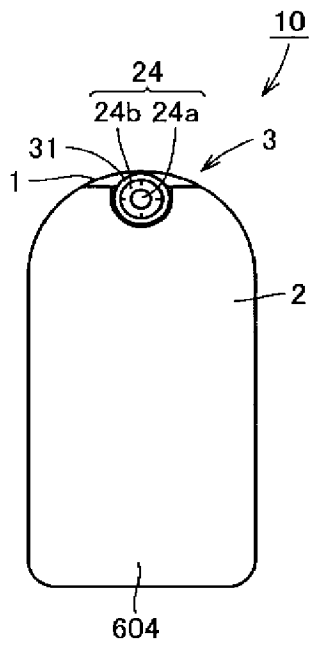
【 図 8 5 】



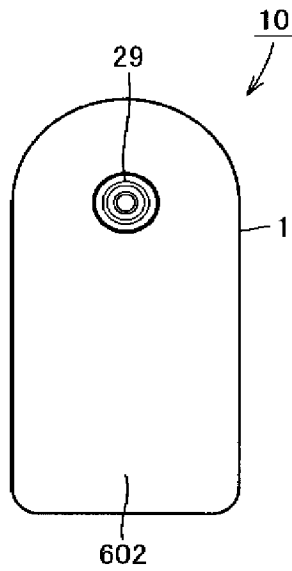
【 図 8 6 】



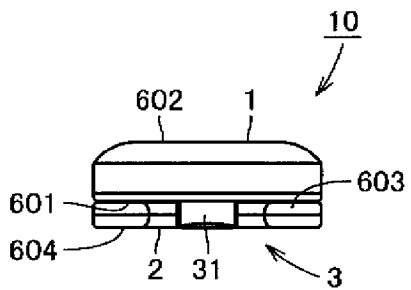
【図 8 7】



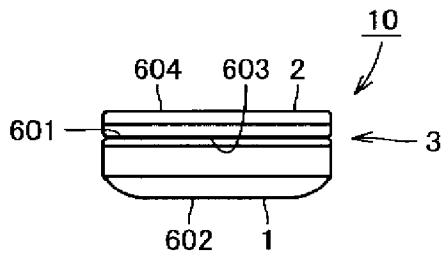
【図 8 8】



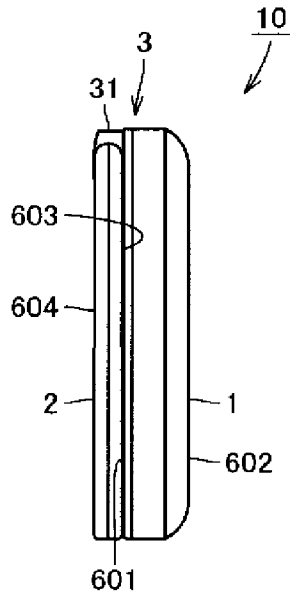
【図 8 9】



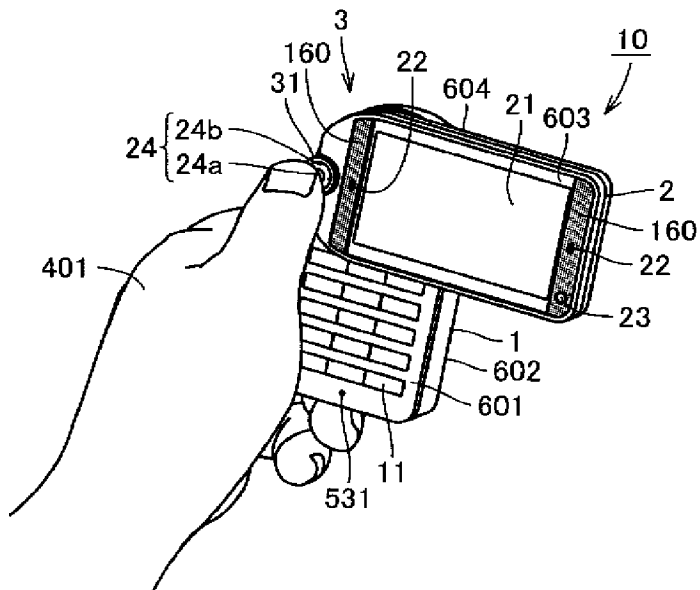
【図 9 0】



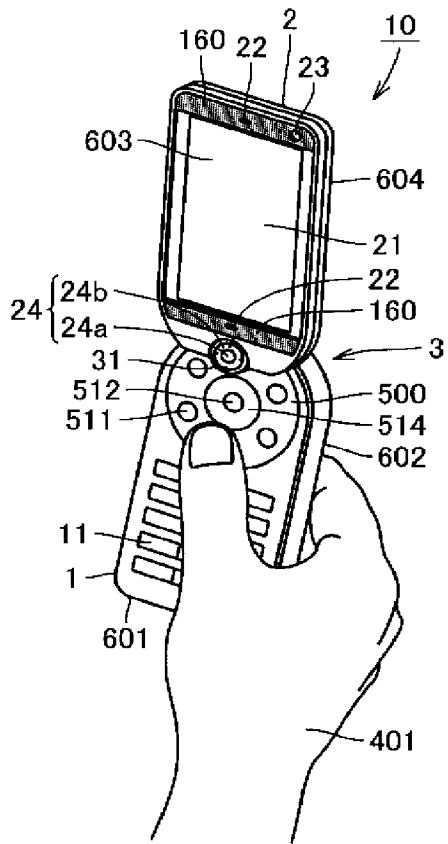
【図 9 1】



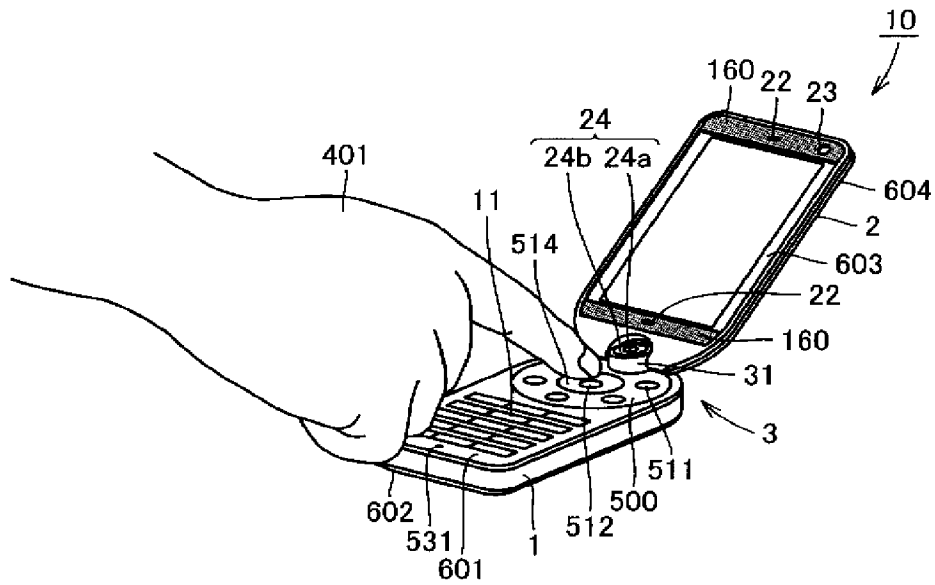
【図 9 2】



【図 9 3】



【図 9 4】



【書類名】 要約書

【要約】

【課題】 保持性を高めつつ横長画面を視聴できるL型の状態において、その全体の大きさを小さくすることが可能な携帯情報端末を提供する。

【解決手段】 携帯情報端末10は、操作部11を有する第1の筐体1と、表示部21を有し、その一部分が第1の筐体1と重なり合う第2の筐体2と、第1の筐体1に対して第2の筐体2が相対的に回転するように第1および第2の筐体を連結する回転連結機構3とを備える。回転の中心は、第1および第2の筐体の重なり部分4の中心とほぼ一致する。

【選択図】 図1

出願人履歴

0 0 0 0 0 5 0 4 9

19900829

新規登録

大阪府大阪市阿倍野区長池町22番22号
シャープ株式会社

Electronic Patent Application Fee Transmittal

Application Number:	29328018
Filing Date:	18-Nov-2008
Title of Invention:	Electronic Device
First Named Inventor/Applicant Name:	Bartley K. ANDRE
Filer:	Alyssa Kaye Sandrowitz/Cecilia Mateo
Attorney Docket Number:	2607.0590002(P4984USD1)

Filed as Large Entity

Design Filing Fees

Description	Fee Code	Quantity	Amount	Sub-Total in USD(\$)
Basic Filing:				
Pages:				
Claims:				
Miscellaneous-Filing:				
Late filing fee for oath or declaration	1051	1	130	130
Petition:				
Patent-Appeals-and-Interference:				
Post-Allowance-and-Post-Issuance:				
Statutory disclaimer	1814	1	140	140

Description	Fee Code	Quantity	Amount	Sub-Total in USD(\$)
Extension-of-Time:				
Miscellaneous:				
Submission- Information Disclosure Stmt	1806	1	180	180
Total in USD (\$)				450

Electronic Acknowledgement Receipt

EFS ID:	6898387
Application Number:	29328018
International Application Number:	
Confirmation Number:	7091
Title of Invention:	Electronic Device
First Named Inventor/Applicant Name:	Bartley K. ANDRE
Customer Number:	63975
Filer:	Alyssa Kaye Sandrowitz/Cecilia Mateo
Filer Authorized By:	Alyssa Kaye Sandrowitz
Attorney Docket Number:	2607.0590002(P4984USD1)
Receipt Date:	28-JAN-2010
Filing Date:	18-NOV-2008
Time Stamp:	14:34:47
Application Type:	Design

Payment information:

Submitted with Payment	yes
Payment Type	Credit Card
Payment was successfully received in RAM	\$450
RAM confirmation Number	813
Deposit Account	
Authorized User	

File Listing:

Document Number	Document Description	File Name	File Size(Bytes)/ Message Digest	Multi Part /.zip	Pages (if appl.)
-----------------	----------------------	-----------	-------------------------------------	------------------	------------------

1		2607_0590002_uspto_filings.pdf	742313 9a092783310ea8f21f0e8671d893965bc9aa2c67	yes	19
Multipart Description/PDF files in .zip description					
		Document Description	Start	End	
		Miscellaneous Incoming Letter	1	2	
		Extension of Time	3	3	
		Applicant Arguments/Remarks Made in an Amendment	4	11	
		Terminal Disclaimer Filed	12	12	
		Transmittal Letter	13	18	
		Information Disclosure Statement (IDS) Filed (SB/08)	19	19	
Warnings:					
Information:					
2	Foreign Reference	JP2004290256AO.pdf	5125348 41d851ceac1a5868ab1a1c89d6ddfccfedcc1aae	no	82
Warnings:					
Information:					
3	Fee Worksheet (PTO-875)	fee-info.pdf	33419 ef293eb713622185154244a79ed2744b3d35ba80	no	2
Warnings:					
Information:					
Total Files Size (in bytes):			5901080		

This Acknowledgement Receipt evidences receipt on the noted date by the USPTO of the indicated documents, characterized by the applicant, and including page counts, where applicable. It serves as evidence of receipt similar to a Post Card, as described in MPEP 503.

New Applications Under 35 U.S.C. 111

If a new application is being filed and the application includes the necessary components for a filing date (see 37 CFR 1.53(b)-(d) and MPEP 506), a Filing Receipt (37 CFR 1.54) will be issued in due course and the date shown on this Acknowledgement Receipt will establish the filing date of the application.

National Stage of an International Application under 35 U.S.C. 371

If a timely submission to enter the national stage of an international application is compliant with the conditions of 35 U.S.C. 371 and other applicable requirements a Form PCT/DO/EO/903 indicating acceptance of the application as a national stage submission under 35 U.S.C. 371 will be issued in addition to the Filing Receipt, in due course.

New International Application Filed with the USPTO as a Receiving Office

If a new international application is being filed and the international application includes the necessary components for an international filing date (see PCT Article 11 and MPEP 1810), a Notification of the International Application Number and of the International Filing Date (Form PCT/RO/105) will be issued in due course, subject to prescriptions concerning national security, and the date shown on this Acknowledgement Receipt will establish the international filing date of the application.

Under the paperwork Reduction Act of 1995, no persons are required to respond to a collection of information unless it displays a valid OMB control number.

PETITION FOR EXTENSION OF TIME UNDER 37 CFR 1.136(a) FY 2009 <i>(Fees pursuant to the Consolidated Appropriations Act, 2005 (H.R. 4818).)</i>	Docket Number (Optional) 2607.0590002(P4984USD1)/TGD/AKS
Application Number 29/328,018	Filed November 18, 2008
For Electronic Device	
Art Unit 2911	Examiner Angela J. Lee

This is a request under the provisions of 37 CFR 1.136(a) to extend the period for filing a reply in the above identified application.

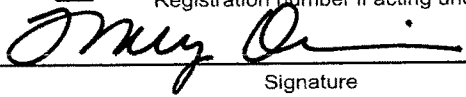
The requested extension and fee are as follows (check time period desired and enter the appropriate fee below):

	Fee	Small Entity Fee		
<input checked="" type="checkbox"/> One month (37 CFR 1.17(a)(1))	\$130	\$65	\$	\$130.00
<input type="checkbox"/> Two months (37 CFR 1.17(a)(2))	\$490	\$245	\$	_____
<input type="checkbox"/> Three months (37 CFR 1.17(a)(3))	\$1110	\$555	\$	_____
<input type="checkbox"/> Four months (37 CFR 1.17(a)(4))	\$1730	\$865	\$	_____
<input type="checkbox"/> Five months (37 CFR 1.17(a)(5))	\$2350	\$1175	\$	_____

- Applicant claims small entity status. See 37 CFR 1.27.
- A check in the amount of the fee is enclosed.
- Payment by credit card. Form PTO-2038 is attached.
- The Director has already been authorized to charge fees in this application to a Deposit Account.
- The Director is hereby authorized to charge any fees which may be required, or credit any overpayment, to Deposit Account Number 19-0036.

WARNING: Information on this form may become public. Credit card information should not be included on this form. Provide credit card information and authorization on PTO-2038.

- I am the
- applicant/inventor.
 - assignee of record of the entire interest. See 37 CFR 3.71.
Statement under 37 CFR 3.73(b) is enclosed (Form PTO/SB/96).
 - attorney or agent of record. Registration Number 32,831
 - attorney or agent under 37 CFR 1.34.
Registration number if acting under 37 CFR 1.34 _____

	January 27, 2010
Signature	Date
Tracy-Gene G. Durkin	(202) 371-2600
Typed or printed name	Telephone Number

NOTE: Signatures of all the inventors or assignees of record of the entire interest or their representative(s) are required. Submit multiple forms if more than one signature is required, see below.

Total of 1 forms are submitted. 1074353

This collection of information is required by 37 CFR 1.136(a). The information is required to obtain or retain a benefit by the public which is to file (and by the USPTO to process) an application. Confidentiality is governed by 35 U.S.C. 122 and 37 CFR 1.11 and 1.14. This collection is estimated to take 6 minutes to complete, including gathering, preparing, and submitting the completed application form to the USPTO. Time will vary depending upon the individual case. Any comments on the amount of time you require to complete this form and/or suggestions for reducing this burden, should be sent to the Chief Information Officer, U.S. Patent and Trademark Office, U.S. Department of Commerce, P.O. Box 1450, Alexandria, VA 22313-1450. DO NOT SEND FEES OR COMPLETED FORMS TO THIS ADDRESS. **SEND TO: Commissioner for Patents, P.O. Box 1450, Alexandria, VA 22313-1450.**

If you need assistance in completing the form, call 1-800-PTO-9199 and select option 2.



Robert Greene Sterne
Jorge A. Goldstein
David K.S. Cornwell
Robert W. Esmond
Tracy-Gene G. Durkin
Michele A. Cimbala
Michael B. Ray
Robert E. Spokohl
Eric K. Steffe
Michael Q. Lee
John M. Covert
Robert C. Milonig
Donald J. Featherstone
Timothy J. Shea, Jr.
Michael V. Messinger
Judith U. Kim
Mark Fox Evens
Jeffrey T. Helvey
Eldora L. Ellison
Donald R. Banowitz
Peter A. Jackman
Brian J. Del Buono

Elizabeth J. Haanes
Michael D. Specht
Kevin W. McCabe
Glenn J. Perry
Theodore A. Wood
Gaby L. Longworth
Grant E. Reed
Tracy L. Muller
Jon E. Wright
LuAnne M. DeSantis
Helene C. Carlson
Cynthia M. Bouchez
Timothy A. Doyle
Lori A. Gordon
Shannon A. Carroll
Anbar F. Khal
Michelle K. Holoubek
Marsha A. Rose
Scott A. Schaller
Lei Zhou
W. Blake Coblentz
James J. Pohl

John T. Haran
Mark W. Rygiel
Michael R. Malek
Carla Ji-Eun Kim
Doyle A. Siever*
Paul A. Calvo
C. Matthew Rozier
Randall K. Baldwin
Lori M. Brandes
Deborah A. Sterling
Jeremy M. Klass
Stephanie L. Elmer
Jeffrey K. Mills
Mita Mukherjee*
Scott M. Woodhouse
Peter A. Socarras
Christian A. Camarce
Richard D. Collier
Patrick P. Hansen
Ross G. Hicks
Keisha Hylton-Rodic
Bonnie Nannenga-Combs

Alyssa K. Sandrowitz
Jonathan M. Strang
Ishan P. Weerakoon
Chenghua Luo
Salvador M. Bezos*
Bruce B. Vance
Justin T. Sher
Byron L. Pickard
Kellie K. DiNapoli*
Christopher B. Ferenc*
Jeffrey R. Fougere*
William P. Ladd*

Yasser Mourtada
Cynthia L. DeRenzo
Omar F. Amin
R. Wilson Powers III
Erin C. Wong
Joseph E. Mutschelknaus
Kavon Nasabzadeh
Aaron S. Ward

Of Counsel
Edward J. Kessler
Christopher P. Wrist
David C. Isaacson
Jason D. Eisenberg

Registered Patent Agents*
Karen R. Markowicz
Danielle L. Letting
Steven C. Oppenheimer
Aaron S. Lukas
Jonathan Tuminaro
Gaurav Asthana

*Admitted only in Maryland
*Admitted only in Virginia
•Practice Limited to Federal Agencies

January 27, 2010

WRITER'S DIRECT NUMBER:

(202) 772-8660

INTERNET ADDRESS:

T DURKIN@SKGF.COM

Commissioner for Patents
PO Box 1450
Alexandria, VA 22313-1450

Art Unit 2911

Attn: Mail Stop Amendment

Re: U.S. Design Patent Application
Application No. 29/328,018; Filing Date: November 18, 2008
For: **Electronic Device**
Inventors: Andre *et al.*
Our Ref: 2607.0590002(P4984USD1)/TGD/AKS

Sir:

Transmitted herewith for appropriate action are the following documents:

1. Online Credit Card Payment Authorization in the amount of \$450.00 to cover:
\$130.00 One-month extension of time fee;
\$180.00 Supplemental Information Disclosure Statement fee; and
\$140.00 Terminal Disclaimer fee;
2. Petition for Extension of Time Under 37 C.F.R. § 1.136(a);
3. Amendment and Reply Under 37 C.F.R. § 1.111;
4. Terminal Disclaimer to Obviate a Double Patenting Rejection over Pending "Reference" Application;
5. Third Supplemental Information Disclosure Statement;
6. Form PTO/SB/08A (1 sheet) listing FP7 document; and

Commissioner for Patents
January 27, 2010
Page 2

7. A copy of cited document (FP7).

The above-listed documents are filed electronically through EFS-Web.

In the event that extensions of time are necessary to prevent abandonment of this patent application, then such extensions of time are hereby petitioned.

Fee payment is provided through online credit card payment. The U.S. Patent and Trademark Office is hereby authorized to charge any fee deficiency, or credit any overpayment, to our Deposit Account No. 19-0036.

Respectfully submitted,

STERNE, KESSLER, GOLDSTEIN & FOX P.L.L.C.



Tracy-Gene G. Durkin
Attorney for Applicants
Registration No. 32,831

TGD/AKS/ctm
Enclosure(s)

1074130_1.doc

IN THE UNITED STATES PATENT AND TRADEMARK OFFICE

In re application of:

ANDRE *et al.*

Appl. No.: 29/328,018

Filed: November 18, 2008

For: **Electronic Device**

Confirmation No.: 7091

Art Unit: 2911

Examiner: LEE, Angela J

Atty. Docket: 2607.0590002(P4984USD1)

Amendment and Reply Under 37 C.F.R. § 1.111

Mail Stop Amendment

Commissioner for Patents
PO Box 1450
Alexandria, VA 22313-1450

Sir:

In reply to the Office Action dated October 2, 2009, Applicants submit the following Amendment and Remarks.

Amendments to the Specification begin on page 2 of this paper.

Amendments to the Drawings begin on page 3 of this paper.

Remarks begin on page 4 of this paper.

It is not believed that extensions of time or fees for net addition of claims are required beyond those that may otherwise be provided for in documents accompanying this paper. However, if additional extensions of time are necessary to prevent abandonment of this application, then such extensions of time are hereby petitioned under 37 C.F.R. § 1.136(a), and any fees required therefor (including fees for net addition of claims) are hereby authorized to be charged to our Deposit Account No. 19-0036.

Amendments to the Specification

Please amend paragraphs [0011] and [0012] as follows:

[0011] The claimed surface[[s]] of the electronic device [[are]]is illustrated with the color designation[[s]] for the color black. ~~The grid pattern indicates the color black, the dashed line pattern indicates metal. By way of example, the metallic portions may be selected from steel, aluminum, anodized aluminum, chrome, nickel, and/or the like.~~

[0012] ~~More generally, the invention pertains to an ornamental design for an article of manufacture. The article electronic device is not limited to the scale shown herein. As indicated in the title, the article of manufacture to which the ornamental design has been applied is an electronic device, media player (e.g., music, video and/or game player), media storage device, a personal digital assistant, a communication device (e.g., cellular phone), a novelty item or toy.~~

Amendments to the Drawings

Please replace Figures 1-8 with Figures 1-8 provided herewith on replacement sheets. No new matter has been added to the replacement figures.

Remarks

Reconsideration of this Application is respectfully requested. Applicants wish to thank the Examiner for her time and consideration during the interview conducted by Applicants' representatives on November 5, 2009. The substance of the interview is contained in the following remarks

The claimed design was rejected under the judicially created doctrine of obviousness-type double patenting over the design claimed in applicant's co-pending application no. 29/332,683. A terminal disclaimer is submitted herewith to overcome this rejection.

The claimed design has also been rejected under 35 U.S.C. §103(a) as being unpatentable over U.S. Patent No. 7,409,059 to Fujisawa (the '059 patent) in view of U.S. Patent Application Publication 2008/0004083 (the '083 publication). The Examiner alleges that the '059 patent is "strikingly similar to the left portion of the design shown in FIG. 7 of [the '059 patent]" and that it would have been obvious to "modify the elongated oval to have more rounded edges, as taught by the elongated oval in Figure 56 of [the '083 publication] and to modify the rectangular display to extend to the left and right side edges and to remove the inner border as demonstrated by Fig 56 of [the '083 publication]."

Applicants need not address whether such modifications to the design disclosed in the '059 patent are obvious for several reasons. First, the '083 publication is not a proper prior art reference. The present application is a divisional of Application No. 29/282,834, which is a continuation of Application No. 29/270,888, filed January 5,

2007. Thus, the present application has an effective filing date of January 5, 2007. *See* MPEP §706.02(VI). Because the '083 publication is a national phase application of an international application (WO 2006/038499) not published in English, the '083 publication does not have a 102(e) date. Therefore, the '083 publication is only available as a 102(a)/102(b) reference as of its publication date of January 3, 2008, which is after the effective filing date of the present application. *See* MPEP §706.02(f)(1). Thus, the '083 publication is not a 102(a), 102(b), or 102(e) reference to the present application and the rejection is improper.

Although the Applicants need not address the merits of the rejection, even if the subject matter of '083 publication is prior art to the present application, Applicants assert that the design disclosed in the '059 patent is not so similar to the claimed design that a *prima facie* case of obviousness has been made. In determining patentability of a design, it is the overall appearance, the visual effect of the design as a whole, which must be taken into consideration. *In re Rosen*, 673 F.2d 388, 390 (C.C.P.A. 1982). *See also In re Yardley*, 493 F.2d 1389, 1392-1393 (C.C.P.A. 1974) ("[the] basic consideration in determining the patentability of designs over the prior art is similarity of appearance"). The prior art teachings must suggest the overall visual appearance of the claimed design, not just components of the claimed design. *In re Rosen*, 673 F.2d at 390. "Therefore, in order to support a holding of obviousness, a primary reference must be more than a design concept; it must have an appearance substantially the same as the claimed design." MPEP § 1504.3 (citing *In re Harvey*, 12 F.3d 1061 (Fed. Cir. 1993)).

While the design disclosed in the '059 patent has some similarities to the claimed design, there is at least one major difference which creates an overall ornamental

appearance that is quite different. A distinctive feature of the mobile telephone design disclosed in the '059 patent is a display section 11 which has a display screen 12 which is visible from both the front and back of the housing 32. *See* col. 5, lns. 1-5. As best seen in Figure 2 of the patent, screen 12 is inset in display area 11 of housing 32 such that the front face of housing 32 creates a stepped or framed appearance. There is nothing in the '059 patent to suggest that there is anything on top of display 12 which would make it flush with the front face of housing 32 as in the claimed design. In fact, Figure 3 suggests that there is a bevel edge or frame around display 12 creating an uneven transition on the front face of housing 32 between the housing and the display screen 12 in contrast to the substantially smooth or flush transition of the display screen and the rest of the front face of the claimed design.

There is nothing in the disclosure of the '083 publication which addresses these deficiencies in the '059 patent, nor was it cited for that purpose. The '083 publication does not disclose a front face that is substantially continuous, as claimed. The '083 patent discloses multiple functional features such as switches, speakers and lenses which create a discontinuous surface. There is nothing in the '083 publication to suggest that there is anything on top of display 21 which would make it flush in the transition with the front face as in the claimed design. In fact, the embodiment of Figures 5 and 6, which only differs from the embodiment of Fig 56 in that speakers 161, 162 and 163 are employed, suggests that display 21 is also inset and that there is an uneven transition between display 21 and the remainder of the front face. *See* paragraph [0218] of the '083 publication.

Furthermore, the claimed design calls for the surface to be substantially completely transparent, while neither of the cited designs discloses a surface that is substantially completely transparent. Both designs disclose a display area, but it is clear from the disclosures that those areas make up only a portion of the front face of the device.

Because neither of the cited references discloses or suggests the overall visual impression of a substantially continuous transparent surface on an electronic device and the substantially smooth or flush transition between the display screen and the rest of the front face of the device, they cannot be said to render the claimed design obvious.

While not applied by the Examiner in the Office Action, Korean Design No. 30-0394921 (KR 30-0394921) does disclose an MP3 player having a design with a front surface that "features a very simple design made possible by eliminating any kind of shape or decoration on the entire front." *See* Exhibit A, translation of KR 30-0394921, page 2. Thus, there would be no reason to combine this Korean patent with the cited references, which each clearly disclose designs that have the kind of "shapes or decorations" which the Korean patent is trying to avoid.

Based on the above amendment and remarks, Applicants submit that the claimed design is not obvious.

Conclusion

All of the stated grounds of rejection have been properly traversed, accommodated, or rendered moot. Applicants therefore respectfully request that the Examiner reconsider all presently outstanding rejections and that they be withdrawn. Applicants believe that a full and complete reply has been made to the outstanding Office Action and, as such, the present application is in condition for allowance. If the Examiner believes, for any reason, that personal communication will expedite prosecution of this application, the Examiner is invited to telephone the undersigned at the number provided.

Prompt and favorable consideration of this Amendment and Reply is respectfully requested.

Respectfully submitted,

STERNE, KESSLER, GOLDSTEIN & FOX P.L.L.C.




Tracy-Gene G. Durkin
Attorney for Applicants
Registration No. 32,831

Date: January 27, 2010

1100 New York Avenue, N.W.
Washington, D.C. 20005-3934
(202) 371-2600

1058616_3.DOC

Application Number 	Application/Control No. 29/328,018	Applicant(s)/Patent under Reexamination ANDRE ET AL.	

Document Code - DISQ	Internal Document – DO NOT MAIL
-----------------------------	--

TERMINAL DISCLAIMER	<input type="checkbox"/> APPROVED	<input checked="" type="checkbox"/> DISAPPROVED
Date Filed : 01/28/10	This patent is subject to a Terminal Disclaimer	

Approved/Disapproved by:
Filing date for pending is incorrect it should be 2/23/09.
Angie Walker

TERMINAL DISCLAIMER TO OBVIATE A DOUBLE PATENTING REJECTION OVER PENDING "REFERENCE" APPLICATIONSDocket Number (Optional)
2607.0590002(P4984USD1)/
TGD/AKS

In re Application of: Andre et al.

Application No.: 29/328,018

Filed: November 18, 2008

For: ELECTRONIC DEVICE

The owner*, Apple, Inc., of 100 percent interest in the instant application hereby disclaims, except as provided below, the terminal part of the statutory term of any patent granted on the instant application which would extend beyond the expiration date of the full statutory term of any patent granted on pending **reference** Application Number 29/332,683, filed on February 23, 2009, as such term is defined in 35 U.S.C. 154 and 173, and as the term of any patent granted on said **reference** applications may be shortened by any terminal disclaimer filed prior to the grant of any patent on the pending **reference** applications. The owner hereby agrees that any patent so granted on the instant application shall be enforceable only for and during such period that it and any patent granted on the **reference** applications are commonly owned. This agreement runs with any patent granted on the instant application and is binding upon the grantee, its successors or assigns.

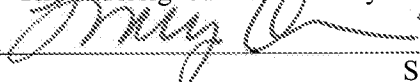
In making the above disclaimer, the owner does not disclaim the terminal part of any patent granted on the instant application that would extend to the expiration date of the full statutory term as defined in 35 U.S.C. 154 and 173 of any patent granted on said **reference** applications, "as the term of any patent granted on said **reference** applications may be shortened by any terminal disclaimer filed prior to the grant of any patent on the pending **reference** applications," in the event that: any such patent: granted on the pending **reference** applications: expires for failure to pay a maintenance fee, is held unenforceable, is found invalid by a court of competent jurisdiction, is statutorily disclaimed in whole or terminally disclaimed under 37 CFR 1.321, has all claims canceled by a reexamination certificate, is reissued, or is in any manner terminated prior to the expiration of its full statutory term as shortened by any terminal disclaimer filed prior to its grant.

Check either box 1 or 2 below, if appropriate.

1. For submissions on behalf of business/organization (e.g., corporation, partnership, university, government agency, etc.), the undersigned is empowered to act on behalf of the business/organization.

I hereby declare that all statements made herein of my own knowledge are true and that all statements made on information and belief are believed to be true; and further that these statements were made with the knowledge that willful false statements and the like so made are punishable by fine or imprisonment, or both, under Section 1001 of Title 18 of the United States Code and that such willful false statements may jeopardize the validity of the application or any patent issued thereon.

2. The undersigned is an attorney or agent of record. Reg. No. 32,831



Signature

February 26, 2010

Date

Tracy-Gene G. Durkin

Typed or printed Name

(202) 772-8660

Telephone Number

- Terminal disclaimer fee under 37 CFR 1.20(d) included.

WARNING: Information on this form may become public. Credit card information should not be included on this form. Provide credit card information and authorization on PTO-2038.

*Statement under 37 C.F.R. 3.73(b) is required if terminal disclaimer is signed by the assignee (owner).

Form PTO/SB/96 may be used for making this statement. See MPEP §324

Electronic Acknowledgement Receipt

EFS ID:	7096702
Application Number:	29328018
International Application Number:	
Confirmation Number:	7091
Title of Invention:	Electronic Device
First Named Inventor/Applicant Name:	Bartley K. ANDRE
Customer Number:	63975
Filer:	Alyssa Kaye Sandrowitz/Dana Bennett Jackson
Filer Authorized By:	Alyssa Kaye Sandrowitz
Attorney Docket Number:	2607.0590002(P4984USD1)
Receipt Date:	26-FEB-2010
Filing Date:	18-NOV-2008
Time Stamp:	15:12:46
Application Type:	Design

Payment information:

Submitted with Payment	no
------------------------	----

File Listing:

Document Number	Document Description	File Name	File Size(Bytes)/ Message Digest	Multi Part /.zip	Pages (if appl.)
1		26070590002filing.PDF	357087 <small>7620f71e1369c3a96b776f81101937abf6e50bdb</small>	yes	3

Multipart Description/PDF files in .zip description			
Document Description		Start	End
Miscellaneous Incoming Letter		1	1
Supplemental Response or Supplemental Amendment		2	2
Terminal Disclaimer Filed		3	3

Warnings:

Information:

Total Files Size (in bytes):

357087

This Acknowledgement Receipt evidences receipt on the noted date by the USPTO of the indicated documents, characterized by the applicant, and including page counts, where applicable. It serves as evidence of receipt similar to a Post Card, as described in MPEP 503.

New Applications Under 35 U.S.C. 111

If a new application is being filed and the application includes the necessary components for a filing date (see 37 CFR 1.53(b)-(d) and MPEP 506), a Filing Receipt (37 CFR 1.54) will be issued in due course and the date shown on this Acknowledgement Receipt will establish the filing date of the application.

National Stage of an International Application under 35 U.S.C. 371

If a timely submission to enter the national stage of an international application is compliant with the conditions of 35 U.S.C. 371 and other applicable requirements a Form PCT/DO/EO/903 indicating acceptance of the application as a national stage submission under 35 U.S.C. 371 will be issued in addition to the Filing Receipt, in due course.

New International Application Filed with the USPTO as a Receiving Office

If a new international application is being filed and the international application includes the necessary components for an international filing date (see PCT Article 11 and MPEP 1810), a Notification of the International Application Number and of the International Filing Date (Form PCT/RO/105) will be issued in due course, subject to prescriptions concerning national security, and the date shown on this Acknowledgement Receipt will establish the international filing date of the application.



Robert Greene Sternes
 Jorge A. Goldstein
 David K.S. Cornwell
 Robert W. Edmond
 Tracy-Gene G. Durkin
 Michele A. Cimbalia
 Michael B. Ray
 Robert E. Yokohi
 Eric K. Stoffe
 Michael B. Lee
 John M. Coyert
 Robert C. Millington
 Donald J. Featherstone
 Timothy J. Shea, Jr.
 Michael V. Messinger
 Judith U. Kim
 Mark Fox Eyles
 Jeffrey T. Hahoy
 Edward L. Ellison
 Donald R. Banowitz
 Peter A. Jackman
 Brian J. Dei Buono

Elizabeth J. Hauges
 Michael D. Specht
 Kevin W. McCabe
 Glenn J. Perry
 Theodore A. Wood
 Gaby L. Longworth
 Grant E. Reed
 Tracy L. Muller
 Jon E. Wright
 Lukana M. DeGantis
 Helena C. Carlson
 Cynthia M. Bouchez
 Timothy A. Doyle
 Lori A. Gordon
 Shannon A. Carroll
 Anibal F. Khal
 Michelle K. Holsobek
 Marsha A. Rose
 Scott A. Schaller
 Lei Zhou
 W. Blake Coblenz
 James J. Pohl

John T. Haran
 Mark W. Ryglei
 Michael R. Malek
 Carrie Ji-Eun Kim
 Doyle A. Clever*
 Paul A. Galvo
 C. Matthew Rostler
 Randall K. Blatowin
 Len M. Reardon
 Deborah A. Sterling
 Jeremy M. Mess
 Stephanie L. Elmer
 Jeffrey K. Mills
 Mita Mukherjee*
 Scott M. Woodhouse
 Peter A. Socarras
 Christian A. Camarce
 Richard D. Collier
 Patrick H. Hansen
 Ross G. Hicks
 Keisha Hyton-Rodic
 Bonnie Nanienga-Combs

Alyssa K. Sandrowitz
 Jonathan M. Strang
 Ishan P. Weerakoon
 Chenghua Luo
 Salvador M. Bezos*
 Bruce B. Vance
 Justin T. Sher
 Byron L. Rickard
 Kellie K. DiNapoli*
 Christopher B. Ferenc*
 Jeffrey R. Fougere*
 William P. Ladd*

Yasser Mourtada
 Cynthia L. DeRenzo
 Omar F. Amin
 R. Wilson Powers III
 Erin C. Wong
 Joseph E. Mutschelknau
 Karon Nasabzadeh
 Aaron S. Ward

Of Counsel:
 Edward J. Kessler
 Christopher P. Wrist
 David C. Isaacson
 Jason D. Eisenberg

*Admitted only in Maryland
 *Admitted only in Virginia
 *Practice limited to
 Federal Agencies

February 26, 2010

WRITER'S DIRECT NUMBER:
 (202) 772-8660
 INTERNET ADDRESS:
 TDURKIN@SKGF.COM

Commissioner for Patents
 PO Box 1450
 Alexandria, VA 22313-1450

Art Unit 2911

Attn: Mail Stop Amendment

Re: U.S. Design Patent Application
 Application No. 29/328,018; Filing Date: November 18, 2008
 For: **Electronic Device**
 Inventors: *Andre et al.*
 Our Ref: 2607.0590002(P4984USD1)/TGD/AKS

Sir:

Transmitted herewith for appropriate action are the following documents:

1. Supplemental Reply Under 37 C.F.R. § 1.111; and
2. Terminal Disclaimer to Obviate a Double Patenting Rejection over Pending "Reference" Application.

The above-listed documents are filed electronically through EFS-Web.

In the event that extensions of time are necessary to prevent abandonment of this patent application, then such extensions of time are hereby petitioned.

Fee payment is provided through online credit card payment. The U.S. Patent and Trademark Office is hereby authorized to charge any fee deficiency, or credit any overpayment, to our Deposit Account No. 19-0036.

Respectfully submitted,

STERNE, KESSLER, GOLDSTEIN & FOX P.L.L.C.

Tracy-Gene G. Durkin
 Attorney for Applicants
 Registration No. 32,831

TGD/AKS:ctm
 Enclosures

1084531_1.doc

IN THE UNITED STATES PATENT AND TRADEMARK OFFICE

In re application of:

ANDRE *et al.*

Appl. No.: 29/328,018

Filed: November 18, 2008

For: **Electronic Device**

Confirmation No.: 7091

Art Unit: 2911

Examiner: Angela J. LEE

Atty. Docket: 2607.0590002(P4984USD1)

Supplemental Reply Under 37 C.F.R. § 1.111

Commissioner for Patents
PO Box 1450
Alexandria, VA 22313-1450

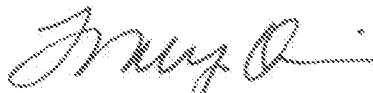
Sir:

Further to the Amendment and Reply filed on January 28, 2010, and further to the telephonic interview with Examiner Lee on February 24, 2010, Applicants submit herewith the following Supplemental Reply and a corrected Terminal Disclaimer that includes a corrected date. Applicants filed a Terminal Disclaimer on January 28, 2010 that inadvertently cited an incorrect filing date of the patent application. In the Terminal Disclaimer, U.S. Patent Application No. 29/332,683 was cited as being filed on February 23, 2008 when it should have read February 23, 2009.

Enclosed herewith is a corrected Terminal Disclaimer. Applicant respectfully requests that the corrected Terminal Disclaimer be considered and entered.

Respectfully submitted,


STERNE, KESSLER, GOLDSTEIN & FOX P.L.L.C.



Tracy-Gene C. Durkin
Attorney for Applicants
Registration No. 32,831

Date: February 26, 2010

1100 New York Avenue, N.W.
Washington, D.C. 20005-3934
(202) 371-2600

Application Number 	Application/Control No. 29/328,018	Applicant(s)/Patent under Reexamination ANDRE ET AL.	

Document Code - DISQ	Internal Document – DO NOT MAIL
-----------------------------	--

TERMINAL DISCLAIMER	<input checked="" type="checkbox"/> APPROVED	<input type="checkbox"/> DISAPPROVED
Date Filed : 02/26/10	This patent is subject to a Terminal Disclaimer	

Approved/Disapproved by:
Angie Walker



NOTICE OF ALLOWANCE AND FEE(S) DUE

63975 7590 03/15/2010

STERNE KESSLER GOLDSTEIN & FOX P.L.L.C.
1100 NEW YORK AVENUE, N.W.
WASHINGTON, DC 20005

EXAMINER
LEE, ANGELA J
ART UNIT PAPER NUMBER

2911
DATE MAILED: 03/15/2010

Table with 5 columns: APPLICATION NO., FILING DATE, FIRST NAMED INVENTOR, ATTORNEY DOCKET NO., CONFIRMATION NO.

29/328,018 11/18/2008 Bartley K. ANDRE 2607.0590002(P4984USD1) 7091
TITLE OF INVENTION: ELECTRONIC DEVICE

Table with 7 columns: APPLN. TYPE, SMALL ENTITY, ISSUE FEE DUE, PUBLICATION FEE DUE, PREV. PAID ISSUE FEE, TOTAL FEE(S) DUE, DATE DUE

THE APPLICATION IDENTIFIED ABOVE HAS BEEN EXAMINED AND IS ALLOWED FOR ISSUANCE AS A PATENT. PROSECUTION ON THE MERITS IS CLOSED. THIS NOTICE OF ALLOWANCE IS NOT A GRANT OF PATENT RIGHTS. THIS APPLICATION IS SUBJECT TO WITHDRAWAL FROM ISSUE AT THE INITIATIVE OF THE OFFICE OR UPON PETITION BY THE APPLICANT. SEE 37 CFR 1.313 AND MPEP 1308.

THE ISSUE FEE AND PUBLICATION FEE (IF REQUIRED) MUST BE PAID WITHIN THREE MONTHS FROM THE MAILING DATE OF THIS NOTICE OR THIS APPLICATION SHALL BE REGARDED AS ABANDONED. THIS STATUTORY PERIOD CANNOT BE EXTENDED. SEE 35 U.S.C. 151. THE ISSUE FEE DUE INDICATED ABOVE DOES NOT REFLECT A CREDIT FOR ANY PREVIOUSLY PAID ISSUE FEE IN THIS APPLICATION. IF AN ISSUE FEE HAS PREVIOUSLY BEEN PAID IN THIS APPLICATION (AS SHOWN ABOVE), THE RETURN OF PART B OF THIS FORM WILL BE CONSIDERED A REQUEST TO REAPPLY THE PREVIOUSLY PAID ISSUE FEE TOWARD THE ISSUE FEE NOW DUE.

HOW TO REPLY TO THIS NOTICE:

I. Review the SMALL ENTITY status shown above.

If the SMALL ENTITY is shown as YES, verify your current SMALL ENTITY status:

- A. If the status is the same, pay the TOTAL FEE(S) DUE shown above.
B. If the status above is to be removed, check box 5b on Part B - Fee(s) Transmittal and pay the PUBLICATION FEE (if required) and twice the amount of the ISSUE FEE shown above, or

If the SMALL ENTITY is shown as NO:

- A. Pay TOTAL FEE(S) DUE shown above, or
B. If applicant claimed SMALL ENTITY status before, or is now claiming SMALL ENTITY status, check box 5a on Part B - Fee(s) Transmittal and pay the PUBLICATION FEE (if required) and 1/2 the ISSUE FEE shown above.

II. PART B - FEE(S) TRANSMITTAL, or its equivalent, must be completed and returned to the United States Patent and Trademark Office (USPTO) with your ISSUE FEE and PUBLICATION FEE (if required). If you are charging the fee(s) to your deposit account, section "4b" of Part B - Fee(s) Transmittal should be completed and an extra copy of the form should be submitted. If an equivalent of Part B is filed, a request to reapply a previously paid issue fee must be clearly made, and delays in processing may occur due to the difficulty in recognizing the paper as an equivalent of Part B.

III. All communications regarding this application must give the application number. Please direct all communications prior to issuance to Mail Stop ISSUE FEE unless advised to the contrary.

IMPORTANT REMINDER: Utility patents issuing on applications filed on or after Dec. 12, 1980 may require payment of maintenance fees. It is patentee's responsibility to ensure timely payment of maintenance fees when due.

PART B - FEE(S) TRANSMITTAL

**Complete and send this form, together with applicable fee(s), to: Mail Mail Stop ISSUE FEE
 Commissioner for Patents
 P.O. Box 1450
 Alexandria, Virginia 22313-1450
 or Fax (571)-273-2885**

INSTRUCTIONS: This form should be used for transmitting the ISSUE FEE and PUBLICATION FEE (if required). Blocks 1 through 5 should be completed where appropriate. All further correspondence including the Patent, advance orders and notification of maintenance fees will be mailed to the current correspondence address as indicated unless corrected below or directed otherwise in Block 1, by (a) specifying a new correspondence address; and/or (b) indicating a separate "FEE ADDRESS" for maintenance fee notifications.

CURRENT CORRESPONDENCE ADDRESS (Note: Use Block 1 for any change of address)

Note: A certificate of mailing can only be used for domestic mailings of the Fee(s) Transmittal. This certificate cannot be used for any other accompanying papers. Each additional paper, such as an assignment or formal drawing, must have its own certificate of mailing or transmission.

63975 7590 03/15/2010

STERNE KESSLER GOLDSTEIN & FOX P.L.L.C.
 1100 NEW YORK AVENUE, N.W.
 WASHINGTON, DC 20005

Certificate of Mailing or Transmission

I hereby certify that this Fee(s) Transmittal is being deposited with the United States Postal Service with sufficient postage for first class mail in an envelope addressed to the Mail Stop ISSUE FEE address above, or being facsimile transmitted to the USPTO (571) 273-2885, on the date indicated below.

(Depositor's name)
(Signature)
(Date)

APPLICATION NO.	FILING DATE	FIRST NAMED INVENTOR	ATTORNEY DOCKET NO.	CONFIRMATION NO.
29/328,018	11/18/2008	Bartley K. ANDRE	2607.0590002(P4984USD1)	7091

TITLE OF INVENTION: ELECTRONIC DEVICE

APPLN. TYPE	SMALL ENTITY	ISSUE FEE DUE	PUBLICATION FEE DUE	PREV. PAID ISSUE FEE	TOTAL FEE(S) DUE	DATE DUE
nonprovisional	NO	\$860	\$0	\$0	\$860	06/15/2010

EXAMINER	ART UNIT	CLASS-SUBCLASS
LEE, ANGELA J	2911	D14-341000

<p>1. Change of correspondence address or indication of "Fee Address" (37 CFR 1.363).</p> <p><input type="checkbox"/> Change of correspondence address (or Change of Correspondence Address form PTO/SB/122) attached.</p> <p><input type="checkbox"/> "Fee Address" indication (or "Fee Address" Indication form PTO/SB/47; Rev 03-02 or more recent) attached. Use of a Customer Number is required.</p>	<p>2. For printing on the patent front page, list</p> <p>(1) the names of up to 3 registered patent attorneys or agents OR, alternatively, _____ 1</p> <p>(2) the name of a single firm (having as a member a registered attorney or agent) and the names of up to 2 registered patent attorneys or agents. If no name is listed, no name will be printed. _____ 2</p> <p>_____ 3</p>
---	---

3. ASSIGNEE NAME AND RESIDENCE DATA TO BE PRINTED ON THE PATENT (print or type)

PLEASE NOTE: Unless an assignee is identified below, no assignee data will appear on the patent. If an assignee is identified below, the document has been filed for recordation as set forth in 37 CFR 3.11. Completion of this form is NOT a substitute for filing an assignment.

(A) NAME OF ASSIGNEE _____ (B) RESIDENCE: (CITY and STATE OR COUNTRY) _____

Please check the appropriate assignee category or categories (will not be printed on the patent) : Individual Corporation or other private group entity Government

<p>4a. The following fee(s) are submitted:</p> <p><input type="checkbox"/> Issue Fee</p> <p><input type="checkbox"/> Publication Fee (No small entity discount permitted)</p> <p><input type="checkbox"/> Advance Order - # of Copies _____</p>	<p>4b. Payment of Fee(s): (Please first reapply any previously paid issue fee shown above)</p> <p><input type="checkbox"/> A check is enclosed.</p> <p><input type="checkbox"/> Payment by credit card. Form PTO-2038 is attached.</p> <p><input type="checkbox"/> The Director is hereby authorized to charge the required fee(s), any deficiency, or credit any overpayment, to Deposit Account Number _____ (enclose an extra copy of this form).</p>
---	---

5. **Change in Entity Status** (from status indicated above)

a. Applicant claims SMALL ENTITY status. See 37 CFR 1.27. b. Applicant is no longer claiming SMALL ENTITY status. See 37 CFR 1.27(g)(2).

NOTE: The Issue Fee and Publication Fee (if required) will not be accepted from anyone other than the applicant; a registered attorney or agent; or the assignee or other party in interest as shown by the records of the United States Patent and Trademark Office.

Authorized Signature _____ Date _____

Typed or printed name _____ Registration No. _____

This collection of information is required by 37 CFR 1.311. The information is required to obtain or retain a benefit by the public which is to file (and by the USPTO to process) an application. Confidentiality is governed by 35 U.S.C. 122 and 37 CFR 1.14. This collection is estimated to take 12 minutes to complete, including gathering, preparing, and submitting the completed application form to the USPTO. Time will vary depending upon the individual case. Any comments on the amount of time you require to complete this form and/or suggestions for reducing this burden, should be sent to the Chief Information Officer, U.S. Patent and Trademark Office, U.S. Department of Commerce, P.O. Box 1450, Alexandria, Virginia 22313-1450. **DO NOT SEND FEES OR COMPLETED FORMS TO THIS ADDRESS. SEND TO: Commissioner for Patents, P.O. Box 1450, Alexandria, Virginia 22313-1450.**

Under the Paperwork Reduction Act of 1995, no persons are required to respond to a collection of information unless it displays a valid OMB control number.



UNITED STATES PATENT AND TRADEMARK OFFICE

UNITED STATES DEPARTMENT OF COMMERCE
United States Patent and Trademark Office
Address: COMMISSIONER FOR PATENTS
P. O. Box 1450
Alexandria, Virginia 22313-1450
www.uspto.gov

Table with 5 columns: APPLICATION NO., FILING DATE, FIRST NAMED INVENTOR, ATTORNEY DOCKET NO., CONFIRMATION NO.
29/328.018 11/18/2008 Bartley K. ANDRE 2607.0590002(P4984USD1) 7091

EXAMINER

LEE, ANGELA J

ART UNIT PAPER NUMBER

2911

DATE MAILED: 03/15/2010

63975 7590 03/15/2010
STERNE KESSLER GOLDSTEIN & FOX P.L.L.C.
1100 NEW YORK AVENUE, N.W.
WASHINGTON, DC 20005

Determination of Patent Term Extension or Adjustment under 35 U.S.C. 154 (b)

Design patents have a term measured from the issue date of the patent and the term remains the same length regardless of the time that the application for the design patent was pending. Since the above-identified application is an application for a design patent, the patent is not eligible for Patent Term Extension or Adjustment under 35 U.S.C. 154(b).

Any questions regarding the Patent Term Extension or Adjustment determination should be directed to the Office of Patent Legal Administration at (571)-272-7702. Questions relating to issue and publication fee payments should be directed to the Customer Service Center of the Office of Patent Publication at 1-(888)-786-0101 or (571)-272-4200.

Notice of Allowability For A Design Application	Application No. 29/328,018	Applicant(s) ANDRE ET AL.	
	Examiner ANGELA J. LEE	Art Unit 2911	

-- The MAILING DATE of this communication appears on the cover sheet with the correspondence address--

All claims being allowable, PROSECUTION ON THE MERITS IS (OR REMAINS) CLOSED in this application. If not included herewith (or previously mailed), a Notice of Allowance (PTOL-85) or other appropriate communication will be mailed in due course. **THIS NOTICE OF ALLOWABILITY IS NOT A GRANT OF PATENT RIGHTS.** This application is subject to withdrawal from issue at the initiative of the Office or upon petition by the applicant. See 37 CFR 1.313 and MPEP 1308.

1. This communication is responsive to TD 3/6/10, remarks amendment 1/28/10.
2. The claim is allowed.
3. Acceptable drawings:
 - (a) The drawings filed on _____ are accepted by the Examiner.
 - (b) Drawing Figures 1-8 filed on 18 November 2008 and drawing Figures _____ filed on _____ are accepted by the Examiner.
4. The claim for foreign priority under 35 U.S.C. § 119(a)-(d) or (f) is acknowledged.
 - a) All b) Some* c) None of the:
 1. Certified copies of the priority documents have been received.
 2. Certified copies of the priority documents have been received in Application No. _____.
 3. Copies of the certified copies of the priority documents have been received in this national stage application from the International Bureau (PCT Rule 17.2(a)).

* Certified copies not received: _____.

Applicant has THREE MONTHS FROM THE "MAILING DATE" of this communication to file a reply complying with the requirements noted below. Failure to timely comply will result in ABANDONMENT of this application.
THIS THREE-MONTH PERIOD IS NOT EXTENDABLE.

5. A SUBSTITUTE OATH OR DECLARATION must be submitted. Note the attached EXAMINER'S AMENDMENT or NOTICE OF INFORMAL PATENT APPLICATION (PTO-152) which gives reason(s) why the oath or declaration is deficient.
6. CORRECTED DRAWINGS (as "replacement sheets") must be submitted.
 - (a) including changes required by the Notice of Draftsperson's Patent Drawing Review (PTO-948) attached
 - 1) hereto or 2) to Paper No./Mail Date _____.
 - (b) including changes required by the attached Examiner's Amendment / Comment or in the Office action of Paper No./Mail Date _____.

Identifying indicia such as the application number (see 37 CFR 1.84(c)) should be written on the drawings in the front (not the back) of each sheet. Replacement sheet(s) should be labeled as such in the header according to 37 CFR 1.121(d).

Attachment(s)	
1. <input type="checkbox"/> Notice of References Cited (PTO-892)	6. <input type="checkbox"/> Interview Summary (PTO-413), Paper No./Mail Date _____.
2. <input type="checkbox"/> Notice of Draftsperson's Patent Drawing Review (PTO-948)	7. <input checked="" type="checkbox"/> Examiner's Amendment/Comment
3. <input checked="" type="checkbox"/> Information Disclosure Statements (PTO/SB/08), Paper No./Receipt Date <u>1/28/10</u>	8. <input type="checkbox"/> Examiner's Statement of Reasons for Allowance
5. <input type="checkbox"/> Notice of Informal Patent Application	9. <input type="checkbox"/> Other _____.
NOTE: use SCORE and print only FIGS. 1 - 8	

EXAMINER'S COMMENT

Applicant has stated in the specification that the "electronic device is not limited to the scale shown herein." This statement is understood to mean that the drawings are not necessarily life-size representations of the invention, but the claimed design would include the same shape and proportions as shown in the drawings.

Drawings

FIGS. 9 - 32 have been cancelled as being for a nonelected design.

Conclusion/Contact Information


Any inquiry concerning this communication or earlier communications from the examiner should be directed to Angela J. Lee whose telephone number is 571-272-4453. The examiner can normally be reached on Monday to Friday from 8:30 am to 5:00 pm.

If attempts to reach the examiner by telephone are unsuccessful, the examiner's supervisor, Cathron Brooks, can be reached on 571-272-2633. The fax phone number for the organization where this application or proceeding is assigned is 571-273-8300.

Information regarding the status of an application may be obtained from the Patent Application Information Retrieval (PAIR) system. Status information for published applications may be obtained from either Private PAIR or Public PAIR. Status information for unpublished applications is available through Private PAIR only. For more information about the PAIR system, see <http://pair-direct.uspto.gov>. Should you have questions on access to the Private PAIR system, contact the Electronic Business Center (EBC) at 866-217-9197 (toll-free).

/A. J. L./
Examiner, Art Unit 2911

/Cathron C Brooks/
Supervisory Patent Examiner, Art Unit 2911

Search Notes 	Application/Control No. 29328018	Applicant(s)/Patent Under Reexamination ANDRE ET AL.
	Examiner ANGELA J LEE	Art Unit 2911

SEARCHED			
Class	Subclass	Date	Examiner
D14	341, 342, 343, 344, 345, 346, 347, 420, 426, 427, 432, 439, 440, 441, 448, 496, 125, 137, 129, 130, 138, 250, 389, 147, 218, 247, 248, 156	9/5/2007	/AJL/
D10	65, 104	9/6/2007	/AJL/
D13	168	9/6/2007	/AJL/
D18	6, 7	9/6/2007	/AJL/
D21	329, 686	9/10/2007	/AJL/
455	90.3, 556.1, 556.2, 575.1, 575.3, 575.4	9/6/2007	/AJL/
379	433.01, 433.04, 433.06, 433.07	9/10/2007	/AJL/
361	814	9/10/2007	/AJL/
341	22	9/10/2007	/AJL/
345	169, 173	9/11/2007	/AJL/
D6	596, 601, 605	9/13/2007	/AJL/

SEARCH NOTES		
Search Notes	Date	Examiner
Design and utility search. Consulted Jeff Asch, Bridget Eland and Cathron Brooks	9/4/2007	/AJL/
Inventor name search.	9/13/2007	/AJL/
Assignee search.	9/14/2007	/AJL/
NPL search - www.gsmarena.com	2/8/08	/AJL/
Foreign search - OHIM 14-02 and 14-03	2/7/08	/AJL/
Backwards and forwards citation search	2/8/08	/AJL/
Updated search.	2/8/08	/AJL/
updated search	5/1/09	/AJL/

INTERFERENCE SEARCH			
Class	Subclass	Date	Examiner
D14	341, 138AA, 203.7, 248	3/8/10	/AJL/

--	--

PART B - FEE(S) TRANSMITTAL

Complete and send this form, together with applicable fee(s), to: **Mail** Mail Stop ISSUE FEE
Commissioner for Patents
P.O. Box 1450
Alexandria, Virginia 22313-1450
 or **Fax** (571)-273-2885

INSTRUCTIONS: This form should be used for transmitting the ISSUE FEE and PUBLICATION FEE (if required). Blocks 1 through 5 should be completed where appropriate. All further correspondence including the Patent, advance orders and notification of maintenance fees will be mailed to the current correspondence address as indicated unless corrected below or directed otherwise in Block 1, by (a) specifying a new correspondence address; and/or (b) indicating a separate "FEE ADDRESS" for maintenance fee notifications.

CURRENT CORRESPONDENCE ADDRESS (Note: Use Block 1 for any change of address)

Note: A certificate of mailing can only be used for domestic mailings of the Fee(s) Transmittal. This certificate cannot be used for any other accompanying papers. Each additional paper, such as an assignment or formal drawing, must have its own certificate of mailing or transmission.

6397\$ 7590 03/15/2010

STERNE KESSLER GOLDSTEIN & FOX P.L.L.C.
 1100 NEW YORK AVENUE, N.W.
 WASHINGTON, DC 20005

Certificate of Mailing or Transmission
 I hereby certify that this Fee(s) Transmittal is being deposited with the United States Postal Service with sufficient postage for first class mail in an envelope addressed to the Mail Stop ISSUE FEE address above, or being facsimile transmitted to the USPTO (571) 273-2885, on the date indicated below.

(Depositor's name)
(Signature)
(Date)

APPLICATION NO.	FILING DATE	FIRST NAMED INVENTOR	ATTORNEY DOCKET NO.	CONFIRMATION NO.
29/328,018	11/18/2008	Bartley K. ANDRE	2607.0590002(P4984USD1)	7091

TITLE OF INVENTION: ELECTRONIC DEVICE

APPLN. TYPE	SMALL ENTITY	ISSUE FEE DUE	PUBLICATION FEE DUE	PREV. PAID ISSUE FEE	TOTAL FEE(S) DUE	DATE DUE
nonprovisional	NO	\$860	\$0	\$0	\$860	06/15/2010

EXAMINER	ART UNIT	CLASS-SUBCLASS
LEE, ANGELA J	2911	D14-341000

1. Change of correspondence address or indication of "Fee Address" (37 CFR 1.363).
 Change of correspondence address (or Change of Correspondence Address form PTO/SB/122) attached.
 "Fee Address" indication (or "Fee Address" Indication form PTO/SB/47; Rev 03-02 or more recent) attached. **Use of a Customer Number is required.**
2. For printing on the patent front page, list
 (1) the names of up to 3 registered patent attorneys or agents OR, alternatively,
 (2) the name of a single firm (having as a member a registered attorney or agent) and the names of up to 2 registered patent attorneys or agents. If no name is listed, no name will be printed.
1. Sterne, Kessler, Goldstein & Fox PLLC
 2. _____
 3. _____

3. ASSIGNEE NAME AND RESIDENCE DATA TO BE PRINTED ON THE PATENT (print or type)
 PLEASE NOTE: Unless an assignee is identified below, no assignee data will appear on the patent. If an assignee is identified below, the document has been filed for recordation as set forth in 37 CFR 3.11. Completion of this form is NOT a substitute for filing an assignment.


(A) NAME OF ASSIGNEE: Apple Inc. (B) RESIDENCE: (CITY and STATE OR COUNTRY) Cupertino, CA

Please check the appropriate assignee category or categories (will not be printed on the patent): Individual Corporation or other private group entity Government

- 4a. The following fee(s) are submitted:
 Issue Fee
 Publication Fee (No small entity discount permitted)
 Advance Order - # of Copies Three (3)
- 4b. Payment of Fee(s): (**Please first reapply any previously paid issue fee shown above**)
 A check is enclosed.
 Payment by credit card. Form PTO-2038 is attached.
 The Director is hereby authorized to charge the required fee(s), any deficiency, or credit any overpayment, to Deposit Account Number 19-0036 (enclose an extra copy of this form).

5. Change in Entity Status (from status indicated above)
 a. Applicant claims SMALL ENTITY status. See 37 CFR 1.27. b. Applicant is no longer claiming SMALL ENTITY status. See 37 CFR 1.27(g)(2).

NOTE: The Issue Fee and Publication Fee (if required) will not be accepted from anyone other than the applicant; a registered attorney or agent; or the assignee or other party in interest as shown by the records of the United States Patent and Trademark Office.

Authorized Signature  Date May 24, 2010
 Typed or printed name Erin C. Wong Registration No. 61,831

This collection of information is required by 37 CFR 1.311. The information is required to obtain or retain a benefit by the public which is to file (and by the USPTO to process) an application. Confidentiality is governed by 35 U.S.C. 122 and 37 CFR 1.14. This collection is estimated to take 12 minutes to complete, including gathering, preparing, and submitting the completed application form to the USPTO. Time will vary depending upon the individual case. Any comments on the amount of time you require to complete this form and/or suggestions for reducing this burden, should be sent to the Chief Information Officer, U.S. Patent and Trademark Office, U.S. Department of Commerce, P.O. Box 1450, Alexandria, Virginia 22313-1450. DO NOT SEND FEES OR COMPLETED FORMS TO THIS ADDRESS. SEND TO: Commissioner for Patents, P.O. Box 1450, Alexandria, Virginia 22313-1450.

Under the Paperwork Reduction Act of 1995, no persons are required to respond to a collection of information unless it displays a valid OMB control number.

Electronic Patent Application Fee Transmittal

Application Number:	29328018			
Filing Date:	18-Nov-2008			
Title of Invention:	ELECTRONIC DEVICE			
First Named Inventor/Applicant Name:	Bartley K. ANDRE			
Filer:	Erin Christine Wong/Nina Armah			
Attorney Docket Number:	2607.0590002(P4984USD1)			
Filed as Large Entity				
Design Filing Fees				
Description	Fee Code	Quantity	Amount	Sub-Total in USD(\$)
Basic Filing:				
Pages:				
Claims:				
Miscellaneous-Filing:				
Petition:				
Patent-Appeals-and-Interference:				
Post-Allowance-and-Post-Issuance:				
Design Appl issue fee	1502	1	860	860
Extension-of-Time:				

Description	Fee Code	Quantity	Amount	Sub-Total in USD(\$)
Miscellaneous:				
Printed copy of patent - no color	8001	3	3	9
Total in USD (\$)				869

Electronic Acknowledgement Receipt

EFS ID:	7675325
Application Number:	29328018
International Application Number:	
Confirmation Number:	7091
Title of Invention:	ELECTRONIC DEVICE
First Named Inventor/Applicant Name:	Bartley K. ANDRE
Customer Number:	63975
Filer:	Erin Christine Wong/Nina Armah
Filer Authorized By:	Erin Christine Wong
Attorney Docket Number:	2607.0590002(P4984USD1)
Receipt Date:	24-MAY-2010
Filing Date:	18-NOV-2008
Time Stamp:	17:38:47
Application Type:	Design

Payment information:

Submitted with Payment	yes
Payment Type	Credit Card
Payment was successfully received in RAM	\$869
RAM confirmation Number	4617
Deposit Account	
Authorized User	

File Listing:

Document Number	Document Description	File Name	File Size(Bytes)/ Message Digest	Multi Part /.zip	Pages (if appl.)
-----------------	----------------------	-----------	-------------------------------------	------------------	------------------

1		29328018_issuefee.pdf	284809 48dcaab8518500388e4471ffc458ddb46c8 21100	yes	2
Multipart Description/PDF files in .zip description					
		Document Description	Start	End	
		Miscellaneous Incoming Letter	1	1	
		Issue Fee Payment (PTO-85B)	2	2	
Warnings:					
Information:					
2	Fee Worksheet (PTO-875)	fee-info.pdf	31999 97d249bed82e093480e6049d9a11a9b2c1 0524e1	no	2
Warnings:					
Information:					
Total Files Size (in bytes):			316808		
<p>This Acknowledgement Receipt evidences receipt on the noted date by the USPTO of the indicated documents, characterized by the applicant, and including page counts, where applicable. It serves as evidence of receipt similar to a Post Card, as described in MPEP 503.</p> <p><u>New Applications Under 35 U.S.C. 111</u> If a new application is being filed and the application includes the necessary components for a filing date (see 37 CFR 1.53(b)-(d) and MPEP 506), a Filing Receipt (37 CFR 1.54) will be issued in due course and the date shown on this Acknowledgement Receipt will establish the filing date of the application.</p> <p><u>National Stage of an International Application under 35 U.S.C. 371</u> If a timely submission to enter the national stage of an international application is compliant with the conditions of 35 U.S.C. 371 and other applicable requirements a Form PCT/DO/EO/903 indicating acceptance of the application as a national stage submission under 35 U.S.C. 371 will be issued in addition to the Filing Receipt, in due course.</p> <p><u>New International Application Filed with the USPTO as a Receiving Office</u> If a new international application is being filed and the international application includes the necessary components for an international filing date (see PCT Article 11 and MPEP 1810), a Notification of the International Application Number and of the International Filing Date (Form PCT/RO/105) will be issued in due course, subject to prescriptions concerning national security, and the date shown on this Acknowledgement Receipt will establish the international filing date of the application.</p>					



Robert Greene Sterne
 Jorge A. Goldstein
 David K.S. Cornwell
 Robert W. Esmond
 Tracy-Gene G. Dutkin
 Michele A. Cinthala
 Michael B. Ray
 Robert E. Sokolch
 Eric K. Steffe
 Michael Q. Lee
 John M. Covert
 Robert C. Millardig
 Donald J. Featherstone
 Timothy J. Shea, Jr.
 Michael V. Messinger
 Judith G. Kim
 Mark Fox Evans
 Jeffrey T. Hekey
 Eldora L. Eblson
 Donald R. Banowitz
 H. Koeto Sapharwal
 Peter A. Jackman

Elizabeth J. Haanes
 Michael D. Specht
 Kevin W. McCabe
 Glenn J. Perry
 Theodore A. Wood
 Gaby L. Longsworth
 Jon E. Wright
 Lori A. Gordon
 Grant E. Reed
 Tracy L. Muller
 Helene C. Carlson
 Cynthia M. Bouchez
 Anbar F. Khal
 Michelle K. Holoubek
 Marsha A. Rose
 Scott A. Schaller
 Lei Zhou
 James J. Pohl
 John T. Haran
 Mark W. Rygiel
 Michael R. Malek
 Carla Ji-Eun Kim

Doyle A. Stever*
 Paul A. Cabro
 C. Matthew Rozier
 Randall K. Baldwin
 Lori M. Brandes
 Deborah A. Sterling
 Jeremy M. Riggs
 Stephanie L. Finer
 Scott M. Woodhouse
 Jeremiah B. Puselet
 Christine A. Camarce
 Richard D. Geller
 Patrick P. Hansen
 Ross G. Hicks
 Keisha Milton-Rodic
 Robert W. Molitors
 Bonnie Nannenga-Corbin
 Alyssa K. Sandrowitz
 Ishan P. Weerakozon
 Chenghua Luo
 Salvador M. Bezos
 Bruce B. Vance

Justin T. Sher
 Byron L. Pickard
 Pinar N. Desai
 Richard B. Almon**
 Christopher B. Ferenc
 Jeffrey R. Putigera
 Kristina M. Heblman
 William F. Leede*
 Christine Komaz Norris*
 Aaron S. Ward
 Jonathan Lummato*

Joseph E. Mutschelknaus
 Karon Nasabandeh
 Remit O. Majumdar
 Olga A. Lukianova
 Asha Nadipuram

 Of Counsel
 Edward J. Kessler
 Christopher P. Wrist
 Jason D. Eisenberg
 Kenley H. Hoover
 Daniel E. Yonan

 *Admitted only in Maryland
 **Admitted only in Virginia
 *Practice Limited to
 Federal Agencies

May 24, 2010

WRITER'S DIRECT NUMBER:
 (202) 772-8786
 INTERNET ADDRESS:
 EWONG@SKGF.COM

Commissioner for Patents
 PO Box 1450
 Alexandria, VA 22313-1450

Confirmation No. 7091
Mail Stop Issue Fee

Re: Allowed U.S. Design Patent Application
 Appl. No. 29/328,018; Filed: November 18, 2008
 For: **Electronic Device**
 Inventors: ANDRE *et al.*
 Our Ref: 2607.0590002(P4984USD1)

Sir:

In response to the **Notice of Allowance and Fee(s) Due** dated March 15, 2010, the following documents are transmitted for appropriate action by the U.S. Patent and Trademark Office:

1. Issue Fee Transmittal (Form PTOL-85);
2. Online Credit Card Payment Authorization for \$869.00 to cover:
 \$860.00 - Issue Fee;
 \$9.00 - Advance copies of patent.

The above-listed documents are filed electronically through EFS-Web.

Fee payment is provided through online credit card payment. The U.S. Patent and Trademark Office is hereby authorized to charge any fee deficiency, or credit any overpayment, to our Deposit Account No. 19-0036.

Respectfully submitted,

STERNE, KESSLER, GOLDSTEIN & FOX P.L.L.C.

Erin C. Wong
 Agent for Applicants
 Registration No. 61,831

TGD/ECW/nka
 Enclosure(s)



APPLICATION NO.	ISSUE DATE	PATENT NO.	ATTORNEY DOCKET NO.	CONFIRMATION NO.
29/328,018	06/29/2010	D618677	2607.0590002(P4984USD1)	7091

63975 7590 06/09/2010

STERNE KESSLER GOLDSTEIN & FOX P.L.L.C.
1100 NEW YORK AVENUE, N.W.
WASHINGTON, DC 20005

ISSUE NOTIFICATION

The projected patent number and issue date are specified above.

Determination of Patent Term Extension or Adjustment under 35 U.S.C. 154 (b)

Design patents have a term measured from the issue date of the patent and the term remains the same length regardless of the time that the application for the design patent was pending. Since the above-identified application is an application for a design patent, the patent is not eligible for Patent Term Extension or Adjustment under 35 U.S.C. 154(b).

Any questions regarding the Patent Term Extension or Adjustment determination should be directed to the Office of Patent Legal Administration at (571)-272-7702. Questions relating to issue and publication fee payments should be directed to the Application Assistance Unit (AAU) of the Office of Data Management (ODM) at (571)-272-4200.

APPLICANT(s) (Please see PAIR WEB site <http://pair.uspto.gov> for additional applicants):

Bartley K. ANDRE, Menlo Park, CA;
Daniel J. Coster, San Francisco, CA;
Daniele De Iuliis, San Francisco, CA;
Richard P. Howarth, San Francisco, CA;
Jonathan P. Ive, San Francisco, CA;
Steve Jobs, Palo Alto, CA;
Duncan Robert Kerr, San Francisco, CA;
Shin Nishibori, Portola Valley, CA;
Matthew Dean Rohrbach, San Francisco, CA;
Douglas B. Satzger, Menlo Park, CA;
Calvin Q. Seid, Palo Alto, CA, Deceased;
Christopher J. Stringer, Woodside, CA;
Eugene Anthony Whang, San Francisco, CA;
Rico Zorkendorfer, San Francisco, CA;