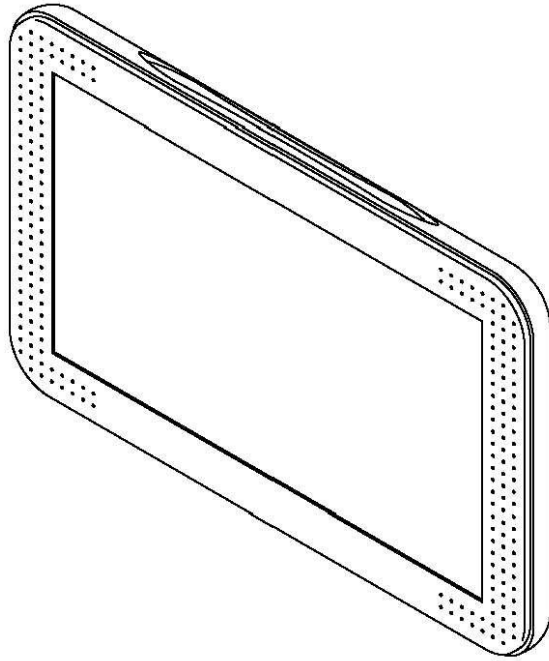


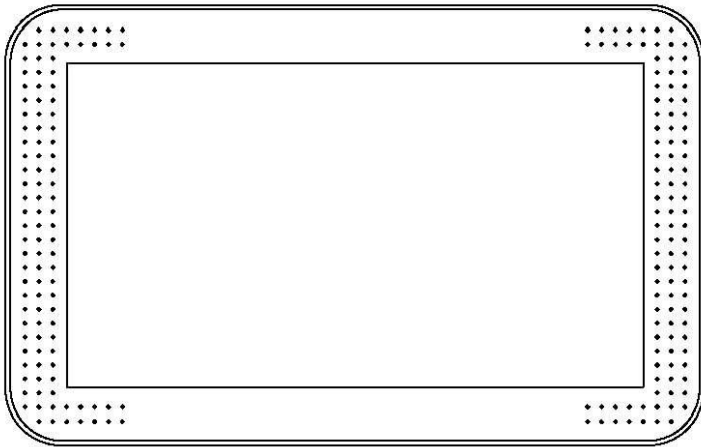
EXHIBIT J

(19) 【発行国】日本国特許庁(JP)
(45) 【発行日】平成14年5月27日(2002.5.27)
(12) 【公報種別】意匠公報(S)
(11) 【登録番号】意匠登録第1142127号(D1142127)
(24) 【登録日】平成14年3月29日(2002.3.29)
(54) 【意匠に係る物品】電子計算機
(52) 【意匠分類】H5-41
(51) 【国際意匠分類(参考)】14-02
【Dターム】HFHBA01、HFHBB00、HFHCA05、HFHCB00
(21) 【出願番号】意願2001-25618(D2001-25618)
(22) 【出願日】平成13年8月31日(2001.8.31)
(72) 【創作者】
【氏名】井関 大介
【住所又は居所】東京都国分寺市東恋ヶ窪一丁目280番地 株式会社 日立製作所 デザイン本部内
(72) 【創作者】
【氏名】池田 稔
【住所又は居所】東京都国分寺市東恋ヶ窪一丁目280番地 株式会社 日立製作所 デザイン本部内
(72) 【創作者】
【氏名】片山 麻子
【住所又は居所】東京都国分寺市東恋ヶ窪一丁目280番地 株式会社 日立製作所 デザイン本部内
(73) 【意匠権者】
【識別番号】000005108
【氏名又は名称】株式会社日立製作所
【住所又は居所】東京都千代田区神田駿河台四丁目6番地
(74) 【代理人】
【識別番号】100068504
【弁理士】
【氏名又は名称】小川 勝男
【審査官】前畑 さおり
(56) 【参考文献】意登864446 意登887554 意登992438 意登1056385 その他、カタログあり。
(55) 【意匠に係る物品の説明】本物品は、通信機能を備えるとともに、「通電状態を示す正面図」で示す表示部に表示された各種の操作キーやガイダンスにより、各種のデータ処理を可能とする電子計算機である。また、本物品は、携帯型として使用されるが、例えば、机上で使用する場合は、「使用状態を示す正面図」に示すように、各種の増設用プレーヤーを備えた基台部に取り付けられ、背面に設けられた矩形上の無線接続部を介してデータ通信をしながら使用することができるものである。
(55) 【意匠の説明】使用状態を示す参考図中、表示部の平行斜線部は透光性素材である。
【図面】
【斜視図】



【正面図】

A ←



A' ←

【右側面図】

(3)

意匠登録 1 1 4 2 1 2 7



【左側面図】



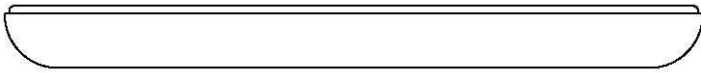
【平面図】

(4)

意匠登録 1 1 4 2 1 2 7



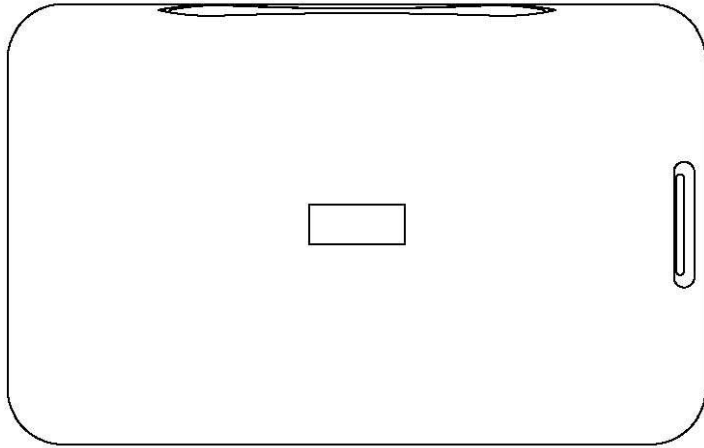
【底面図】



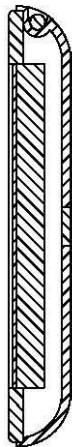
【背面図】

(5)

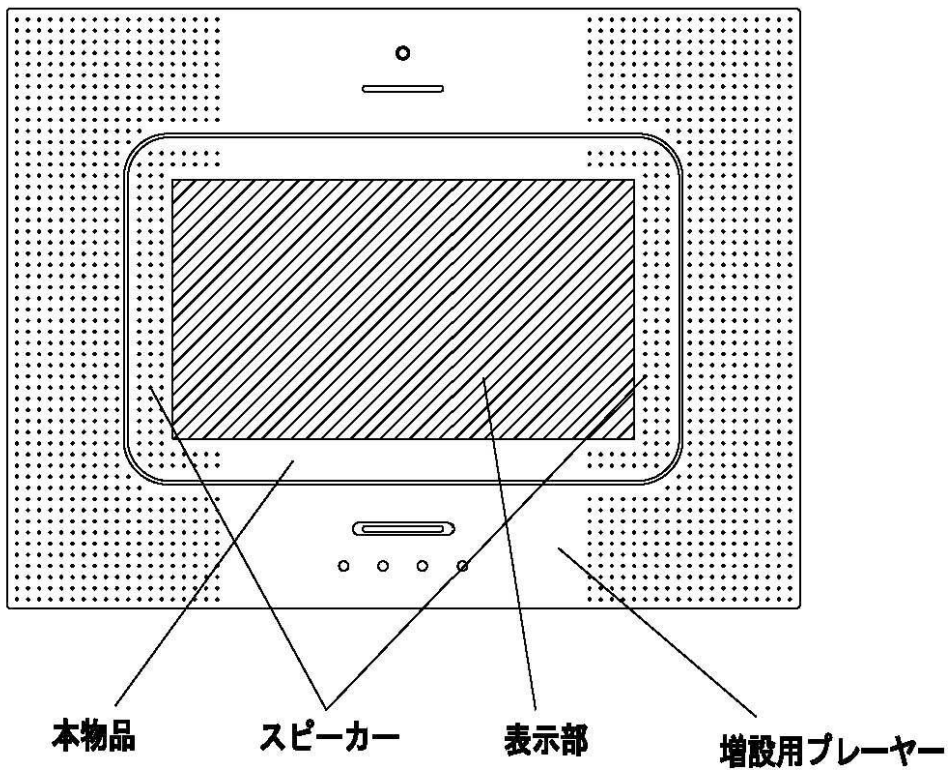
意匠登録 1 1 4 2 1 2 7



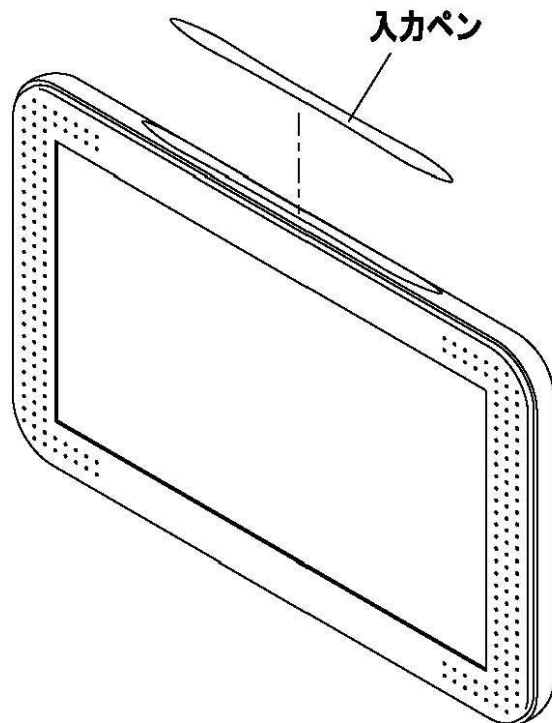
【内部機構省略のA - A ' 断面図】



【使用状態を示す参考図】



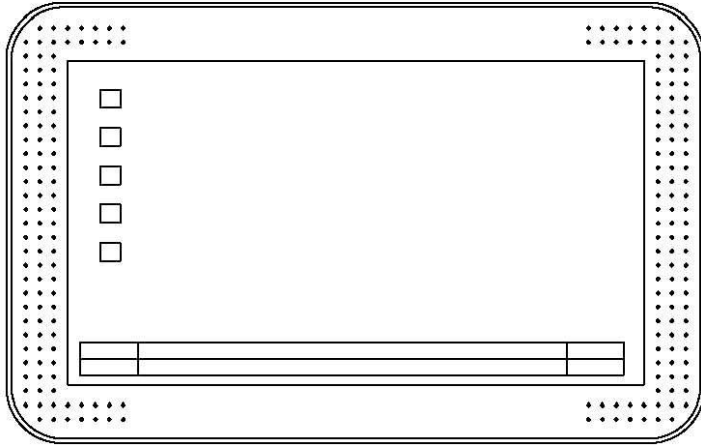
【各部の名称を示す参考図】



【通電状態を示す正面図】

(7)

意匠登録 1 1 4 2 1 2 7



I certify that the following Japanese to English translation of the Japanese language document entitled, "JP-S-1142127" is an accurate and complete rendering of the contents of the source document to the best of my knowledge and ability. I further certify that I am a qualified professional translator familiar with both languages with more than twenty years of experience in Japanese to English translation of various legal, technical or business documents.

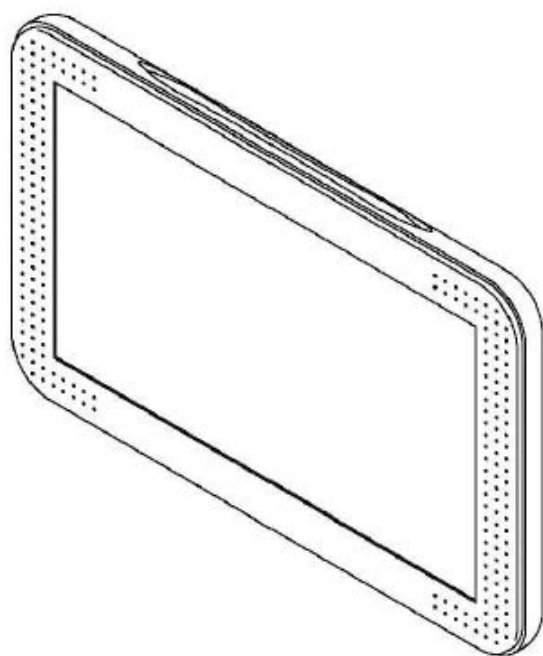
Translation Date: August 16, 2011

A handwritten signature in cursive script that reads "Robert M. Ginns".

Translator's Signature
Robert Ginns

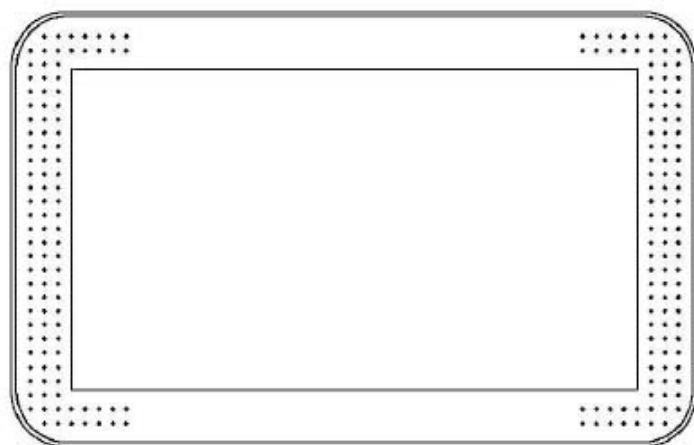
Date: August 16, 2011

(19) [Issue Country] JPO (JP)
(45) [Issuance Date] May 27, 2002
(12) [Gazette Classification] Design Gazette (S)
(11) [Registration No.] : Design Registration No. 1142127 (D1142127)
(24) [Registration Date]: March 29, 2002
(54) [Article related to design] Electronic Calculator
(52) [Design Classification] H5-41
(51) [International Design Classification (reference)] 14-02
[D theme] HFHBA01, HFHBB00, HFHCA05, HFHCB00
(21) [Application NO.] Design 2001-25618 (D2001-25618)
(22) [Application Date] August 31, 2001
(72) [Creators] Iseki, Ikeda, Katayama
[Location] Hitachi Industries Design Headquarters -**280** Higashi Koigakubo,
Kokubunji,. Tokyo
(73) [Owner of design rights]
[Identification No.] 000005108
[Name or Title] Hitachi Industries, Ltd.
[Location or Residence] - **6** Kanda Surugadai Chiyoda-ku **Tokyo**
(74) [Representative]
[Identification No.] 100068504
[Agent or Patent Attorney] Ogawa
[Examiner] Maehata, Saori
(56) [References] Design 864446, Design 887554, Design 992438,
Design 1056385, among others in a catalog.
(55) [Description of the article related to the design] This article, is an
electronic calculator that, along with providing communication
functions, can provide every kind of data processing by operating
key or guidance displayed on a display part indicated by “front view
showing energy conditions.” In addition, this article is used as a
mobile-type, for example, when used on top of a table. As shown by
the “ front view that indicates use conditions”, the article can be
mounted on a main platform that provides for every kind of
expansion. It is possible to use while performing data
communications through a rectangular wireless connection part
established on the back side.
(55) [Description of the Design] Within the drawings that indicate the
use conditions, parallel slanted lines in the display part are light
transparent materials.
[Drawings]
[Perspective drawing]



【正面图】 1

A ←



A' ←

【右侧面图】 2

1-front view, 2-right side surface view



1 【左側面図】



【平面図】 2

1- left side surface view, 2-level view

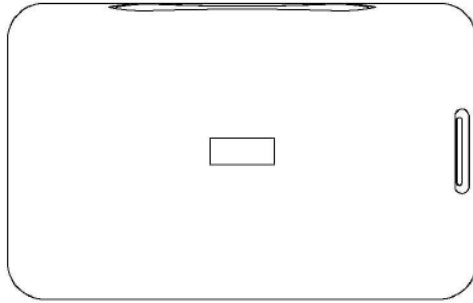


【底面図】 1



【背面図】 2

1-base view, 2-back view

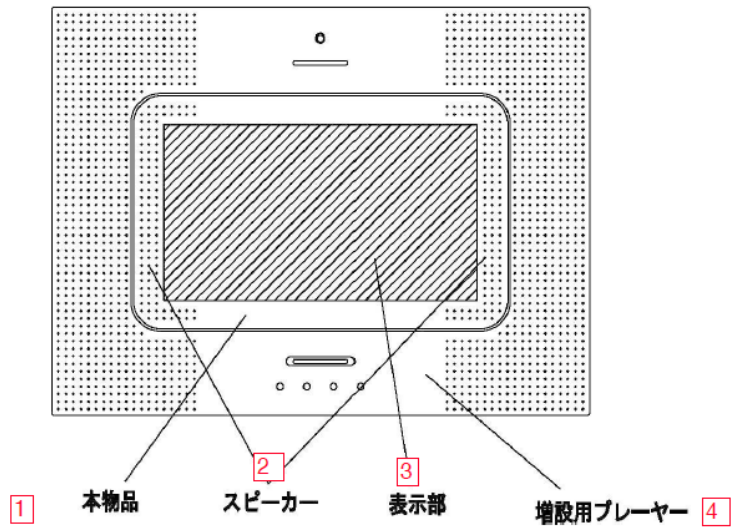


1 【内部機構省略のA-A' 断面図】

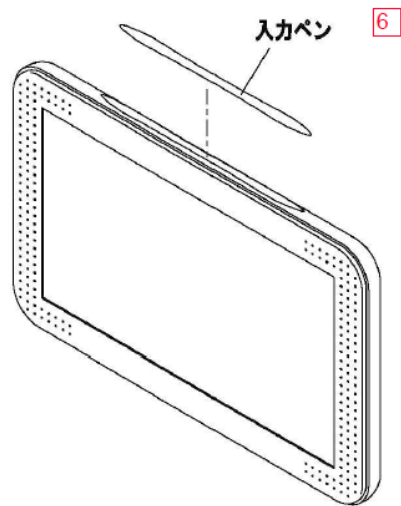


【使用状態を示す参考図】 2

1- cross-section along the line A-A' with internal structure omitted, 2-reference drawing showing use conditions



5 【各部の名称を示す参考図】



【通電状態を示す正面図】 7

1-main article, 2-speaker, display, 4-player for expansion, 5-[reference drawings for indicating name of every part], 6-input pen, 7-[front view showing electric current conditions]

