

# BRESSLER EXHIBIT 17

(19) 【発行国】日本国特許庁(JP)

(45) 【発行日】平成14年5月27日(2002. 5. 27)

(12) 【公報種別】意匠公報(S)

(11) 【登録番号】意匠登録第1142127号(D1142127)

(24) 【登録日】平成14年3月29日(2002. 3. 29)

(54) 【意匠に係る物品】電子計算機

(52) 【意匠分類】H5-41

(51) 【国際意匠分類(参考)】14-02

【Dターム】HFHBA01、HFHBB00、HFHCA05、HFHCB00

(21) 【出願番号】意願2001-25618(D2001-25618)

(22) 【出願日】平成13年8月31日(2001. 8. 31)

(72) 【創作者】

【氏名】井関 大介

【住所又は居所】東京都国分寺市東恋ヶ窪一丁目280番地 株式会社 日立製作所 デザイン本部内

(72) 【創作者】

【氏名】池田 稔

【住所又は居所】東京都国分寺市東恋ヶ窪一丁目280番地 株式会社 日立製作所 デザイン本部内

(72) 【創作者】

【氏名】片山 麻子

【住所又は居所】東京都国分寺市東恋ヶ窪一丁目280番地 株式会社 日立製作所 デザイン本部内

(73) 【意匠権者】

【識別番号】000005108

【氏名又は名称】株式会社日立製作所

【住所又は居所】東京都千代田区神田駿河台四丁目6番地

(74) 【代理人】

【識別番号】100068504

【弁理士】

【氏名又は名称】小川 勝男

【審査官】前畑 さおり

(56) 【参考文献】意登864446 意登887554 意登992438 意登1056385 その他、カタログあり。

(55) 【意匠に係る物品の説明】本物品は、通信機能を備えるとともに、「通電状態を示す正面図」で示す表示部に表示された各種の操作キーやガイダンスにより、各種のデータ処理を可能とする電子計算機である。また、本物品は、携帯型として使用されるが、例えば、机上で使用する場合は、「使用状態を示す正面図」に示すように、各種の増設用プレーヤーを備えた基台部に取り付けられ、背面に設けられた矩形上の無線接続部を介してデータ通信をしながら使用することができるものである。

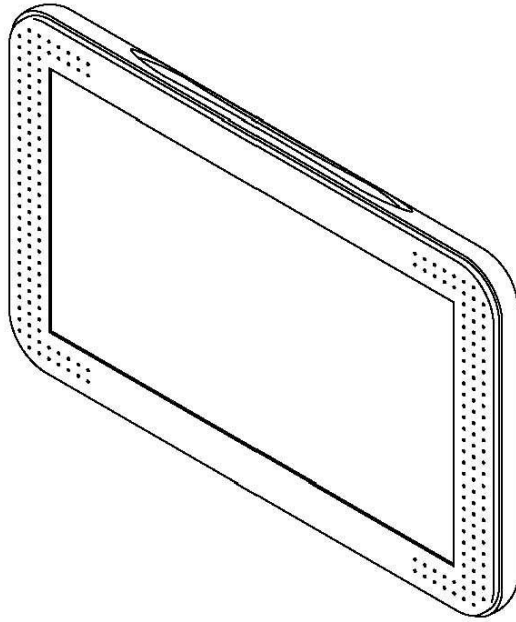
(55) 【意匠の説明】使用状態を示す参考図中、表示部の平行斜線部は透光性素材である。

【図面】

【斜視図】

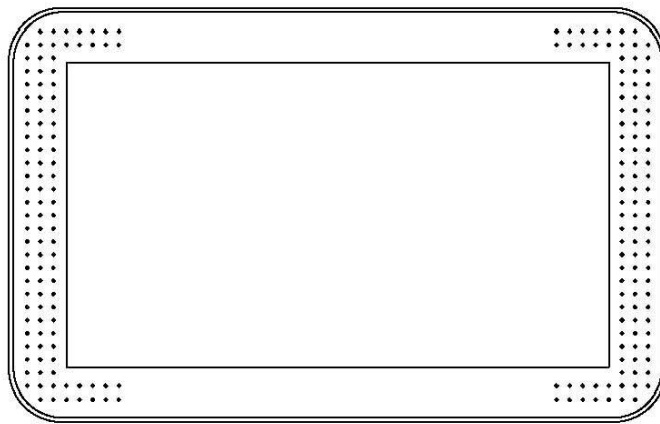
(2)

意匠登録1142127



【正面図】

A ←

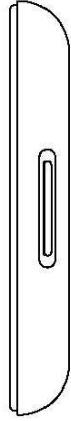


A' ←

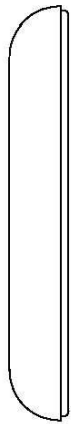
【右側面図】

(3)

意匠登録1142127



【左側面図】



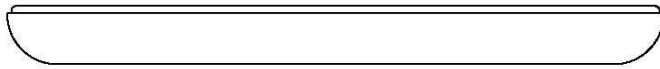
【平面図】

(4)

意匠登録1142127



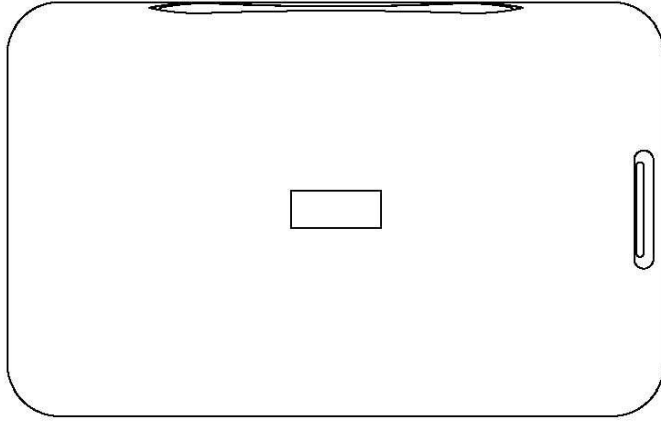
【底面図】



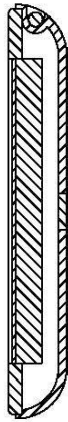
【背面図】

(5)

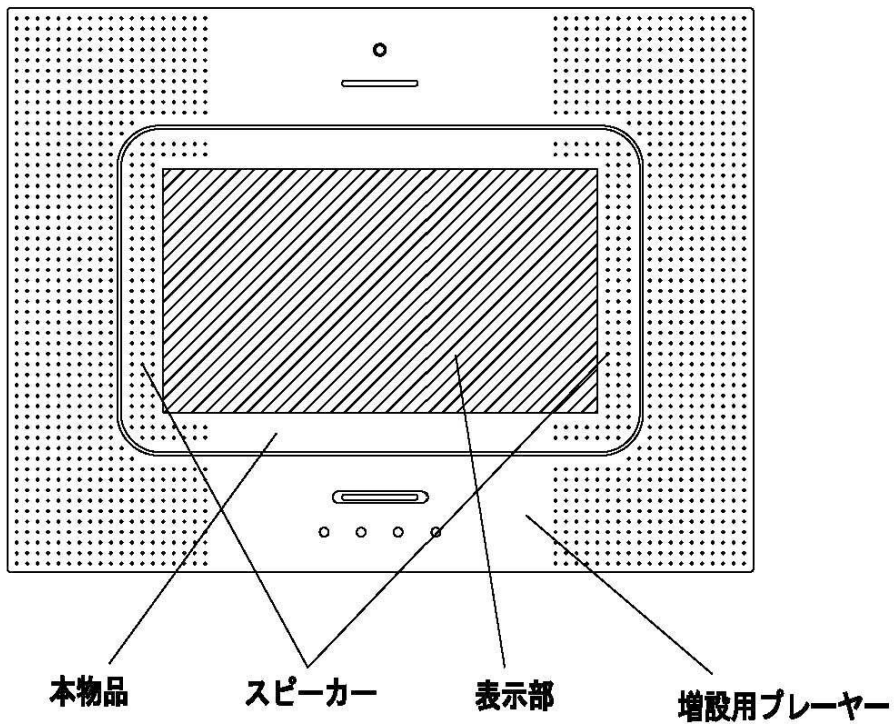
意匠登録1142127



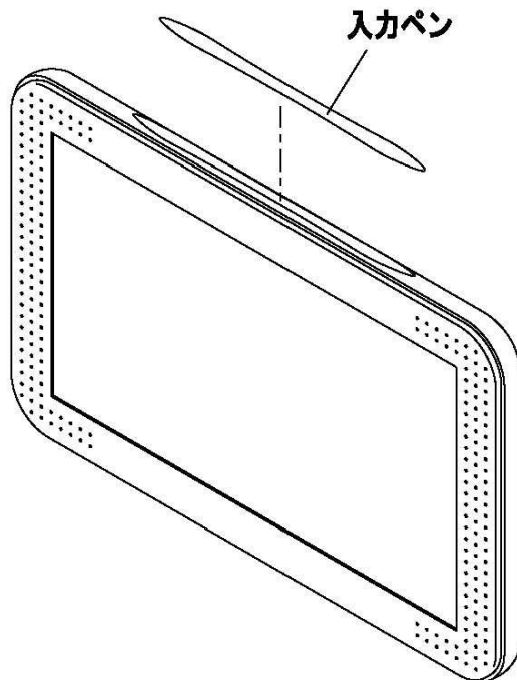
【内部機構省略のA-A'断面図】



【使用状態を示す参考図】



【各部の名称を示す参考図】



【通電状態を示す正面図】

(7)

意匠登録1142127

