

WOODRING EXHIBIT 67

(19) 【発行国】日本国特許庁(JP)

(45) 【発行日】平成17年6月6日(2005. 6. 6)

(12) 【公報種別】意匠公報(S)

(11) 【登録番号】意匠登録第1241383号(D1241383)

(24) 【登録日】平成17年4月15日(2005. 4. 15)

(54) 【意匠に係る物品】携帯用情報端末機

(52) 【意匠分類】H5-41

(51) 【国際意匠分類(参考)】14-02

【Dターム】HFHBA01、HFHBB00、HFHCA03、HFHCB00

(21) 【出願番号】意願2004-26856(D2004-26856)

(22) 【出願日】平成16年9月3日(2004. 9. 3)

(72) 【創作者】

【氏名】磯村 歩

【住所又は居所】東京都港区西麻布2-26-30 富士写真フイルム株式会社内

(73) 【意匠権者】

【識別番号】000005201

【氏名又は名称】富士写真フイルム株式会社

【住所又は居所】神奈川県南足柄市中沼210番地

(74) 【代理人】

【識別番号】100075281

【弁理士】

【氏名又は名称】小林 和彦

【審査官】木村 恭子

(55) 【意匠に係る物品の説明】本物品は、参考図に示すように、操作部及び画像表示部を有する本体部の正面、平面、底面、及び左右側面を透明なカバー部材で覆った携帯型情報端末機である。

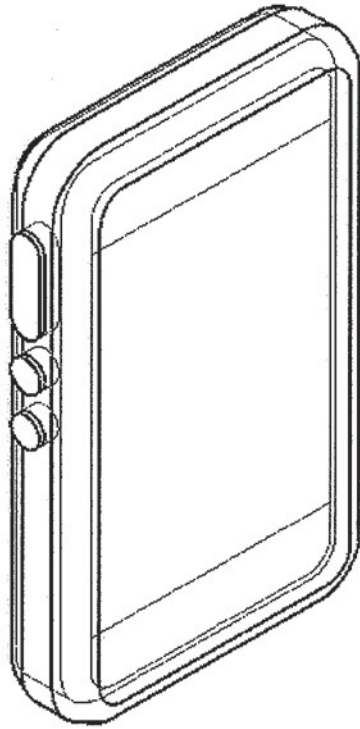
(55) 【意匠の説明】参考図に示すカバー部材は、全体に透明である。また、本体部を示す参考図にハッチェングで示した範囲は、透明な画像表示部である。

【図面】

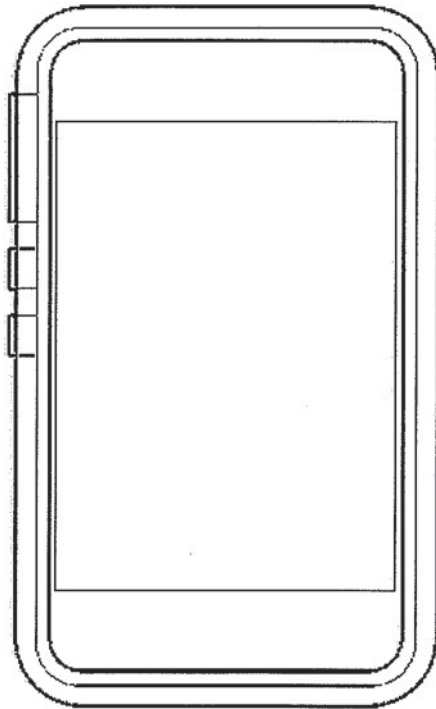
【斜視図】

(2)

意匠登録1241383



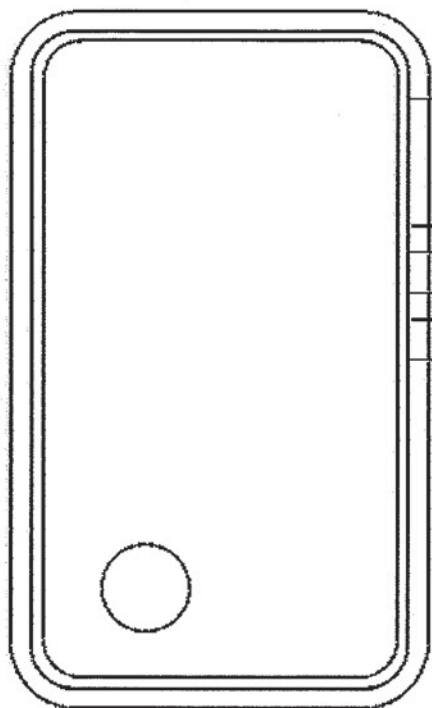
【正面図】



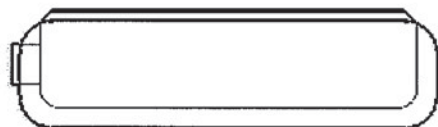
【背面図】

(3)

意匠登録1241383



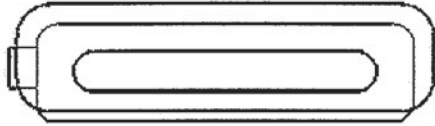
【平面図】



【底面図】

(4)

意匠登録1241383



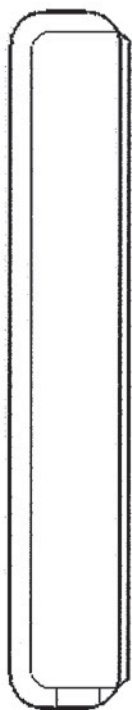
【左側面図】



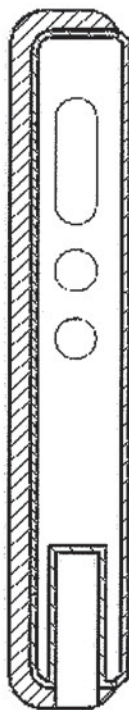
【右側面図】

(5)

意匠登録1241383



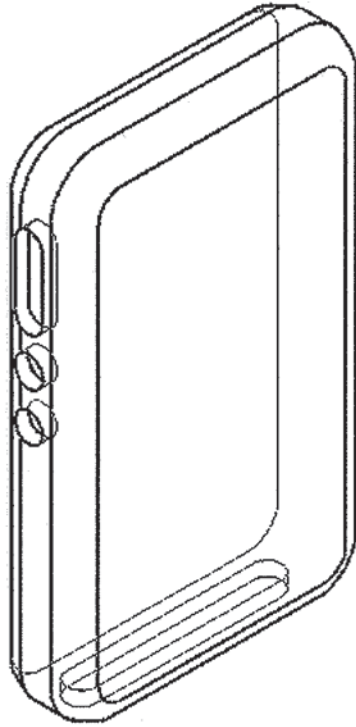
【内部機構を省略した正面図中央縦断面図】



【カバー部を示す参考図】

(5)

意匠登録1241383



【本体部を示す参考図】

