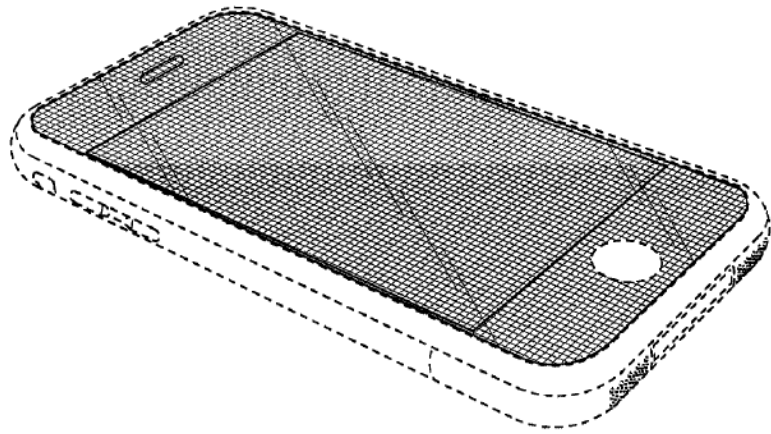


Exhibit 11

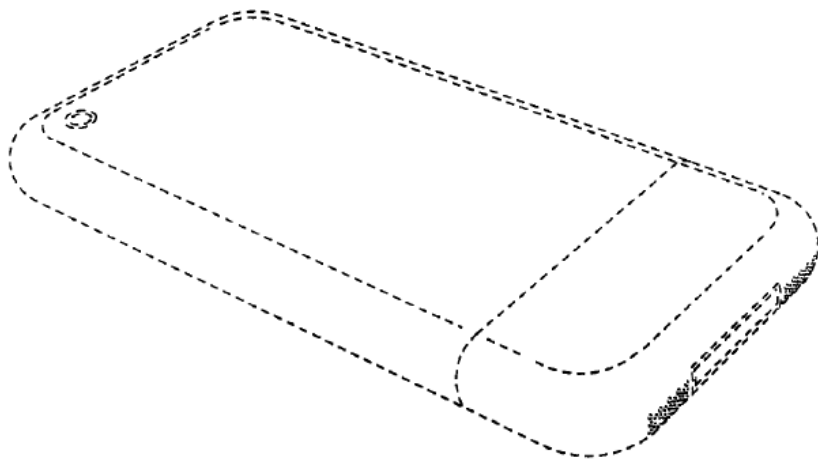
'D677 FIG. 1



Infuse 4G



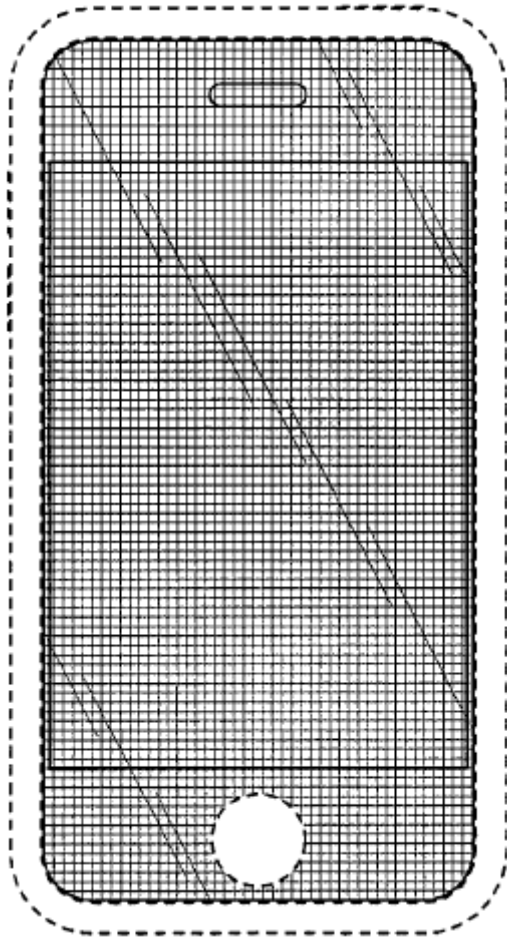
'D677 FIG. 2



Infuse 4G



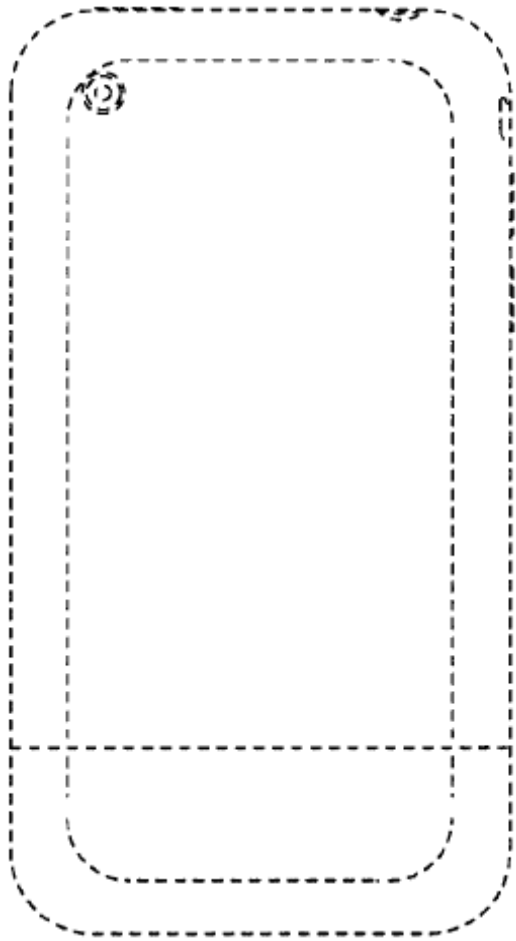
'D677 FIG. 3



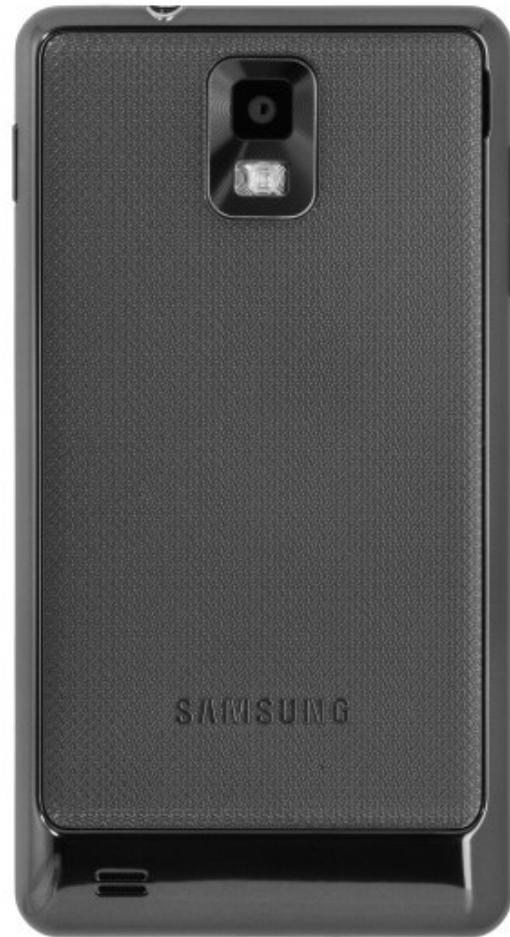
Infuse 4G



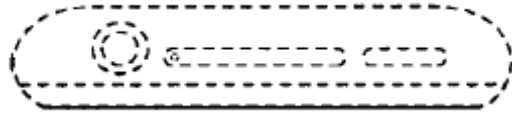
'D677 FIG. 4



Infuse 4G



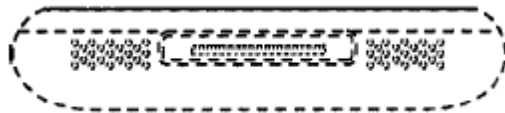
'D677 FIG. 5



Infuse 4G



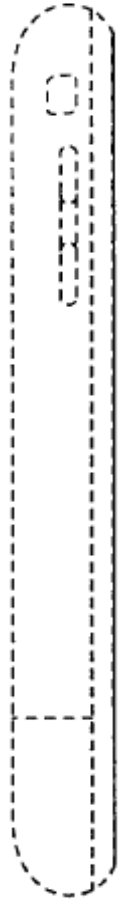
'D677 FIG. 6



Infuse 4G



'D677 FIG. 7



Infuse 4G



'D677 FIG. 8



Infuse 4G

