

EXHIBIT T
(Part 2)

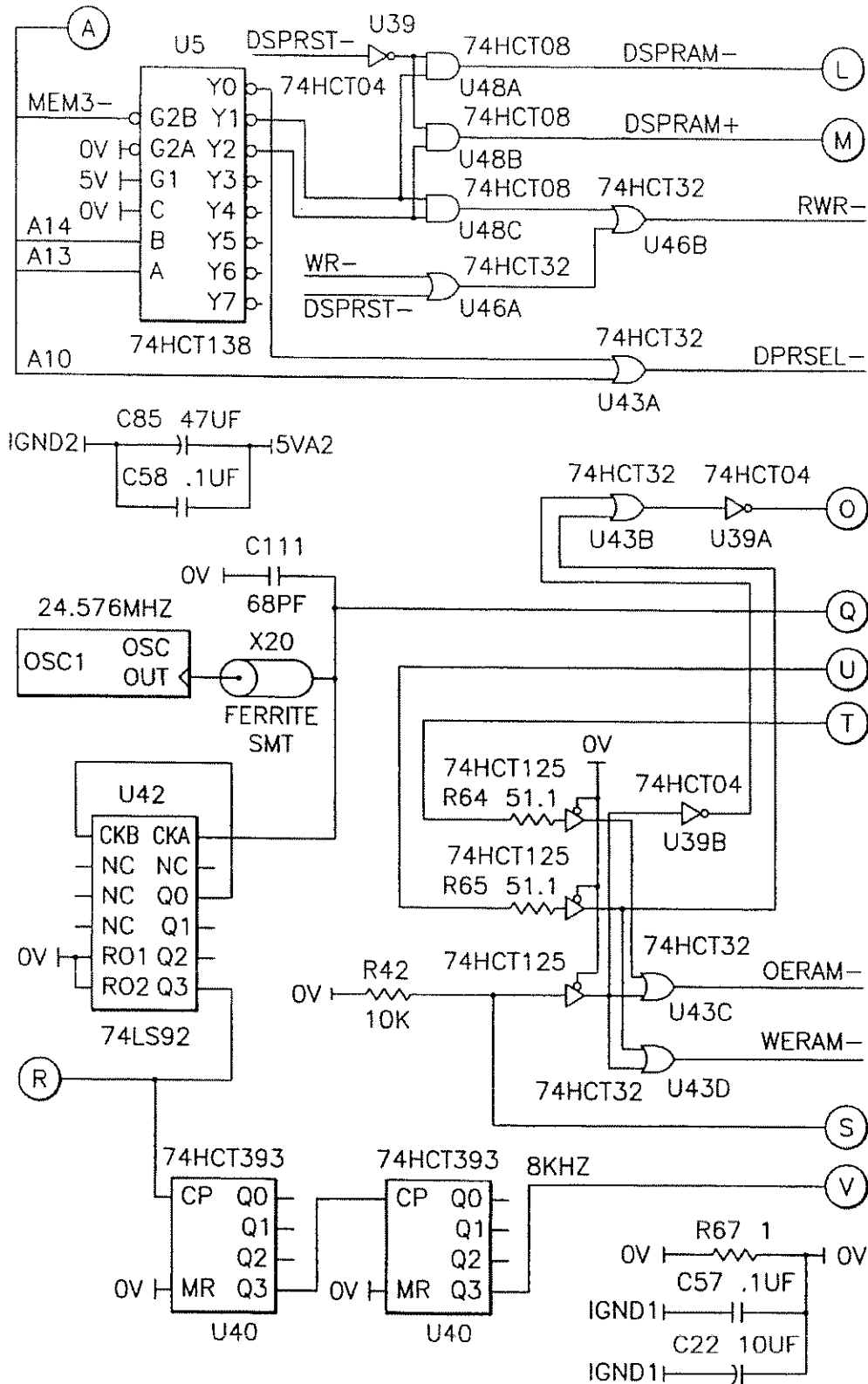
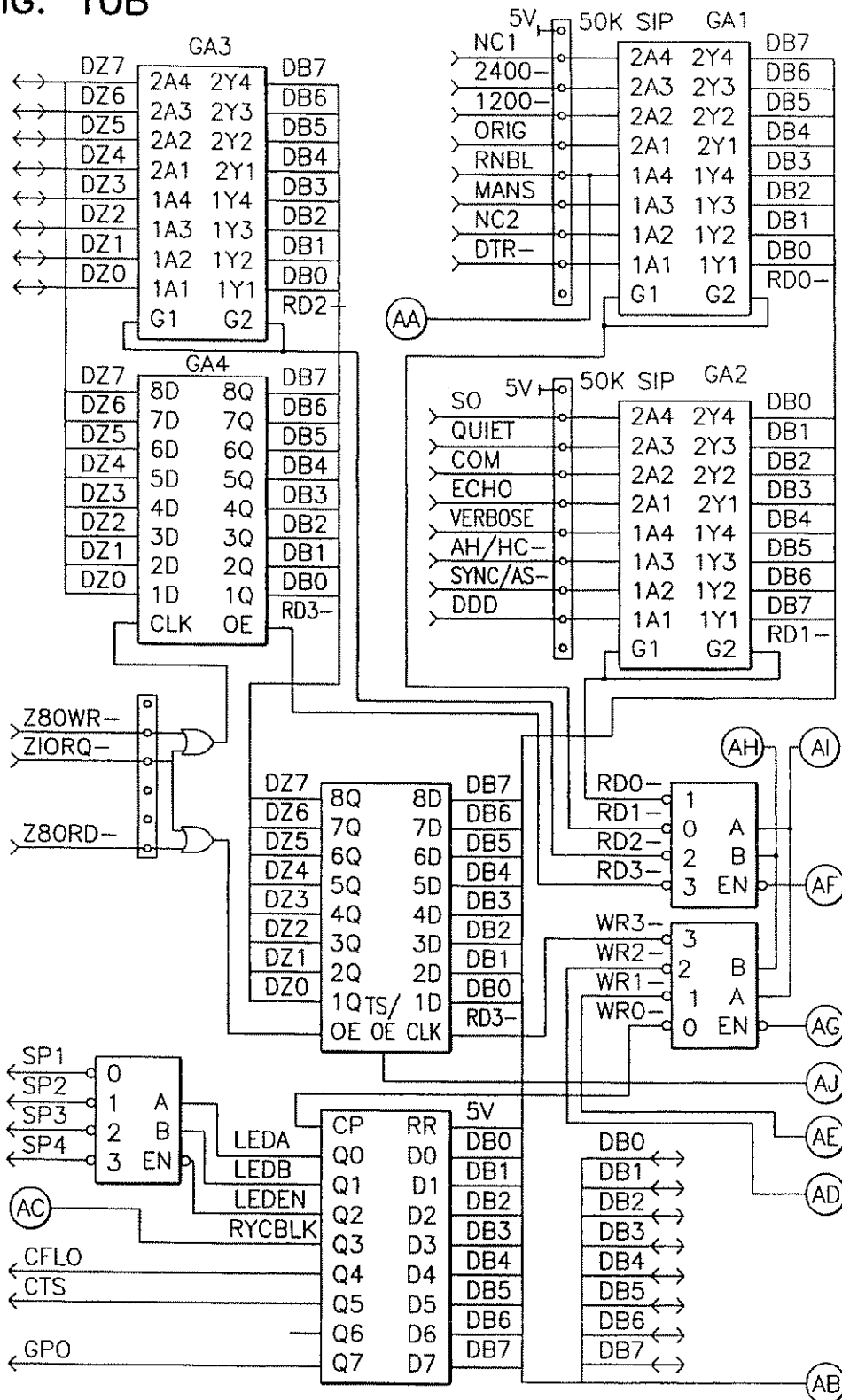


FIG. 9C

FIG. 10B



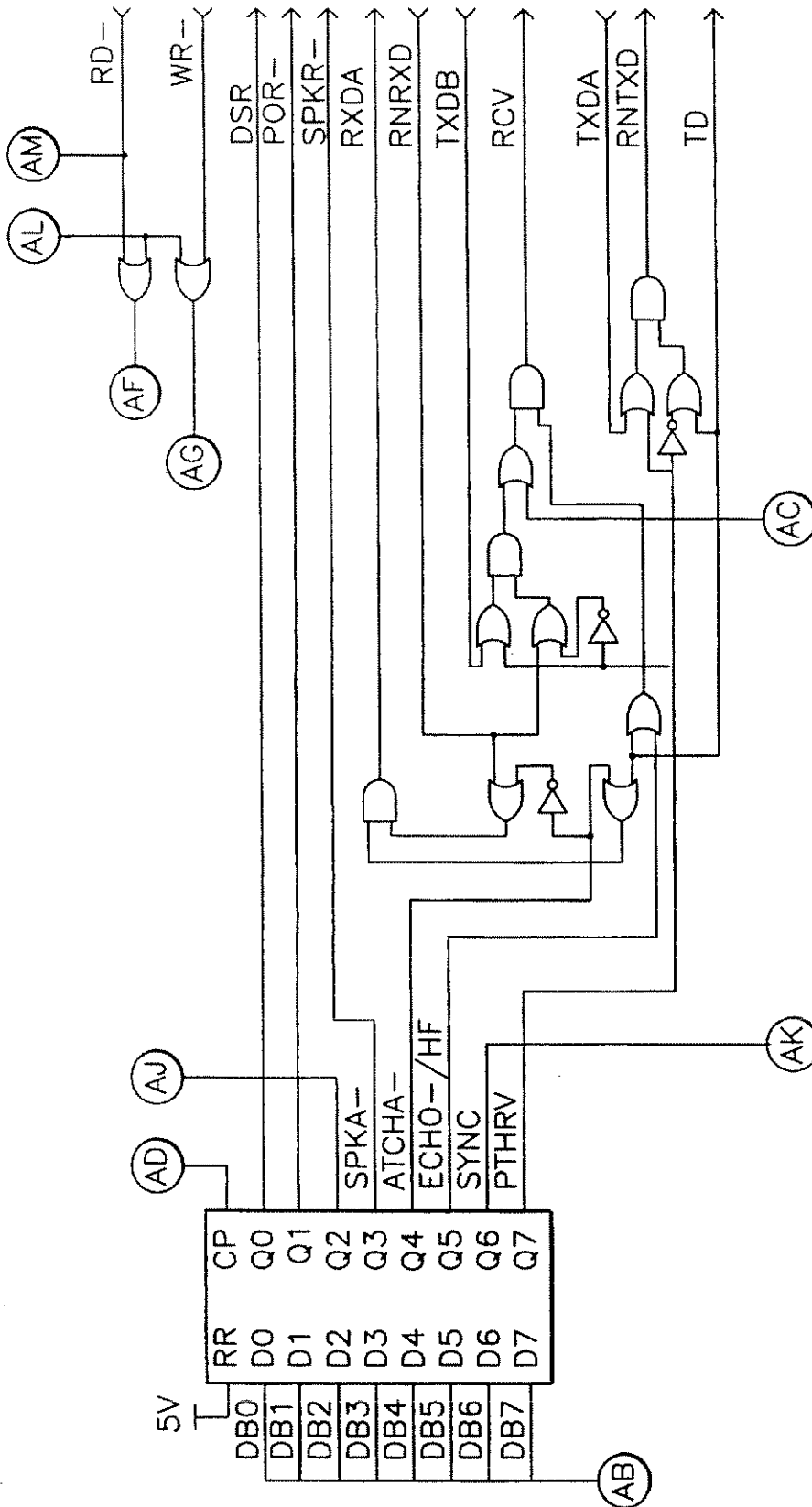


FIG. 10C

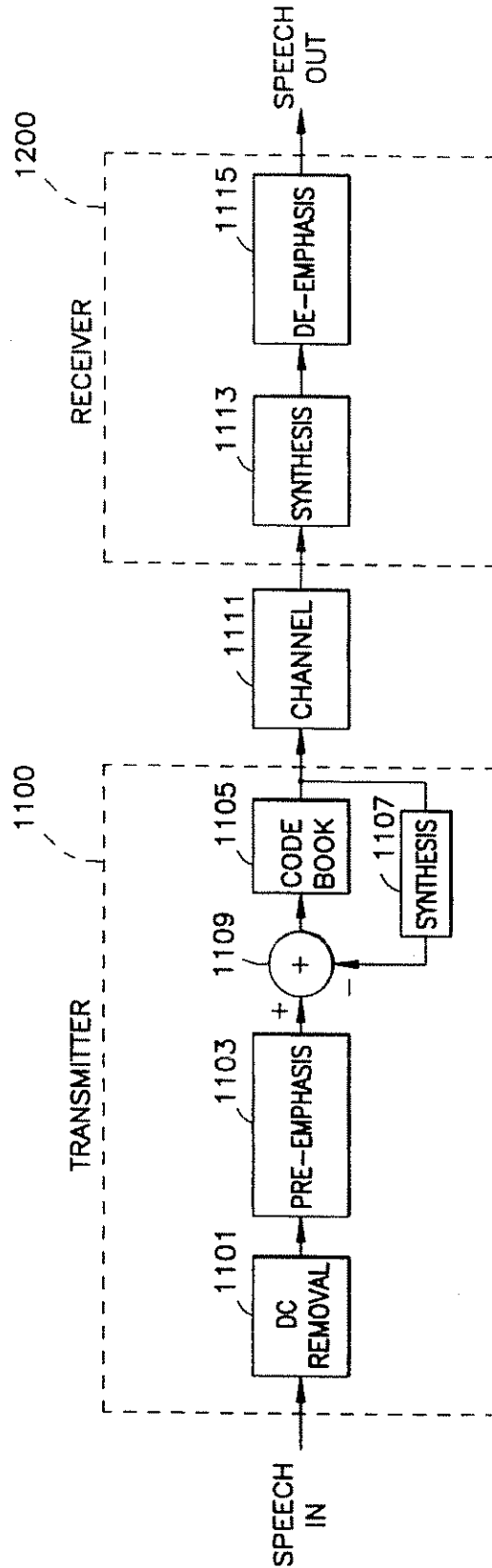


FIG. 11

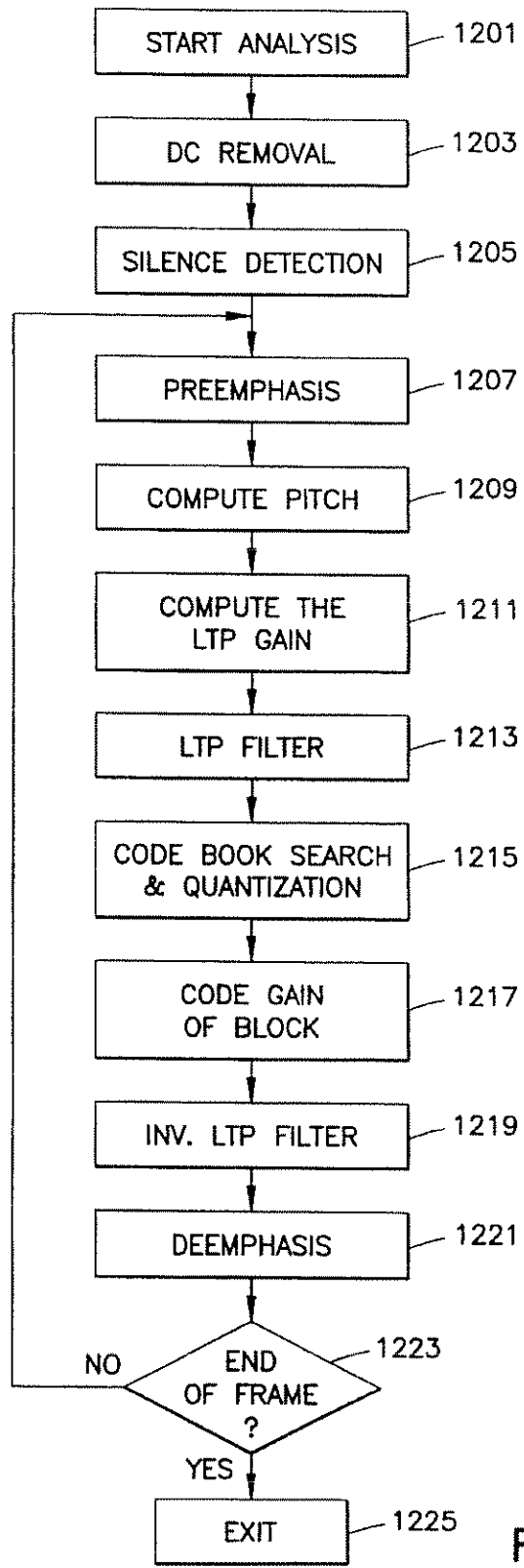


FIG. 12

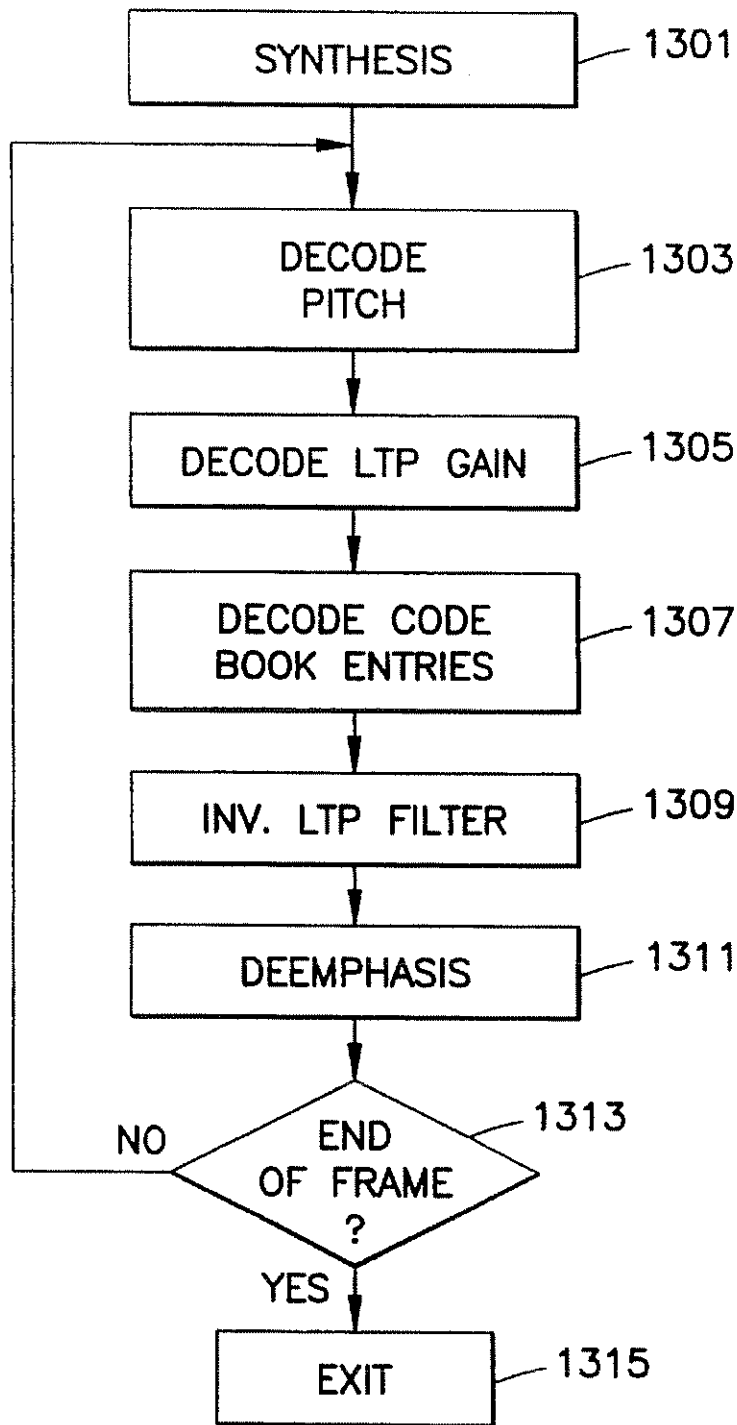


FIG. 13

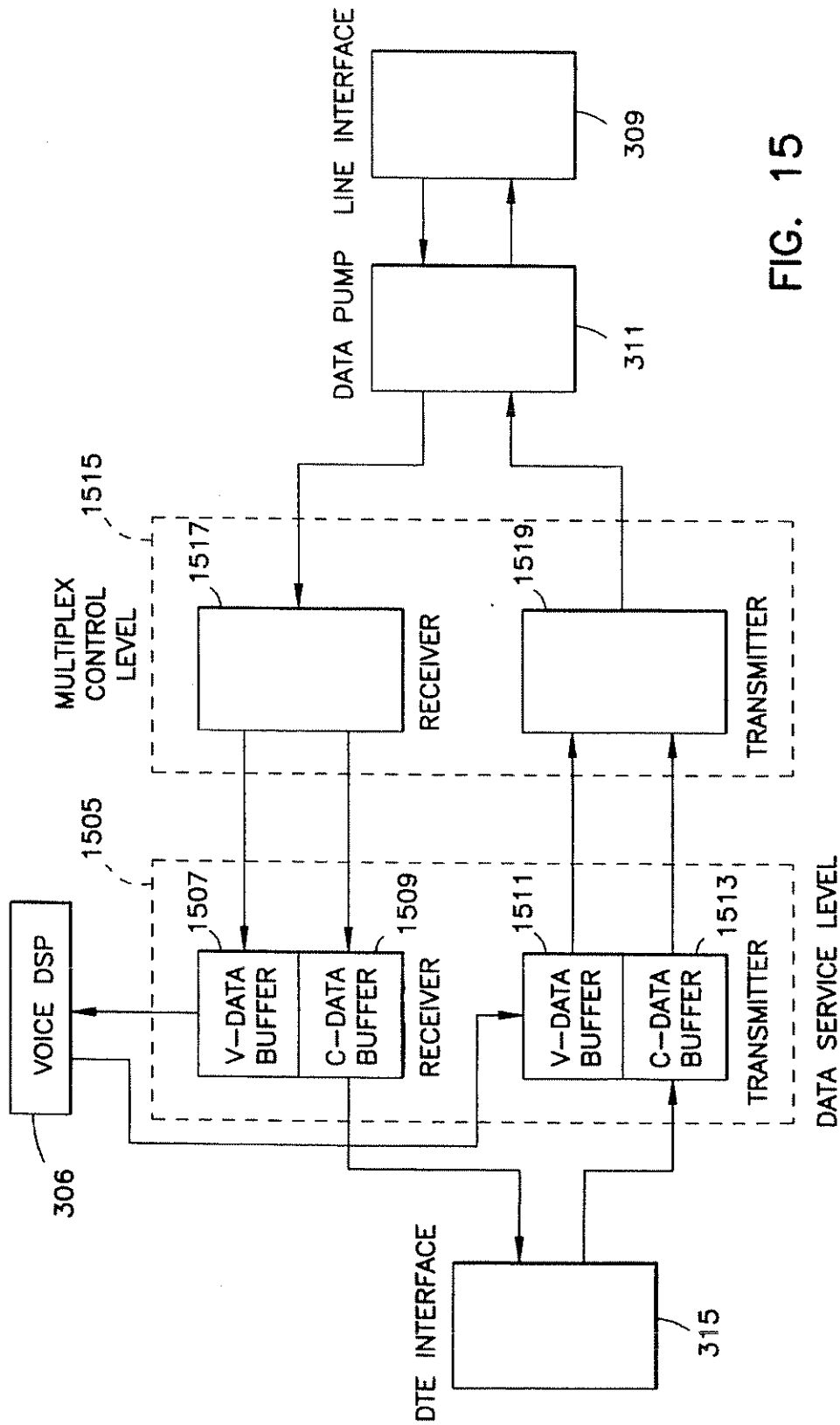


FIG. 15

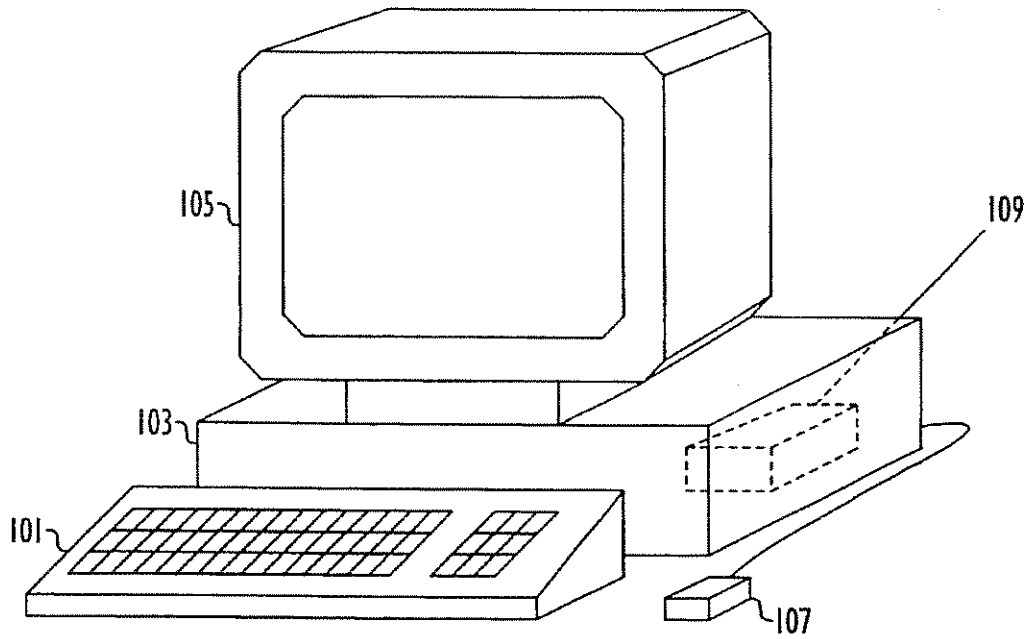


FIG. 16

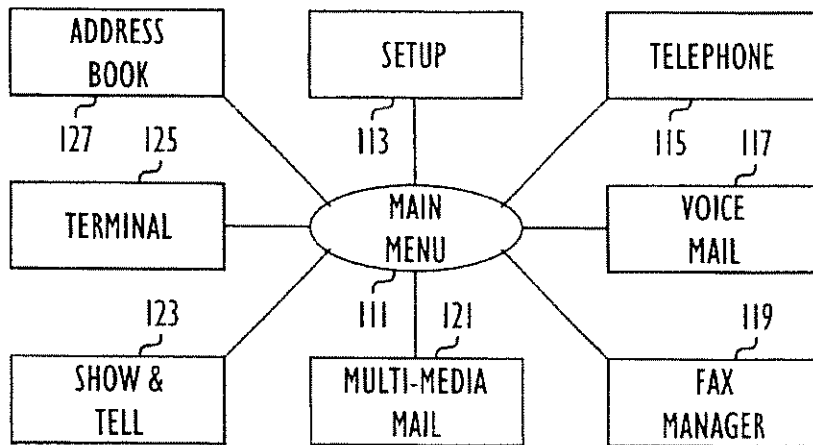


FIG. 17

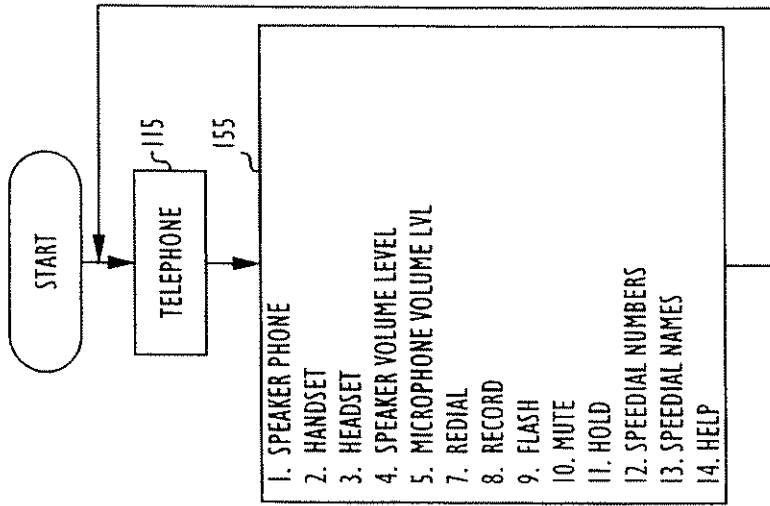


FIG. 21

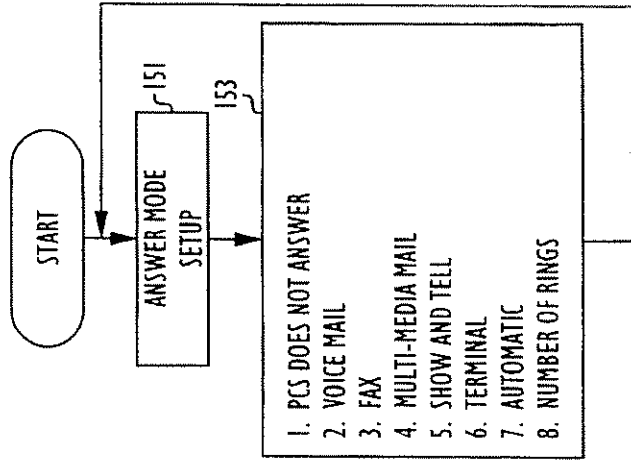


FIG. 20

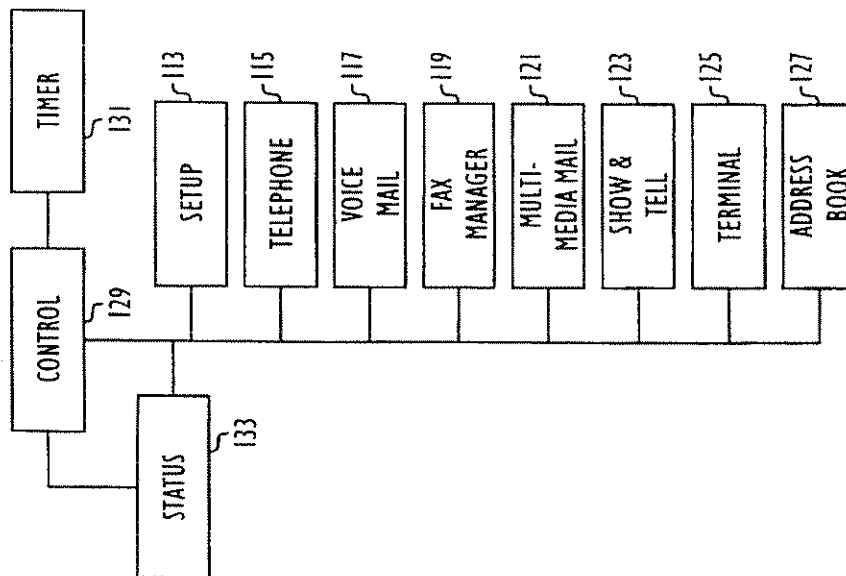


FIG. 18

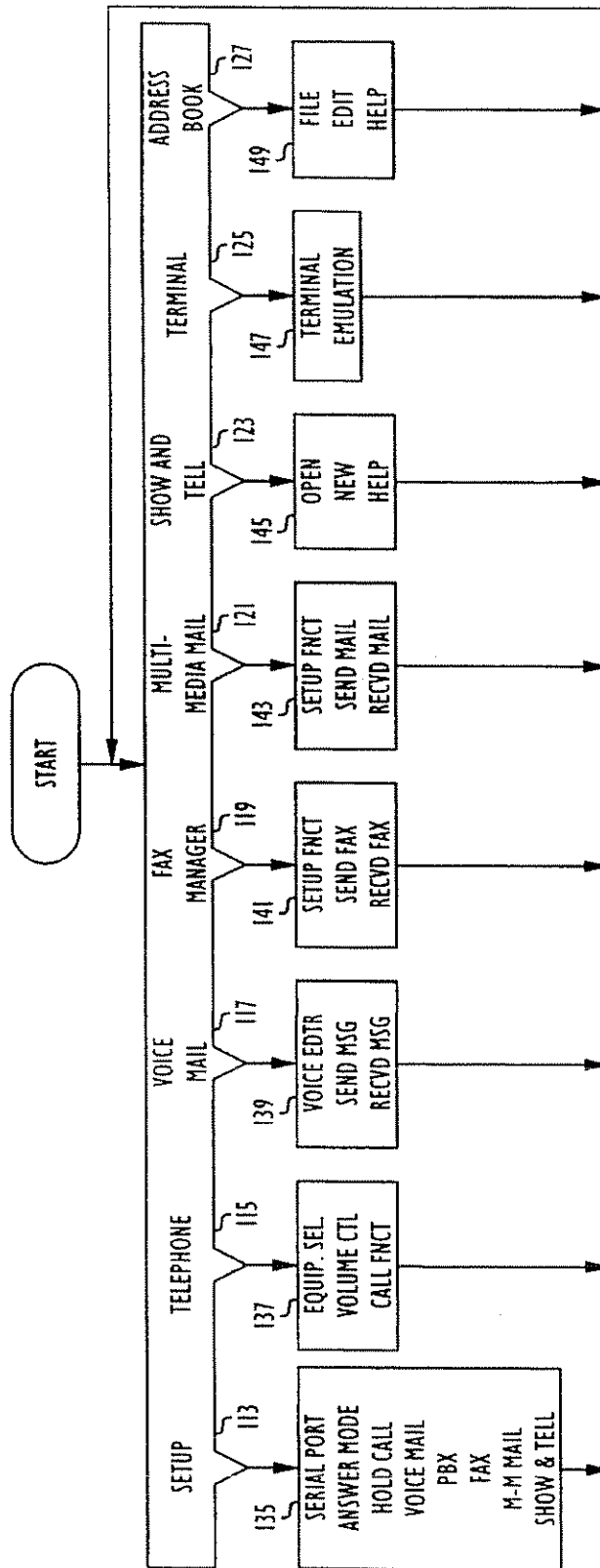


FIG. 19

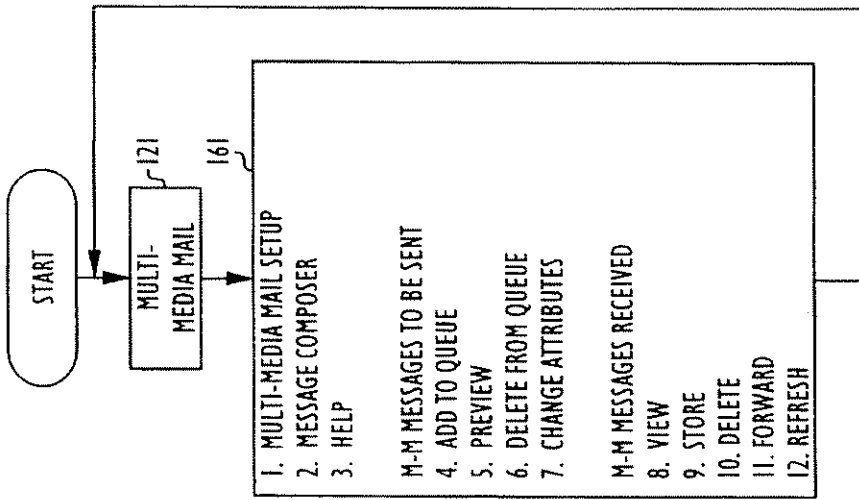


FIG. 24

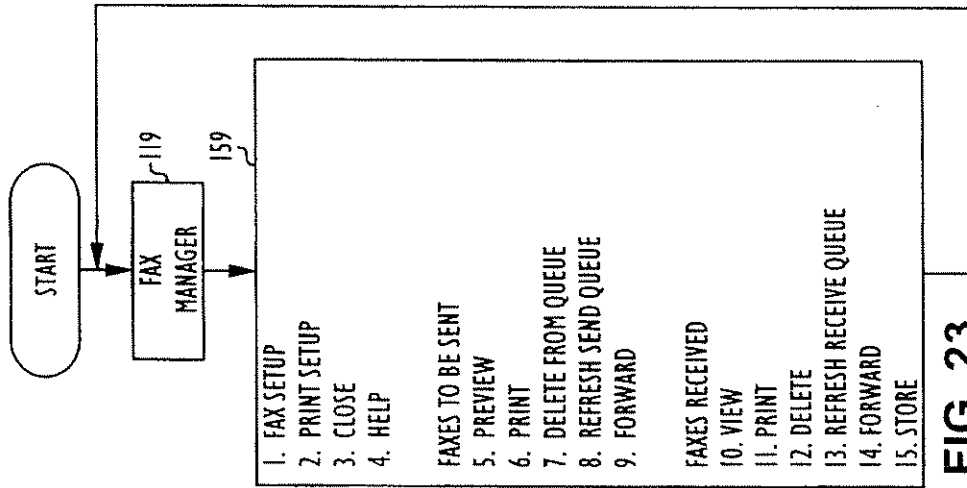


FIG. 23

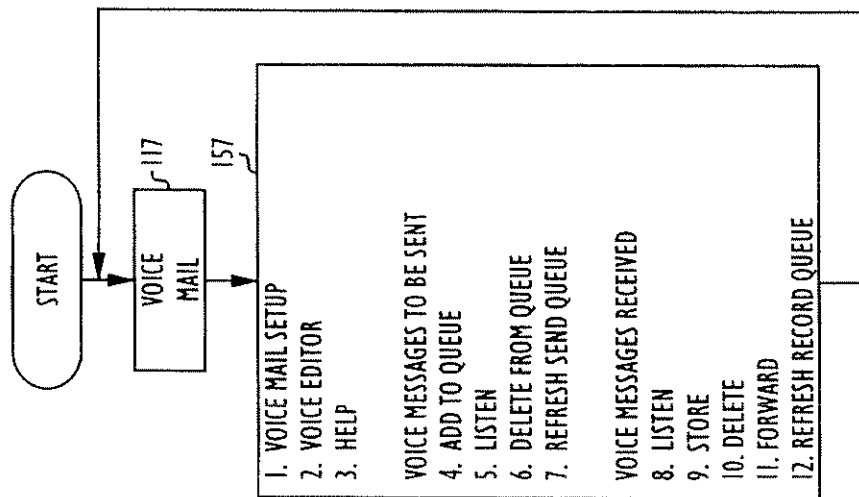


FIG. 22

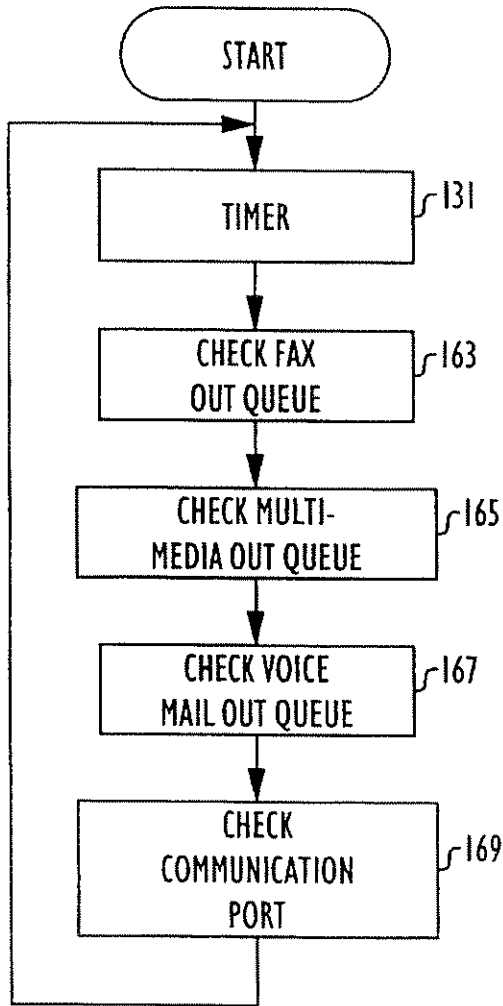


FIG. 25

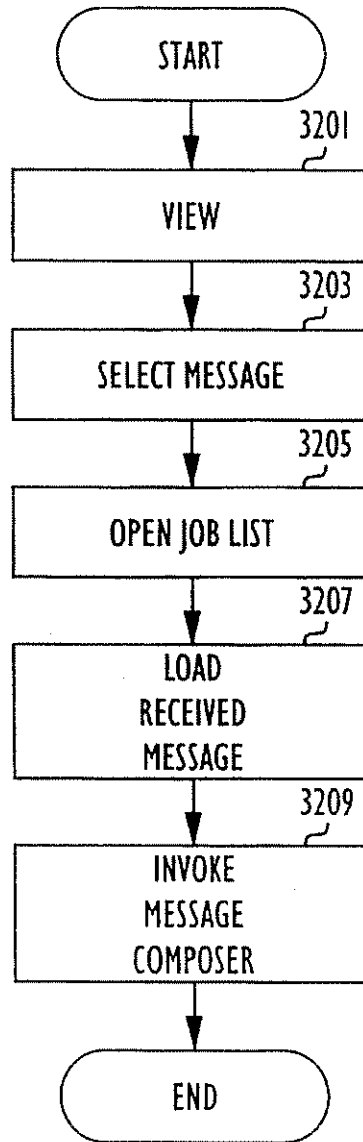


FIG. 33

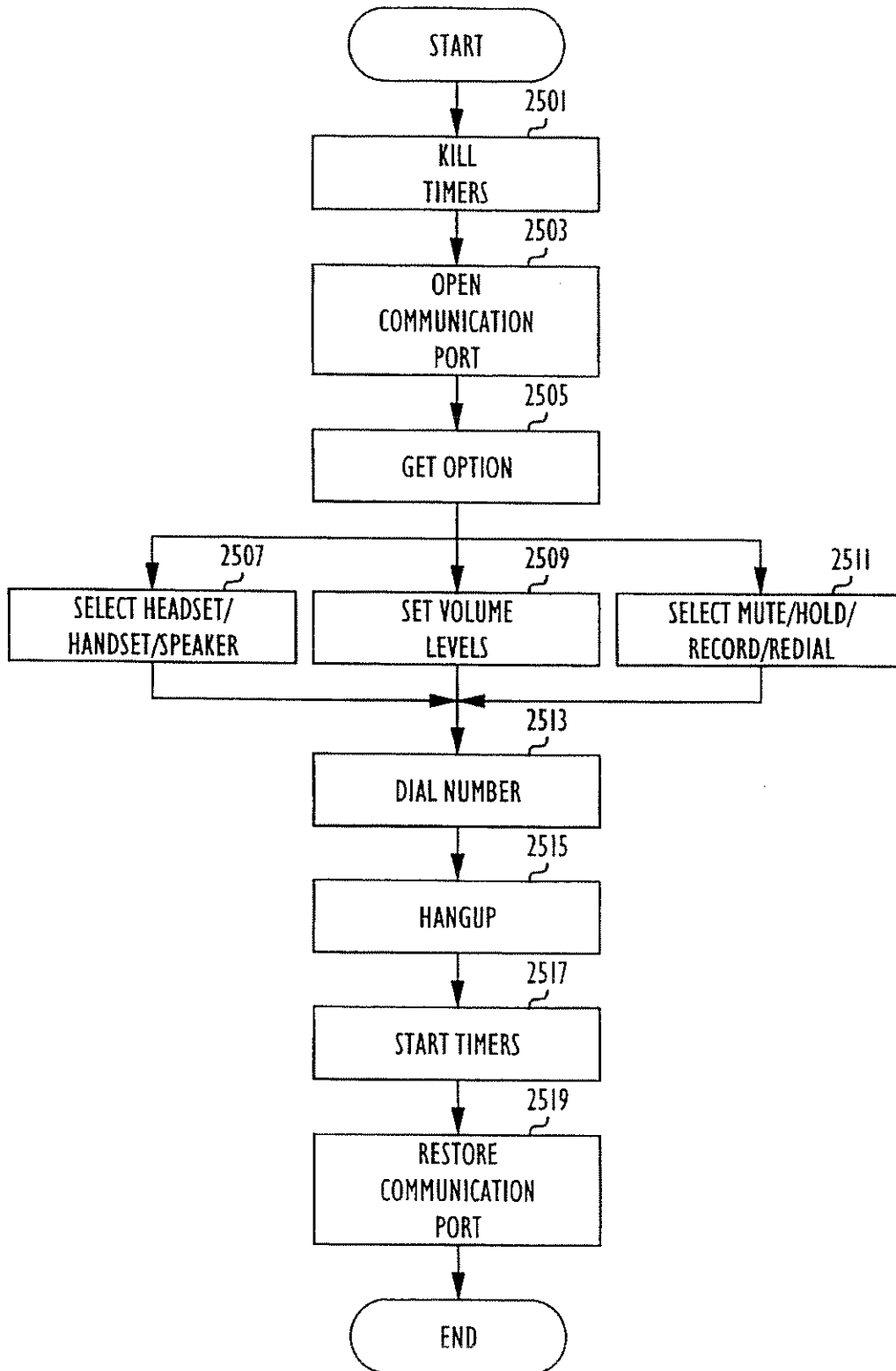


FIG. 26

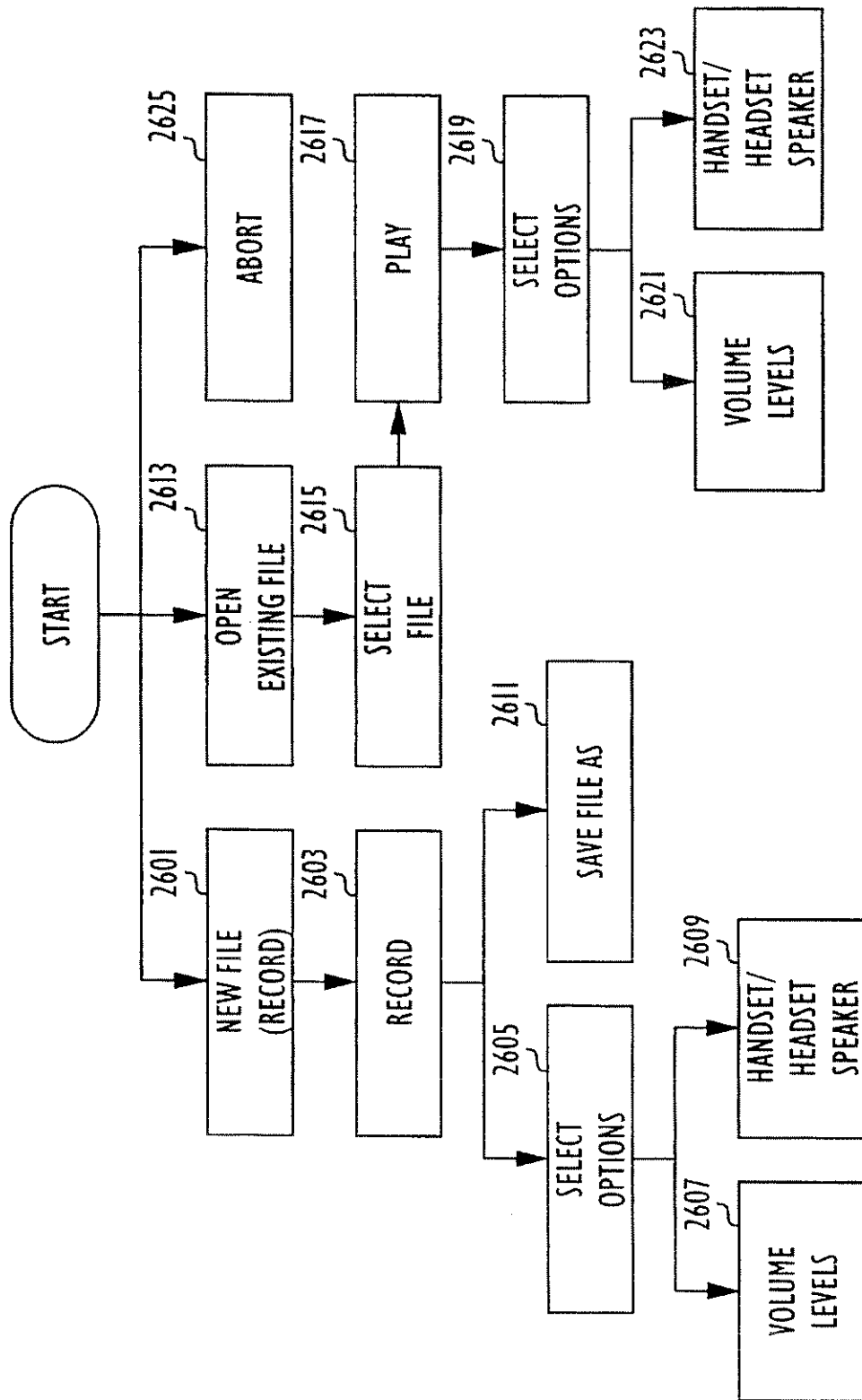


FIG. 27

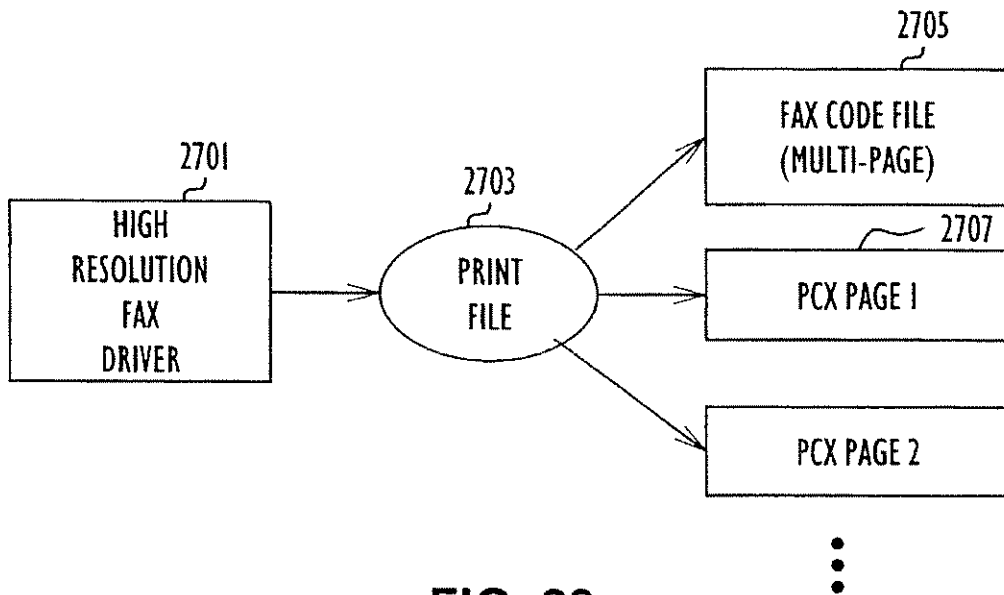


FIG. 28

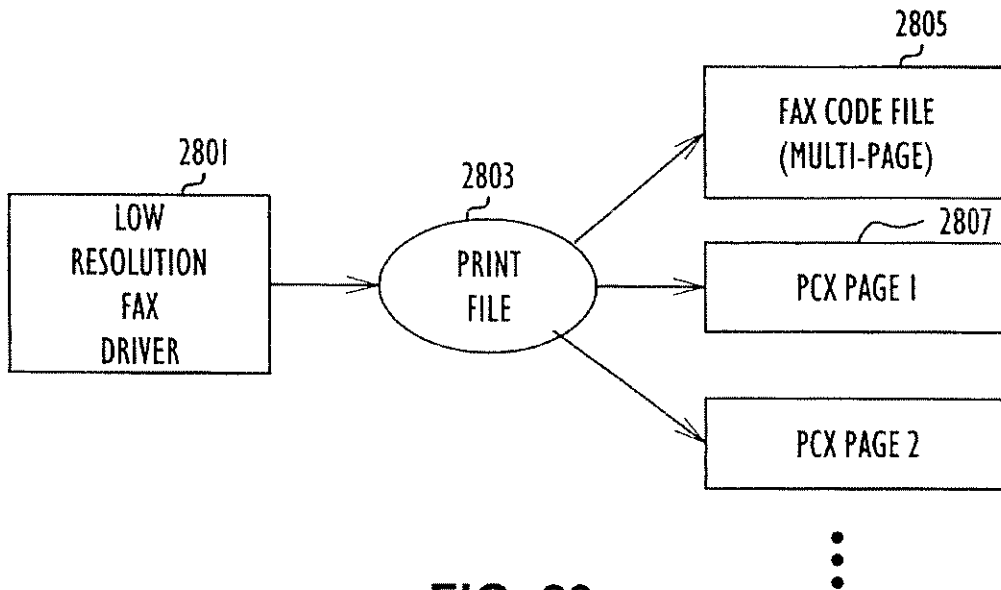


FIG. 29

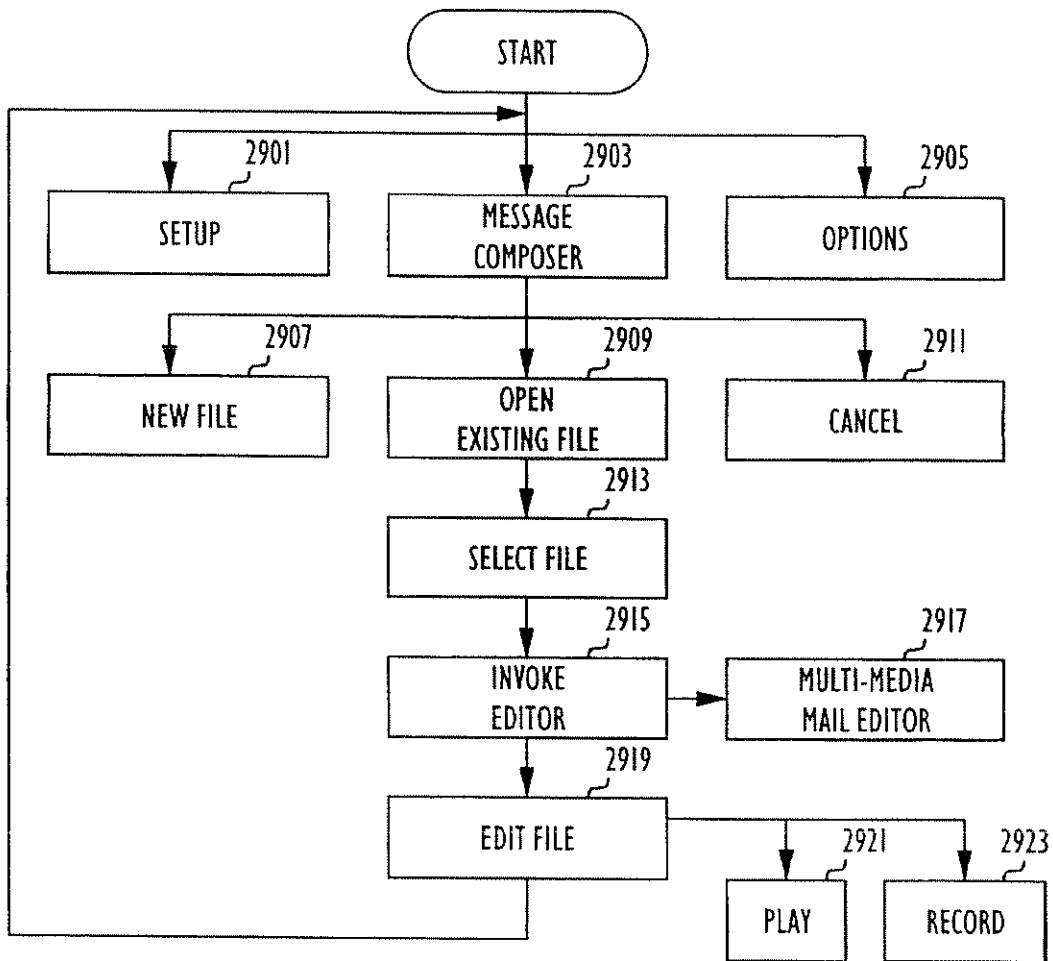


FIG. 30

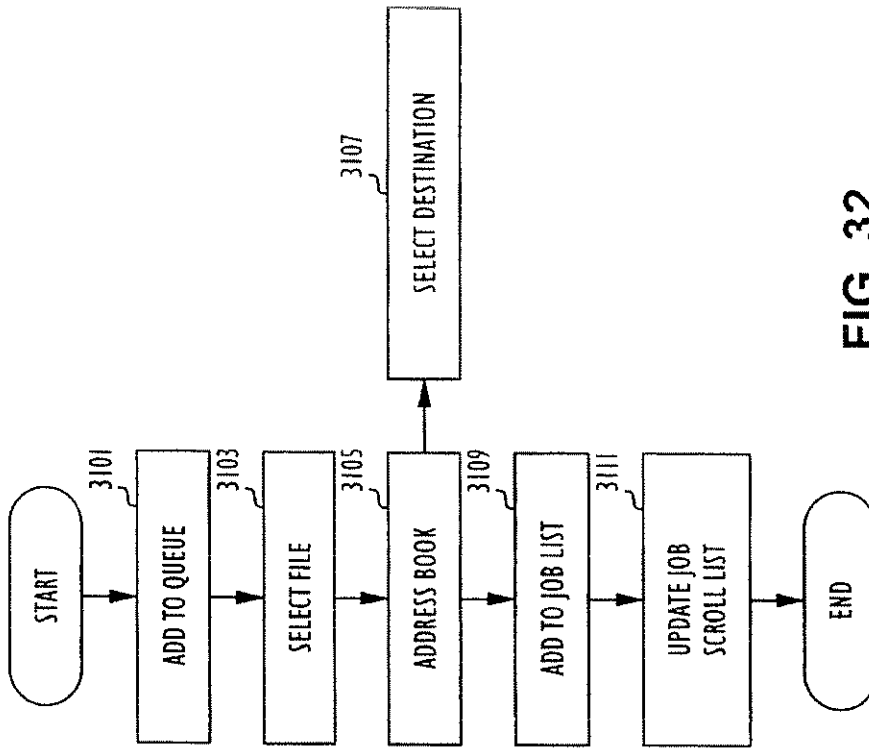


FIG. 32

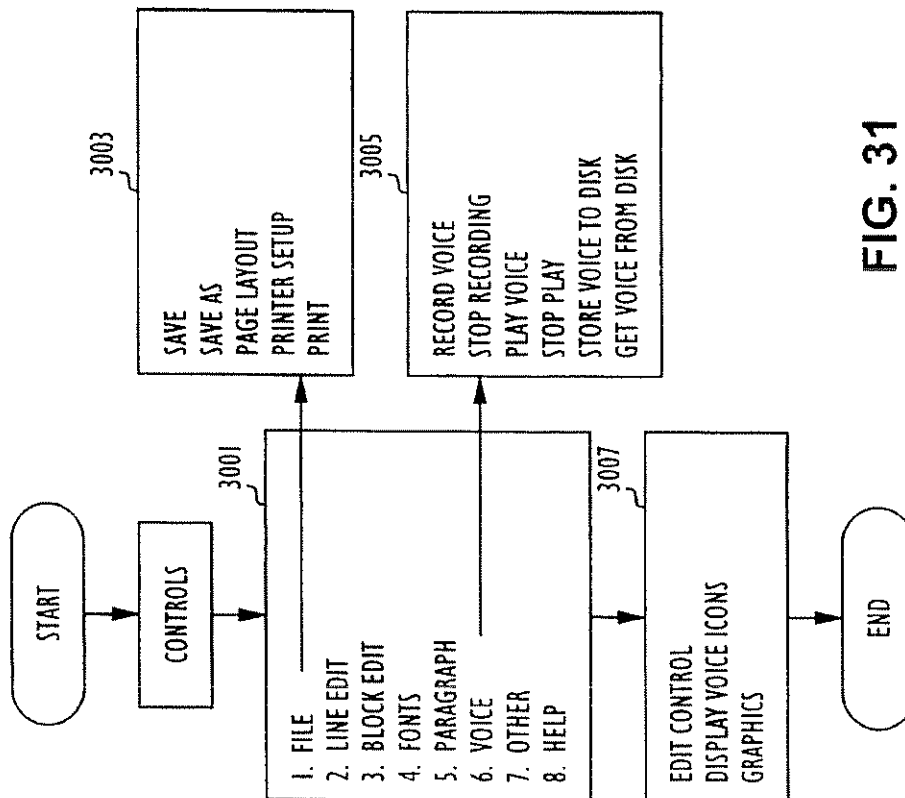


FIG. 31

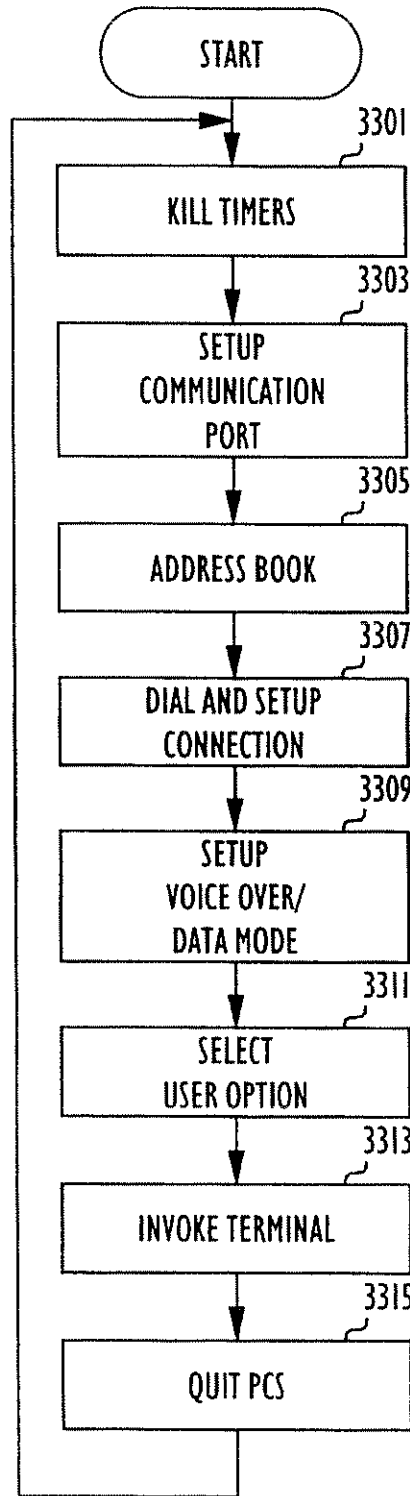


FIG. 34